

ПАСПОРТ.РУКОВОДСТВО ПО ЭКСПЛУАТАЦИИ



АВТОМАТИЧЕСКОЕ УСТРОЙСТВО УПРАВЛЕНИЯ НАСОСОМ

Модель: **VT.CRS7**

Артикулы: **VT.CRS7.02.1**
VT.CRS7.04.1

ПС -47590

ПАСПОРТ.РУКОВОДСТВО ПО ЭКСПЛУАТАЦИИ

1. Назначение и область применения.

- 1.1. Автоматическое устройство управления насосом электронное предназначено для автоматизации работы электронасосов систем водоснабжения, в том числе питьевого, путём включения насоса при падении давления ниже установленного значения минимального давления, и выключения насоса при превышении установленного значения максимального давления.
- 1.2. Устройство позволяет производить пользовательскую настройку давлений включения и выключения.
- 1.3. Устройство содержит в себе функцию защиты насоса от «сухого хода» при отсутствии воды в трубопроводе.
- 1.4. Использование устройства обеспечивает безопасность эксплуатации и продлевает срок службы насоса и системы водоснабжения здания.

2. Принцип действия и выполняемые функции

Устройство представляет собой электронный коммутационный прибор, управляющий работой электронасоса системы водоснабжения.

2.1. Функции устройства:

- индикация давления в нагнетательной линии насоса в реальном времени;
- автоматическое включение насоса при понижении давления ниже установленного давления включения;
- автоматическое отключение насоса при превышении установленного давления выключения;
- защита насоса от «сухого хода» и работы «на закрытую задвижку»;
- автоматический перезапуск насоса с задержкой времени;
- настройка принудительного запуска насоса по временному периоду для предотвращения «закисания» и заклинивания крыльчатки;
- индикация включения насоса;
- индикация наличия аварийной ситуации.

2.2. Принцип действия.

При давлении в системе менее настроенного значения давления выключения и более значения давления включения, контакты устройства находятся в замкнутом состоянии, и по ним электрический ток передаётся на коммутируемое устройство (насос). Когда давление в системе достигает установленной величины давления выключения – контакты размыкаются, отключая питание насоса.

Если в течении 30 секунд после включения давление не увеличилось на 0,1 бар и более – устройство отключит насос по ошибке «сухого хода», при этом на экране появится индикация символа аварии.

Каждые 15 минут после отключения устройство будет автоматически запускать насос на 30 секунд, чтобы определить наличие воды в

ПАСПОРТ.РУКОВОДСТВО ПО ЭКСПЛУАТАЦИИ

трубопроводе. После повторения 4 циклов автоматическое включение насоса на 30 секунд производится 1 раз в час.

При падении давления в трубопроводе до 0 бар в процессе работы, устройство также отключит питание насоса по истечении 30 секундной задержки.

3. Технические характеристики

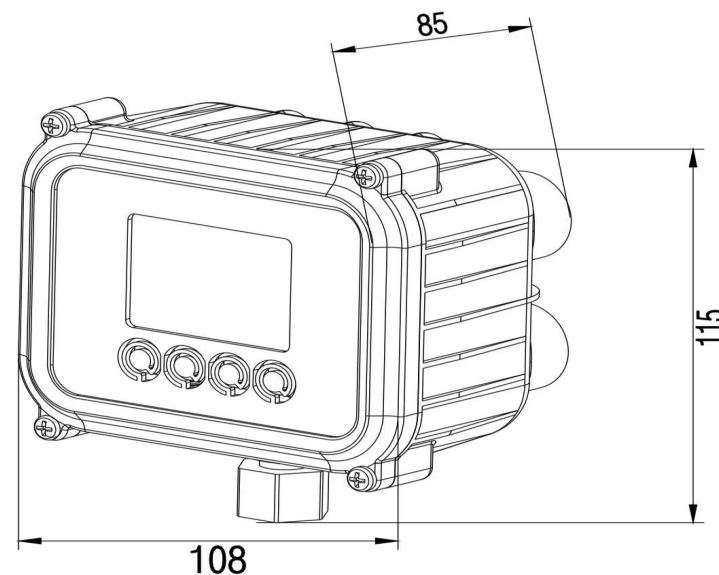
№	Характеристика	Ед. изм.	Значение
1	Напряжение питания	В	~100...240
2	Частота переменного тока	Гц	50/60
3	Максимальный коммутируемый ток при резистивной нагрузке	А	16
4	Максимальный коммутируемый ток при индуктивной нагрузке ($\cos\phi=0,6$)	А	10
5	Максимальная коммутируемая мощность, не более	кВт	1,5
6	Температура рабочей среды	°С	+1...+60
7	Максимальное давление рабочей среды	бар	10
8	<i>Давление включения</i>		
8.1	Диапазон настройки	бар	0,5...9,3
8.2	Заводская установка		1,4
9	<i>Давление выключения</i>		
9.1	Диапазон настройки	бар	0,7...9,5
9.2	Заводская установка		2,8
10	Допустимая погрешность измерения давления	бар	0,1...0,3
11	Задержка отключения при отсутствии воды в трубопроводе	сек.	30
12	Задержка срабатывания при превышении давления выключения	сек.	6
13	Диапазон настройки принудительного запуска	час	0,1...24
14	<i>Присоединительные размеры</i>		
14.1	- VT.CRS7.02.1	дюйм	G 1/4" накидная гайка
14.2	- VT.CRS7.04.1	дюйм	G 1/2" НР
15	<i>Индикация и элементы управления</i>		
15.1	Тип дисплея		ЖК-дисплей
15.2	Количество кнопок управления	шт.	4

Паспорт и РЭ разработаны в соответствии с требованиями ГОСТ Р 2.601-2019 и ГОСТ Р 2.610-2019

ПАСПОРТ.РУКОВОДСТВО ПО ЭКСПЛУАТАЦИИ

16	<i>Корпус</i>		
16.1	Материал корпуса		стеклонаполненный полиамид PA6-GF30
16.2	Материал фронтальной панели		ABS-пластик
16.3	Материал фланца и резьбового соединения		оцинкованная сталь
16.4	Материал крепёжных винтов		н/ж сталь
16.5	Степень защиты корпуса		IP65
17	Вес изделия	кг	0,4
18	Максимальная температура окружающей среды	°С	+60
19	Максимальная относительная влажность окружающей среды	%	70
20	Расчётное количество рабочих циклов, не менее	шт.	50 000
21	Срок службы	лет	15

4. Габаритные размеры



Паспорт и РЭ разработаны в соответствии с требованиями ГОСТ Р 2.601-2019 и ГОСТ Р 2.610-2019

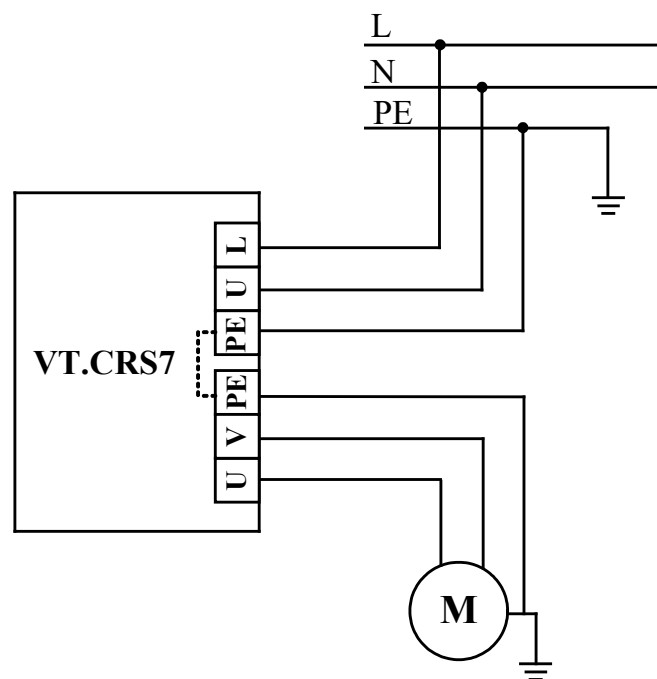
ПАСПОРТ.РУКОВОДСТВО ПО ЭКСПЛУАТАЦИИ

5. Указания по монтажу и электроподключениям

5.1. Устройство присоединяется к нагнетательной линии насоса (между насосом и первым водопотребляющим прибором).

5.2. Все электромонтажные работы должны выполняться квалифицированным персоналом в соответствии с требованиями «Правил технической эксплуатации электроустановок потребителей» и «Правил техники безопасности при эксплуатации электроустановок потребителей».

5.3. Подключение проводов следует производить в соответствии с приведенной ниже схемой.



При необходимости подключения насоса с трёхфазным питанием, или однофазного насоса с потребляемым током свыше 10А – насос следует подключать к устройству через магнитный пускатель. Рекомендуется использовать кабель 3x1,5 мм² с наружным диаметром 8,6-9,0 мм.

5.4. Подключение устройства к заземляющему проводнику обязательно.

ПАСПОРТ.РУКОВОДСТВО ПО ЭКСПЛУАТАЦИИ

6. Настройка устройства

6.1. При наличии в системе мембранного бака, перед настройкой устройства необходимо проверить давление в этом баке при отключенном насосе.

6.2. Панель управления:



Функции кнопок и индикация:

- «**Меню**» - выбор значения для корректировки, выбор режима;
 - «**Сброс**» - ручной сброс ошибки «сухого хода», отмена / возврат при настройке давления;
 - ▲ - увеличение изменяемого значения;
 - ▼ - уменьшение изменяемого значения;
 - PUMP ON - индикатор работы насоса;
 - alarm - индикатор ошибки при срабатывании защиты от «сухого хода»;
 - «**Manual**» - индикатор установленного режима работы со включением и отключением насоса по заданным параметрам давления в системе;
 - «**Time**» - индикатор установленного режима принудительного запуска насоса с заданным интервалом времени.
- 6.3. Устройство поставляется с преднастроенным давлением включения 1,4 бар и давлением выключения 2,8 бар.
- 6.4 Режим «**Manual**».

ПАСПОРТ.РУКОВОДСТВО ПО ЭКСПЛУАТАЦИИ

Данный режим предназначен для работы насоса в стандартном режиме с отключением насоса при превышении давления выключения (максимального) и включением насоса, когда давление в системе падает ниже установленного значения давления включения (минимального).

Для настройки давления включения насоса на подключенном к питанию устройстве нажмите кнопку «**Меню**», на дисплее начинает мерцать значение

давления включения насоса (левый индикатор), кнопками ▲ и ▼ установите требуемое значение. Для подтверждения нажать «**Меню**».

Для настройки давления выключения насоса необходимо выполнить двойное нажатие кнопки «**Меню**», на дисплее начинает мерцать значение давления

выключения насоса (правый индикатор), кнопками ▲ и ▼ установите требуемое значение. Для подтверждения нажать «**Меню**».

Настройки давления можно производить в любой момент. При включении насоса в работу на дисплее отображается соответствующий индикатор («PUMP ON»). При превышении заданного значения давления выключения устройство отключает насос с временной задержкой в 6 секунд во избежание ложных срабатываний и «тактования» насоса.

6.5 Режим «**Time**».

Данный режим используется для принудительного включения насоса с заданным интервалом времени. Режим полезен для предотвращения «закисания» и заклинивания крыльчатки при длительном простое насосного оборудования.

Для перехода в режим необходимо 4 раза нажать кнопку «**Меню**», на дисплее

устройства отображается индикация режима - «**Time**». Кнопками ▲ и ▼ установите временной интервал принудительного запуска насоса. Диапазон настройки: 0,1...1 час и 1...24 часа. Для подтверждения установленного значения времени нажмите «**Меню**». Далее производится установка давления отключения насоса. Для подтверждения установленного значения давления необходимо нажать «**Меню**».

Устройство будет принудительно включать насос с заданным промежутком времени и отключать при достижении установленного давления отключения.



В данном режиме устройство не отключает насос по сухому ходу. При установке давления отключения не рекомендуется выставлять давление отключения выше максимального напора насоса, так как в этом случае устройство не отключит насос

6.6 Алгоритм работы функции защиты насоса от «сухого хода» описан в пункте 2.2 настоящего документа. Защита от «сухого хода» насоса активна как в режиме «**Manual**», так и в режиме «**Time**».

ПАСПОРТ.РУКОВОДСТВО ПО ЭКСПЛУАТАЦИИ

7. Указания по эксплуатации и техническому обслуживанию

7.1. Изделие должно эксплуатироваться при режимах, изложенных в таблице технических характеристик.

7.2. Один раз год следует подтягивать винты на клеммных зажимах электроподключений.

7.3. Запрещается работа устройства с демонтированными элементами корпуса.

7.4. Не допускайте замораживания воды в обслуживаемой системе.

8. Возможные неисправности и способы их устранения

Неисправность	Возможная причина	Способ устранения
Насос не включается	Нет напряжения в сети	Восстановить подачу питания
	Низкое давление включения	Увеличить давление включения
	Нет воды в подающем трубопроводе (индикация ошибки «сухого хода»)	Заполнить трубопровод водой
	Ошибка в работе электроники	Проверить корректность электроподключений, отключить устройство на 2-3 мин. от питания, повторить запуск
Частый пуск/останов насоса	Неисправность насоса	Заменить насос на исправный
	Активирован режим «Time»	Изменить режим работы устройства
Насос не выключается	Наличие утечек в системе	Устранить утечки
	Завышено значение давления выключения	Отрегулировать настройку
Насос не выключается	Воздух в подающем трубопроводе	Удалить воздух из трубопровода
	Большие потери воды в системе	Устранить потери воды
	Завышено значение давления включения	Отрегулировать настройку
	Ошибка в работе электроники	Отключить устройство на 2-3 мин. от питания, повторить запуск системы

ПАСПОРТ.РУКОВОДСТВО ПО ЭКСПЛУАТАЦИИ

9. Условия хранения и транспортировки

9.1 В соответствии с ГОСТ 19433-88 изделия не относятся к категории опасных грузов, что допускает их перевозку любым видом транспорта в соответствии с правилами перевозки грузов, действующими на данном виде транспорта.

9.2. Изделия должны храниться в упаковке предприятия – изготовителя по условиям хранения 3 по таблице 13 ГОСТ 15150-69.

9.3. Транспортировка изделий должна осуществляться в соответствии с условиями 5 по таблице 13 ГОСТ 15150-69.

10. Утилизация

10.1. Утилизация изделия (переплавка, захоронение, перепродажа) производится в порядке, установленном Законами РФ от 04 мая 1999 г. № 96-ФЗ "Об охране атмосферного воздуха" (с изменениями и дополнениями), от 24 июня 1998 г. № 89-ФЗ (с изменениями и дополнениями) "Об отходах производства и потребления", от 10 января 2002 № 7-ФЗ « Об охране окружающей среды» (с изменениями и дополнениями), а также другими российскими и региональными нормами, актами, правилами, распоряжениями и пр., принятыми во исполнение указанных законов.

10.2. Содержание благородных металлов: *нет*

11. Гарантийные обязательства

11.1. Изготовитель гарантирует соответствие изделия требованиям безопасности, при условии соблюдения потребителем правил применения, транспортировки, хранения, монтажа и эксплуатации.

11.2. Гарантия распространяется на все дефекты, возникшие по вине завода-изготовителя.

11.3. Гарантия не распространяется на дефекты, возникшие в случаях:

- нарушения паспортных режимов хранения, монтажа, испытания, эксплуатации и обслуживания изделия;
- ненадлежащей транспортировки и погрузо-разгрузочных работ;
- наличия следов воздействия веществ, агрессивных к материалам изделия;
- наличия повреждений, вызванных пожаром, стихией, форс - мажорными обстоятельствами;
- повреждений, вызванных неправильными действиями потребителя;
- наличия следов постороннего вмешательства в конструкцию изделия.

11.4. Производитель оставляет за собой право внесения изменений в конструкцию, улучшающие качество изделия при сохранении основных эксплуатационных характеристик.

ПАСПОРТ.РУКОВОДСТВО ПО ЭКСПЛУАТАЦИИ

12. Условия гарантийного обслуживания

12.1. Претензии к качеству изделия могут быть предъявлены в течение гарантийного срока.

12.2. Неисправные изделия в течение гарантийного срока ремонтируются или обмениваются на новые бесплатно. Потребитель также имеет право на возврат уплаченных за некачественное изделие денежных средств или на соразмерное уменьшение его цены. В случае замены или ремонта, замененное изделие или его части, полученные в результате ремонта, переходят в собственность сервисного центра.

12.3. Решение о возмещении затрат Потребителю, связанных с демонтажом, монтажом и транспортировкой неисправного изделия в период гарантийного срока принимается по результатам экспертного заключения, в том случае, если изделие признано ненадлежащего качества.

12.4. В случае, если результаты экспертизы покажут, что недостатки изделия возникли вследствие обстоятельств, за которые не отвечает изготовитель, затраты на экспертизу изделия оплачиваются Потребителем.

12.5. Изделия принимаются в гарантийный ремонт (а также при возврате) полностью укомплектованными.

ПАСПОРТ.РУКОВОДСТВО ПО ЭКСПЛУАТАЦИИ

ГАРАНТИЙНЫЙ ТАЛОН № _____

Наименование товара

АВТОМАТИЧЕСКОЕ УСТРОЙСТВО УПРАВЛЕНИЯ НАСОСОМ

№	Артикул	Количество
1	VT.CRS7.02.1	
2	VT.CRS7.04.1	

Название и адрес торговой организации _____

Дата продажи _____ Подпись продавца _____

Штамп или печать
торговой организации

С условиями гарантии СОГЛАСЕН:

ПОКУПАТЕЛЬ _____ (подпись)

Гарантийный срок – Один год (двенадцать месяцев) с даты продажи конечному потребителю

По вопросам гарантийного ремонта, рекламаций и претензий к качеству изделий обращаться в сервисный центр по адресу: г. Санкт-Петербург, ул. Профессора Качалова, дом 11, корпус 3, литер «А», тел/факс (812)3247750

При предъявлении претензии к качеству товара, покупатель предоставляет следующие документы:

1. Заявление в произвольной форме, в котором указываются:
 - название организации или Ф.И.О. покупателя, фактический адрес и контактные телефоны;
 - название и адрес организации, производившей монтаж;
 - основные параметры системы, в которой использовалось изделие;
 - краткое описание дефекта.
2. Документ, подтверждающий законность приобретения изделия.
3. Акт гидравлического испытания системы, в которой монтировалось изделие.
4. Настоящий заполненный гарантийный талон.

Отметка о возврате или обмене товара:

Дата: «__» _____ 20__ г. Подпись _____

Изготовитель: ZHEJIANG MONRO M&E CO, LTD, No.2, 25th street Eastern New City, Wenling city,
Zhejiang province, China

ПАСПОРТ.РУКОВОДСТВО ПО ЭКСПЛУАТАЦИИ