

ТЕХНИЧЕСКИЙ ПАСПОРТ

Инструкция по установке
и эксплуатации

ГРУППА БЕЗОПАСНОСТИ РАСШИРИТЕЛЬНОГО БАКА 3/4" 3 бар (до 50 кВт) SIB-B2104

Уважаемый покупатель, благодарим Вас за выбор нашего оборудования.
Пожалуйста, перед установкой и использованием внимательно прочитайте руководство, чтобы избежать несчастных случаев и поломок.

ТРЕБОВАНИЯ К БЕЗОПАСНОСТИ

Монтаж, эксплуатация и техническое обслуживание оборудования должны осуществляться квалифицированными специалистами.

Несоблюдение указаний и предупреждений инструкции может стать причиной поломки отопительного оборудования, причинить вред здоровью людей или нанести иной материальный ущерб, а также служить основанием для отмены гарантии на изделие.

1. НАЗНАЧЕНИЕ И ОБЛАСТЬ ПРИМЕНЕНИЯ

1.1. Группа безопасности SIBIO предназначена для автономных систем водяного отопления и ГВС мощностью до 44 кВт и давлением до 10 бар.

1.2. Группа безопасности комплектуется автоматическим поплавковым воздухоотводчиком, отсечным клапаном для воздухоотводчика, предохранительным клапаном и манометром-индикатором, что обеспечивает выполнение следующих функций:

- защита от превышения давления в системе;
- отвод из системы воздуха и газов;
- индикация давления в системе на уровне манометра.

1.3. Группа безопасности имеет дополнительный резьбовой выход для присоединения расширительного бака и фланец для крепления консоли к стене.

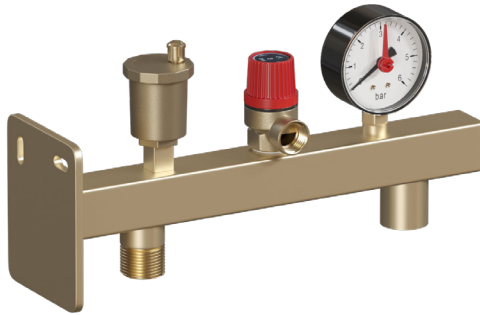
1.4. Основная область применения – автономные котельные и ИТП.

2. ТЕХНИЧЕСКИЕ ХАРАКТЕРИСТИКИ

№	Наименование характеристики	Ед. изм.	Значение
1	Рабочее давление	бар	10
2	Пробное давление	бар	15
3	Максимальная температура рабочей среды	°С	120
4	Рабочая среда	Вода, пар, растворы гликолей (50%)	
5	Материал:		
5.1	• консоль	Сталь Ст.3 оцинкованная	
5.2	• корпус воздухоотводчика и предохранительного клапана	Латунь ЛС59-1	
5.3	• поплавок воздухоотводчика	Полипропилен	
5.4	• золотниковый уплотнитель	EPDM	
6	Присоединительная резьба по ГОСТ 6357-81		
6.1	• к сети	дюймы	3/4 Н
6.2	• для воздухоотводчика	дюймы	1/2 В
6.3	• для предохранительного клапана	дюймы	1/2 В
6.4	• для манометра-индикатора	дюймы	1/4 В
6.5	• для расширительного бака	дюймы	3/4 В
7	Давление настройки предохранительного клапана	бар	3
8	Максимальная мощность обслуживаемого теплогенератора ¹	кВт	44 ¹
9	Диапазон шкалы манометра-индикатора	бар	0...10
10	Класс точности манометра-индикатора		3
11	Цена деления шкалы манометра-индикатора	бар	0,5
12	Минимальное давление рабочей среды ²	бар	0,05
13	Максимальная производительность воздухоотводчика (по воздуху)	л/мин	13
14	Номинальная производительность предохранительного клапана (по воде)	л/сек	0,07
15	Максимальная температура окружающего воздуха	°С	70
16	Максимальная относительная влажность окружающего воздуха	%	80
17	Средний полный срок службы	лет	15

Примечания:

1. Определяется производительностью предохранительного клапана.
При замене типа клапана, мощность может быть соответственно увеличена
2. Определяется условием работы автоматического воздухоотводчика



3. ОПИСАНИЕ И ПРИНЦИП РАБОТЫ

3.1. Группа безопасности обеспечивает защиту от превышения давления в системе и его индикацию, а также отвод из системы воздуха и газа.

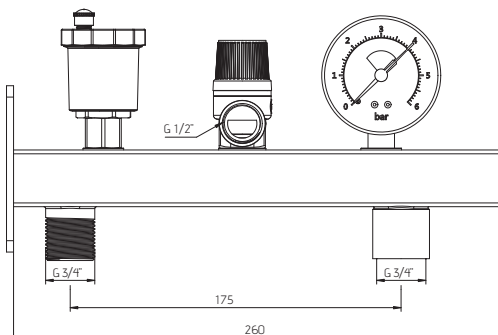
3.2. Группа безопасности включает в себя: смонтированные на стальном корпусе с фланцем настенного крепления предохранительный клапан с фиксированной настройкой 3 бара, манометр и автоматический воздухоотводчик, установленный через отсечной клапан.

3.3. Устройство устанавливается на линии подачи теплоносителя от котла. Присоединительный размер – 3/4" (внутренняя резьба). Группа имеет резьбовой выход диаметром 3/4" для присоединения расширительного бака.

3.4. Принцип работы группы безопасности состоит в том, что с самого начала ввода в эксплуатацию работает автоматический воздухоотводчик, выводя из системы весь воздух, однако при перегреве и достижении критических отметок давления, во избежание аварийной ситуации срабатывает предохранительный клапан, стравливая излишки теплоносителя и тем самым снижая давление в системе. Входящий в состав группы безопасности манометр показывает давление в моменте:

- пониженное давление свидетельствует о разгерметизации, неисправности расширительного бака или крана подпитки;
- повышенное давления о расширении теплоносителя или чрезмерном выделении пара вследствие перегрева.

4. ГАБАРИТНЫЕ РАЗМЕРЫ



5. МОНТАЖ

5.1. Группа безопасности должна крепиться к стене двумя шурупами диаметром 5 мм и длиной не менее 60 мм, при этом воздухоотводчик, манометр и предохранительный клапан должны находиться в строго вертикальном положении.

5.2. Расширительный бак рекомендуется подключать к консоли группы безопасности через сгон-отсекатель (не входит в комплект поставки), упрощающий его обслуживание и эксплуатацию.

5.3. К консоли группы безопасности может навешиваться расширительный бак. Расширительные баки большего объема должны подключаться к консоли через импульсный трубопровод.

5.4. К консоли группы безопасности могут подсоединяться любая другая арматура, вместо комплектно поставляемой.

5.5. На период заполнения системы теплоносителем, воздухоотводчик должен быть закрыт (колпачок закручен до упора).

5.6. Не допускается устанавливать запорную арматуру на участке трубопровода, соединяющего теплогенератор с группой безопасности.

6. ЭКСПЛУАТАЦИЯ И ТЕХНИЧЕСКОЕ ОБСЛУЖИВАНИЕ

6.1. Изделие должно эксплуатироваться при условиях, изложенных в таблице технических характеристик.

6.2. Для предотвращения протечек и загрязнения предохранительного клапана необходимо регулярно прочищать его не реже одного раза в 6 месяцев. Для этого необходимо принудительно открыть клапан, повернув колпачок клапана в направлении стрелки на его крышке.

6.3. Воздухоотводчик подключен к консоли через автоматический запорный клапан, что позволяет заменить его без остановки работы системы.

Не допускается замерзание рабочей среды внутри элементов группы безопасности.

7. ХРАНЕНИЕ И ТРАНСПОРТИРОВКА

7.1. Изделия должны храниться в упаковке предприятия-изготовителя по условиям хранения 3 по ГОСТ 15150-69.

7.2. Транспортировка изделий должна осуществляться в соответствии с условиями 5 по ГОСТ 15150-69.

8. УТИЛИЗАЦИЯ

8.1. Утилизация изделия (переплавка, захоронение, перепродажа) производится в порядке, установленном Законами РФ от 04 мая 1999 г. № 96-ФЗ «Об охране атмосферного воздуха» (с изменениями и дополнениями), от 24 июня 1998 г. № 89-ФЗ (с изменениями и дополнениями) «Об отходах производства и потребления», от 10 января 2002 г. № 7-ФЗ «Об охране окружающей среды» (с изменениями и дополнениями), а также другими российскими и региональными нормами, актами, правилами, распоряжениями и пр., принятыми во исполнение указанных законов.

8.2. Содержание благородных металлов: нет

9. ГАРАНТИЙНЫЕ ОБЯЗАТЕЛЬСТВА

9.1. Изготовитель гарантирует соответствие изделий требованиям безопасности, при условии соблюдения потребителем правил использования, транспортировки, хранения, монтажа и эксплуатации.

9.2. Гарантия распространяется на все дефекты, возникшие по вине завода-изготовителя.

9.3. Гарантия не распространяется на дефекты, возникшие в случаях:

- нарушения паспортных режимов хранения, монтажа, испытания, эксплуатации и обслуживания изделия;
- ненадлежащей транспортировки и погрузо-разгрузочных работ;
- наличия следов воздействия веществ, агрессивных к материалам изделия;
- наличия повреждений, вызванных пожаром, стихией, форс-мажорными обстоятельствами;
- повреждений, вызванных неправильными действиями потребителя;
- наличия следов постороннего вмешательства в конструкцию изделия.

9.4. Изготовитель оставляет за собой право вносить в конструкцию изделия изменения, не влияющие на заявленные технические характеристики.

10. ГАРАНТИЙНОЕ ОБСЛУЖИВАНИЕ

10.1. Претензии к качеству изделия могут быть предъявлены в течение гарантийного срока – 24 месяца, по почте: servis@sibio.ru. Срок эксплуатации 10 лет.

10.2. Претензии к качеству товара могут быть предъявлены в течение гарантийного срока.

10.3. Неисправные изделия в течение гарантийного срока ремонтируются или обмениваются на новые бесплатно.

10.4. В случае, если отказ в работе изделия произошёл не по причине заводского брака, затраты, связанные с демонтажем, монтажом и транспортировкой неисправного изделия в период гарантийного срока Покупателю не возмещаются.

10.5. В случае необоснованности претензии, затраты на диагностику и экспертизу изделия оплачиваются Покупателем.

10.6. Изделия принимаются в гарантийный ремонт (а также при возврате) полностью укомплектованными.

10.7. Изготовитель оставляет за собой право вносить в конструкцию изделия изменения, не влияющие на заявленные технические характеристики. При этом фактический вес изделия не должен отличаться от веса, заявленного в настоящем паспорте, более, чем на 10%.

11. КОМПЛЕКТ ПОСТАВКИ

№	Наименование	Количество, шт.
1	Консоль стальная из профильной трубы	1
2	Воздухоотводчик поплавковый 1/2"	1
3	Отсечной клапан для воздухоотводчика	1
4	Клапан предохранительный (3 бара) 1/2"	1
5	Манометр радиальный 1/4" 0...10 бар	1

Изготовлено по заказу ООО «ГазСтройИнвест»

адрес: РФ, г. Уфа, а/я 20; тел. +7(347) 229-47-90

Изготовитель:

YUHUAN GUBO FLUID INTELLIGENT CONTROL CO., LTD

адрес: PUTIAN VILLAGE CHUMEN TOWN YUHUAN, ZHEJIANG, CHIN

ГАРАНТИЙНЫЙ ТАЛОН №

Наименование товара:

ГРУППА БЕЗОПАСНОСТИ РАСШИРИТЕЛЬНОГО БАКА 3/4» 3 БАР (ДО 50 КВТ)

№	Модель (артикул)	Количество выходов	Количество, шт.
1			
2			
3			

Название и адрес торгующей организации

Дата продажи _____

Подпись продавца _____

МП

С условиями гарантии СОГЛАСЕН

Покупатель _____ (согласен)

Гарантийный срок – 24 месяца с даты продажи конечному потребителю.

По вопросам гарантийного ремонта, рекламаций и претензий к качеству изделий:
servis@sibio.ru

При предъявлении претензии к качеству товара, покупатель предоставляет следующие документы:

1. Заявление в произвольной форме, в котором указываются:
 - название организации или Ф.И.О. покупателя, фактический адрес и контактные телефоны;
 - название и адрес организации, производившей монтаж;
 - основные параметры системы, в которой использовалось изделие;
 - краткое описание дефекта.
2. Документ, подтверждающий покупку изделия (накладная, квитанция).
3. Акт гидравлического испытания системы, в которой монтировалось изделие.
4. Настоящий заполненный гарантийный талон.

Отметка о возврате или замене товара

Дата « ___ » _____ 20 ___ г. Подпись _____

The logo for SIBIO, featuring a stylized white 'S' icon followed by the letters 'IBIO' in a bold, sans-serif font.

Общество с ограниченной ответственностью «ГазСтройИнвест»

sibio.ru | info@sibio.ru