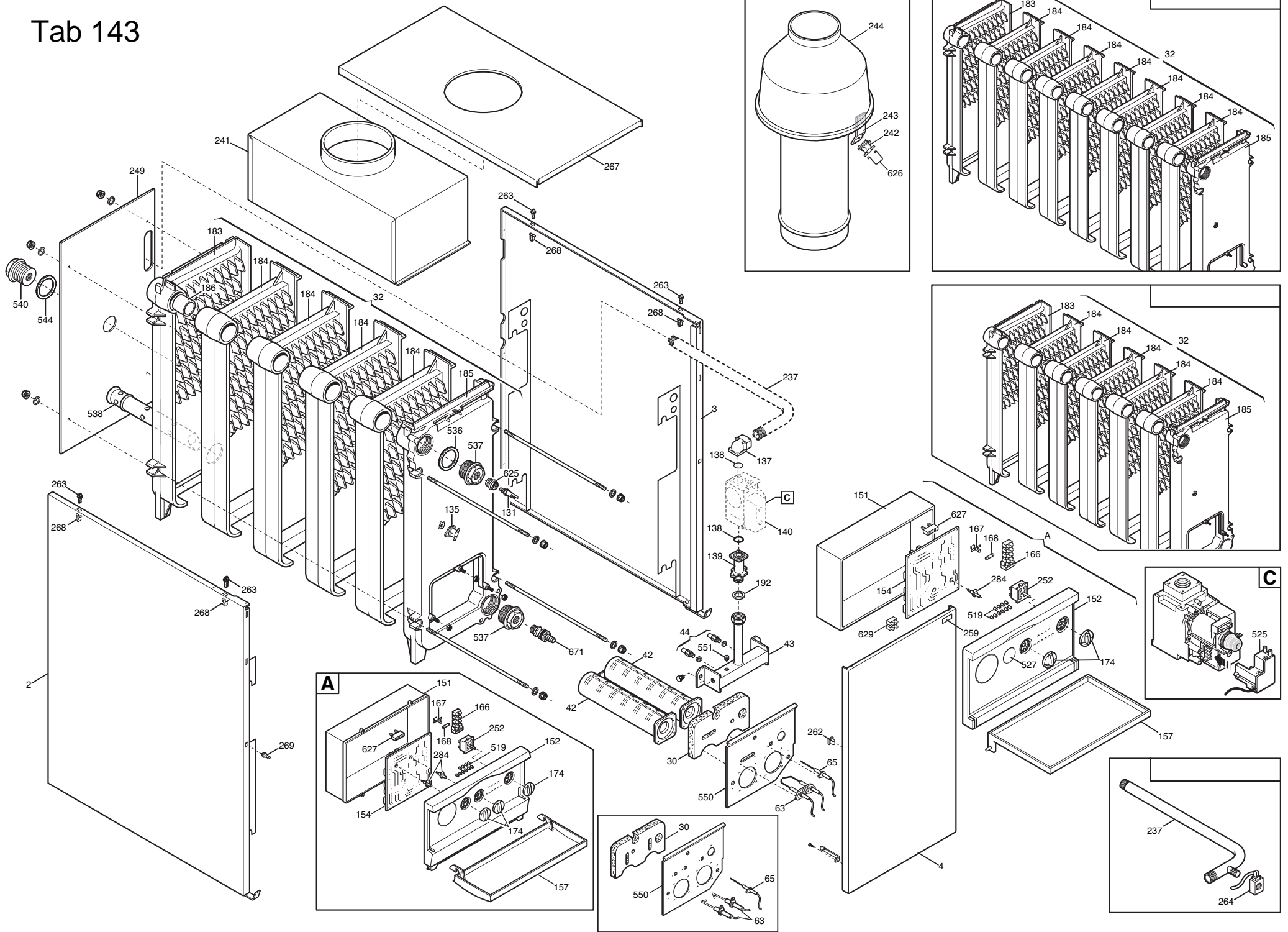


Tab 143



Данные о запчастях (69). Изделие - 7875935, SLIM 1.400 iN (WSB43140347)

Позиция на чертеже	Артикул	Английское наименование	Русское наименование	Рекомендованная розничная цена в у.е.
2	3618430	LEFT PANEL ASSEMBLY 6E	Панель в сборе левая	81.88
3	3618420	RIGHT PANEL ASSEMBLY 6E	Панель правая в сборе	81.88
4	3618500	DOOR ASSEMBLY 350 MM	Панель передняя в сборе	81.62
30	3203100	RAMP SHIELD INSULATION 2 IGNIT	Термоизоляционная панель передняя	11.9
32	3611690	HEAT EXCHANGER ASSEMBLY 6E	Теплообменник основной	1433.78
42	3602450	MULTIGAS BURNER 6E	элемент горелки	101.26
43	3614390	GAS RAMP -039 TANDEM-	Рампа подачи газа с инжекторами	32.89
44	3607140	LPG INJECTORS 6E	Инжекторы для сжиженного газа в комплекте	18.3
44	609550	NATURAL GAS INJECTOR KIT 6E	Инжекторы для природного газа комплект	15.4
63	8620350	IGNITION ELECTRODE	Электрод розжига	15.18
65	8620290	IONIZATION ELECTRODE & CABLE	Электрод контроля пламени с кабелем	14.12
131	8434820	TEMPERATURE SENSOR	датчик температуры (NTC) (погружной)	24.49
135	8630390	SAFETY THERMOSTAT T.95	Термостат предохранительный 95 С	39.22
137	3202100	GAS VALVE ELBOW CONN. G1/2F	соединительный элемент газового клапана	9.3
138	5402010	O-RING 22.22x2.62 - 10PCS	Уплотнение кольцевое 22,22x2,62 (УПАКОВКА - 10 шт)	2.36
139	5206620	CONNECTOR-GAS VALVE INLET	Патрубок на входе газового клапана	20.58
140	5653610	GAS VALVE	клапан газовый (SIT 845 SIGMA)	149.45
151	3401610	CONTROL PANEL COVER 2000	кожух электрической коробки	18.57
152	3618570	PRINTED CONTROL PANEL SLIM i	Крышка декоративная панели управления	14.23
154	7837710	Ricambio scheda HDMIS58-BX01-BAXI	Электронная плата (Bertelli)	196.21
154	3624110	PCB LMU33 2 PUMPS-	Электронная плата (LMU33 SIEMENS)	345.67
157	3401620	CONTROL PANEL DOOR	крышка панели управления	21.55
166	8421590	TERMINAL BLOCK	блок клеммной коробки	9.15
167	5405340	FUSE HOLDER	держатель плавкого предохранителя	1.47
168	9950580	FUSE	Предохранитель плавкий (2 А- 250 В)	1.9
174	5408150	CONTROL KNOB	Ручка LUNA 2000	3.95
183	3101320	REAR ELEMENT (PV)	элемент задний теплообменника	790.83

Позиция на чертеже	Артикул	Английское наименование	Русское наименование	Рекомендованная розничная цена в у.е.
184	3101340	MIDDLE ELEMENT	Элемент средний	769.93
185	3612310	FRONTAL ELEMENT AND SAFETY TH.	Элемент передний с термостатом безопасности	414.59
186	3101560	BICONICAL NIPPLE D.41 mm	ниппель биконический D=41	20.17
192	5404650	SEALING WASHER G 3/4 - 10PCS	Уплотнение G. 3/4 17x24x2 (УПАКОВКА - 10 шт)	4.18
237	3108260	GAS INLET PIPE G3/4-1/2 -9E-	Трубка входа газа G3/4	28.47
241	3606170	DRAUGHT DIVERTER 6E	колпак вытяжки в сборе D=160	70.83
242	600870	FLUE SAFETY THERMOSTAT 70C	Термостат предохранительный отходящих газов 70 C (датчик тяги)	39.22
243	3107480	THERMOSTAT SUPPORT ELEMENT	опора предохранительного термостата	7.58
244	3603960	DRAUGHT DIVERTER D.160	Стабилизатор тяги D=160	261.21
249	3100210	BACK	стенка камеры сгорания задняя	13.87
252	8434550	SELECTOR SWITCH (4 POSITION)	переключатель режимов (4 положения)	11.63
259	5657100	BAXI BRAND	марка BAXI	4.89
262	3400400	CLIP - DOOR PANEL - FEMALE - 10PCS	крепление для панелей котла (внутренний элемент) (УПАКОВКА - 10 шт)	9.63
263	3400390	CLIP - TOP PANEL - MALE - 10PCS	крепление для панелей котла (внешний элемент) (УПАКОВКА - 10 шт)	3.67
267	3108850	TOP PANEL -6E-	панель верхняя	58.02
268	3400380	CLIP - SIDE PANELS - FEMALE - 10PCS	крепление для панелей котла (внешний элемент) (УПАКОВКА - 10 шт)	4.4
269	3402700	CLIP - SIDE PANELS - MALE - 10PCS	крепление для панелей котла (внутренний элемент) (УПАКОВКА - 10 шт)	3.13
284	5405990	DRIVE PIN	стержень потенциометра	1.13
519	5407780	LENS - NEON	Глазок светодиода	1.63
525	711565600	IGNITER VZ 4/25	Устройство двойного розжига	34.33
527	5408000	BLANKING PLATE - FACIA	заглушка декоративная	3.24
536	3400530	GASKET 1 -1/4	Уплотнение, 41,5X56X3	1.75
537	3101570	CAP G1 1/4	заглушка	4.1
538	3101200	FLOW DISTRIBUTOR -6/7/9 ELEM.	распределитель потока	20.95
540	3101590	PLUG G3/4	заглушка G3/4	1.55
544	3401140	GASKET G3/4 26,5X36X3FAST - 10PCS	Уплотнение, 26,5X36X3 (УПАКОВКА - 10 шт)	10
550	3111080	GAS RAMP SHIELD 2 IGNITOR	Панель ramпы	9.23
551	3101520	CONIC PLUG	заглушка коническая G1/8	1.61

Позиция на чертеже	Артикул	Английское наименование	Русское наименование	Рекомендованная розничная цена в у.е.
625	7144820	REDUCTION FROM G1/2 TO G1/8	Переходник G1/2x G1/8	4.18
626	8380760	FLUE THERMOSTAT SPRING	Пружина датчика тяги	1.95
627	8611750	P.C.B. CONNECTOR	Коннектор платы с перемычкой	6.3
629	8420770	TERMINAL BOARD	блок клеммной колодки	3.52
671	5646780	DRAINING TAP G 1/2 (COPPER)	Кран сливной G 1/2	26.13
999	8418860	PLUG - PCB	Клеммная колодка с перемычкой.	2.02
999	711635600	DOUBLE EARTH IGNITER WIRING	Провод электрический заземляющий для блока двойного розжига	4.51
999	7888379	RIC. DOT. CABL.POMPA/BOLL. E SONDE-BAXI		0
999	8422370	SAFETY/FLUE THERMOSTATS CONNE	Провод электрический 230 В к термостату контроля тяги	5.02
999	8611760	EARTH WIRING	Проводка электрическая провода заземления	2.48
999	8611830	POWER SUPPLY WIRING iN	Проводка электрическая 230 В от разъема А4 к переключателю режимов, клеммной колодке М1 и от разъема А2 к аварийному термостату и термостату контроля тяги	33.5
999	8611990	LOW VOLTAGE WIRING 039 iMONO	Проводка электрическая до 36 В от разъема А5 к модулятору газового клапана, датчику температуры СО и клеммной колодке М2. Шестиполосная клеммная колодка М2 с перемычками и проводом к датчику температуры СГВС	24.04
999	8611010	POWER SUPPLY WIRING	Провод электрический медный изолированный трехжильный 3X1 мм без коннекторов 2500 мм до 230 В.	12.21
999	8620310	SAFETY/FLUE THERMOSTATS CONN.	Провод электрический 230 В к термостату контроля тяги на стабилизаторе тяги	7.85