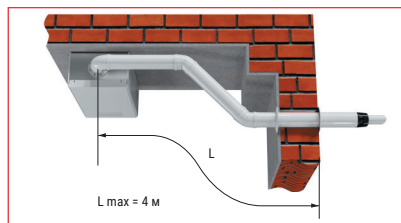
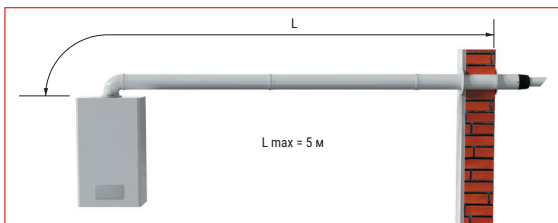
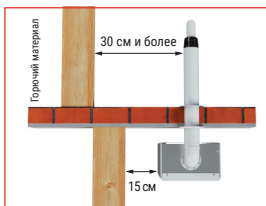
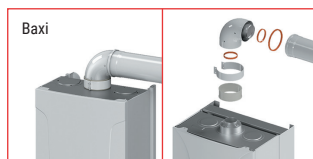
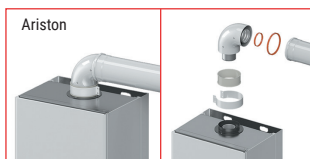
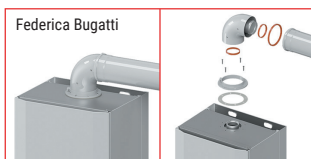
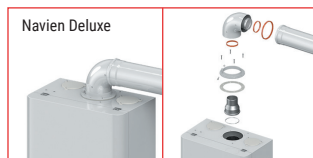
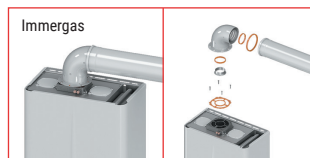
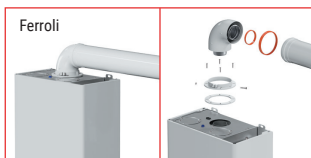


Необходимые условия монтажа:

- При проходе дымохода по фасаду дома требуется соблюдать расстояние между землей и трубой не менее, чем в 2 м.
 - Расстояние от трубы до дверей, вентиляционных выходов и окон по горизонтали и вертикали должно быть не менее 0,6 м.
 - Нельзя выводить канал дымохода в другое помещение или искусственное сооружение — подвал, подъезд, гараж, арку.
- Трубу коаксиального дымохода можно выводить только на улицу!
- Необходимо обеспечить свободное пространство перед коаксиальной трубой — не менее 1,5 м (не должно быть внешних препятствий в виде заборов, стен, столбов и т.д.)
 - При размещении канала под окном расстояние от его нижнего края до магистрали должно быть от 1 м.
 - Если в системе дымоотведения не используется конденсатоотводчик, то коаксиальная труба монтируется с уклоном к земле (в пределах 3°).
 - В конструкции оптимально использовать не более 2-х коаксиальных колен.
 - Не менее 20 см должно быть между газовыми трубами и элементами дымохода.
 - Максимальная длина дымохода не должна превышать 5 м, данный параметр может быть иным в зависимости от требований изготовителя отопительного оборудования.
 - Каждое промежуточное колено 90° уменьшает максимально допустимую длину дымохода на 1 м, колено 45° — на 0,5 м. Два колена 90°, непосредственно одно за другим, уменьшают максимальную длину на 4 м. Первое колено 90° (колено подключения) не учитывается при подсчёте максимальной длины.



Схемы присоединения



Изготовитель:
ООО «Техномаш»

450006, Республика Башкортостан,
Уфа, ул. Высоковольтная, 6, +7 (347) 246-00-42

krats.ru
info@krats.ru

ТЕХНИЧЕСКИЙ ПАСПОРТ

Инструкция по установке и эксплуатации



Комплект дымохода «Антилёд» D60/100

Благодарим Вас за то, что Вы отдали предпочтение нашей продукции.

При покупке просим проверить:

- соответствие типу газового оборудования, к которому присоединяется система дымоудаления;
- целостность упаковки;
- отсутствие механических повреждений;
- комплектность.

1. НАЗНАЧЕНИЕ ИЗДЕЛИЯ

Коаксиальный дымоход предназначен для подачи воздуха в газовый котел и удаления продуктов сгорания из него. Система «Антилёд» способствует защите дымоход от обмерзания и последующей остановки котла.

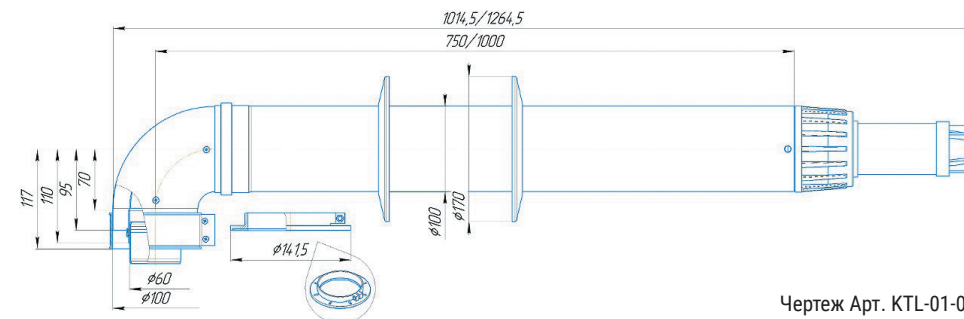
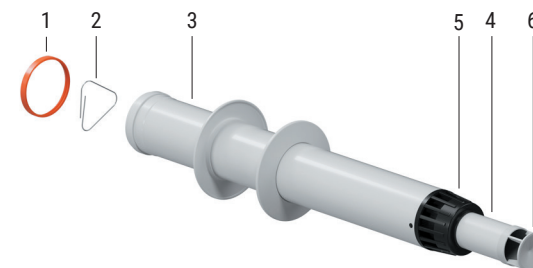
2. ТЕХНИЧЕСКИЕ ХАРАКТЕРИСТИКИ

- Диаметр внутренней трубы: 60 мм. Диаметр наружной трубы: 100 мм.
- Материалы: Алюминий / Сталь / Силикон / Полимеры
- Рабочая среда: воздух, продукты сгорания газа. Температура рабочей среды: от -35°C до +160°C

3. КОНСТРУКЦИЯ ГОРИЗОНТАЛЬНОГО ЭЛЕМЕНТА

Основные элементы

1. Уплотнение силиконовое D100 - 1 шт.
2. Пружина распорная стальная - 1 шт.
3. Наружный корпус стальной D100 - 1 шт.
4. Внутренний корпус алюминиевый D60 - 1 шт.
5. Наконечник* D100 - 1 шт.
6. Наконечник* D60 - 1 шт.



Чертеж Арт. KTL-01-075

*Оставляем за собой право на технические изменения, которые могут быть не отражены в настоящем паспорте.

Модификации согласно расшировке артикула KTL-01-XXX

Модель	Характеристика	Значение
075	Общая длина, мм	900±10
	Рабочая длина (до воздухозабора), мм	680±5
1	Общая длина, мм	1150±10
	Рабочая длина (до воздухозабора), мм	930±5

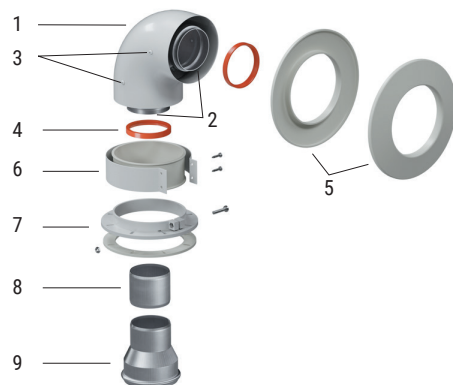
4. КОНСТРУКЦИЯ СТАРТОВОГО ЭЛЕМЕНТА (отвод D60)

Основные элементы

1. Наружный корпус. Отвод D100 - 1 шт.
2. Внутренний корпус. Отвод D60- 1 шт.
3. Винт притупленный - 4 шт.
4. Уплотнение силиконовое - 2 шт.
5. Накладка декоративная D100 – 2 шт.

Комплекующие

6. Хомут (комплект)
7. Фланец (комплект)
8. Втулка D60
9. Адаптер D60/75



Комплекующие согласно расшировке артикула KTL-XX-075/1

			01	01B	01V	02F	02N	03IF	01P	01AR	02FR
Отвод	Стандарт D60/100 - 90°		x	x	x	x	x				
	Immergas со стальным фланцем - 90°							x			
	Protherm D60/100 - 90°								x		
	Промежуточный (ПК-90) D60/100 - 90°									x	x
Хомут			x	x	x				x	x	
Втулка	D60x50		x	x							
Фланец			x			x	x				x
Адаптер	D60/75						x				
Адаптер	Immergas							x			

5. УСЛОВИЯ ХРАНЕНИЯ И ТРАНСПОРТИРОВКИ

Изделие должно храниться в закрытом помещении исключающим возможность попадания на них атмосферных осадков. Изделие необходимо перевозить в заводской упаковке крытым транспортом любого вида, согласно правилам перевозки, действующими на данном виде транспорта с соблюдением мер по предотвращению ударов и других механических воздействий на изделия.

6. УКАЗАНИЕ МЕР БЕЗОПАСНОСТИ

- Установка системы дымоудаления должна осуществляться с соблюдением мер техники безопасности и с использованием средств индивидуальной защиты.
- При монтаже системы дымоудаления необходимо проверить герметичность соединения внутренней трубы для отвода отработанных газов (Ø60), при отсутствии герметичного подключения необходимо прекратить эксплуатацию и заменить уплотнительный материал.
- Запрещается монтаж/ремонт/обслуживание коаксиальной системы при работающем отопительном приборе.
- При любом подозрении на неправильную работу изделия необходимо прекратить его использование, отключить обогревательный прибор.
- Устройство дымоотводов от каждого теплогенератора через наружные стены (в том числе через окна, под балконами и лоджиями) в жилых многоквартирных зданиях не допускается. Дымовые каналы (трубы) не допускается прокладывать через жилые помещения. Пределы огнестойкости конструкций дымовых каналов (труб) должны быть не менее установленных СП 7.13130. (Источник СП 60.13330.2012)
- Техническое обслуживание и ремонт теплогенератора, газопровода, дымохода и воздуховода для забора наружного воздуха должны осуществляться специализированными организациями, имеющими свою аварийно-диспетчерскую службу. СНиП 41-01-2003.

7. СЕРТИФИКАЦИЯ

Соответствие продукции требованиям ГОСТ 53321-2009 подтверждено следующими сертификатами:

1. Добровольный сертификат соответствия РОСС RU.32396.04НТЦО.0С02.02656 согласно ТУ 25.11.23-001- 42003024 –2020 «Элементы дымо-воздуховодных систем».
2. Сертификат соответствия требованиям пожарной безопасности согласно ГОСТ 53321-2009 по системе добровольной сертификации «безопасность и качество» № ССБК.RU.ПБ32.Н000013.
3. Сертификат соответствия EN 14989-2-2013 (Беларусь) до 21.06.2026

ВНИМАНИЕ!

Приступать к установке и эксплуатации элементов системы дымоудаления только после внимательного ознакомления с инструкцией по эксплуатации.



Данная продукция изготовлена с соблюдением всех норм и стандартов. Все комплектующие сертифицированы на территории РФ и стран ЕС.

Применяется для газовых котлов с закрытой камерой сгорания и принудительным удалением продуктов горения как зарубежного, так и отечественного производства.

Монтаж и обслуживание

ВНИМАНИЕ!

Монтаж системы дымоудаления рекомендуется производить только квалифицированным авторизованным сервисным и монтажным специалистам. При монтаже необходимо в первую очередь руководствоваться инструкцией к отопительному прибору, для функционирования которого используется данная система дымоудаления.



ГАРАНТИЙНЫЕ ОБЯЗАТЕЛЬСТВА

Производитель гарантирует безотказную работу при соблюдении потребителями правил эксплуатации, технического обслуживания и хранения, установленных настоящим паспортом. При покупке товара покупатель должен проверить внешним осмотром отсутствие повреждений и его комплектность.

Гарантийный срок эксплуатации 5 (пять) лет со дня продажи через розничную торговую сеть. Замена по гарантийному случаю производится в срок не более 30 (тридцать) дней с момента передачи изделия по акту. Датой осуществления замены читается дата направления потребителю уведомления об отправке изделия на замену (в т.ч. по телефону).

При обнаружении недостатков потребитель имеет право обратиться к продавцу с письменным требованием о замене или возврате изделия. При этом к заявлению должны быть приложены оригиналы следующих документов:

- кассовый чек на приобретённое изделие;
- паспорт изделия;
- акт, подтверждающий наличие недостатков с описанием.

Претензии по качеству принимаются производителем.

Гарантийный срок эксплуатации и хранения составляет – 12 месяца с даты продажи, указанной в транспортных документах, или 18 месяцев с даты производства.

Срок службы не менее 10 (десять) лет.



Производитель не несет ответственность в случаях:

- несоблюдения потребителем правил эксплуатации;
- несоблюдения потребителем, торгующей или транспортной организацией правил транспортировки и хранения изделия;
- наличия на изделии механических повреждений;
- использования изделия не по назначению.

ГАРАНТИЙНЫЙ ТАЛОН

Наименование товара

Артикул №	Количество	Примечание
-----------	------------	------------

Гарантийный срок 18 месяцев, с даты продажи конечному потребителю.
Претензии по качеству товара принимаются по телефону: **+7 (347) 246-00-42**

При предъявлении претензий к качеству товара, покупатель предоставляет следующие документы:

1. Заявление в произвольной форме, в котором указываются:
 - название организации или Ф.И.О. покупателя;
 - фактический адрес покупателя и контактный телефон;
 - название и адрес организации, производившей монтаж;
 - адрес установки изделия;
 - краткое описание дефекта.
2. Документ, подтверждающий покупку изделия (накладная, квитанция, товарный чек);
3. Фотографии неисправного изделия;
4. Акт гидравлического испытания системы, в которой монтировалось изделие;
5. Копия гарантийного талона со всеми заполненными графами.

С условиями гарантии, правилами установки и эксплуатации ознакомлен:

Покупатель _____ (подпись)

Продавец _____ (подпись)

Дата продажи _____