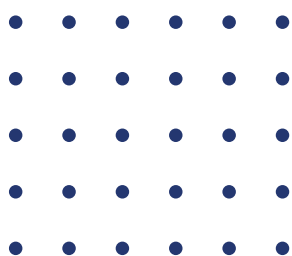


КАТАЛОГ ОБОРУДОВАНИЯ



 СОЗДАН
ДЛЯ КОМФОРТНОЙ
ЖИЗНИ



navien

НАСТЕННЫЙ ГАЗОВЫЙ ОДНОКОНТУРНЫЙ КОТЕЛ



HEAT SYSTEM

Модельный ряд
20/24/32 кВт

СОВРЕМЕННЫЙ ДИЗАЙН

лаконичный корпус прекрасно подойдет для любого интерьера в доме

НИЗКИЙ УРОВЕНЬ ШУМА

который не превышает 40 дБ

УПРАВЛЕНИЕ КОТЕЛОМ

для пользователей любого уровня

ВСТРОЕННЫЙ ТРЕХХОДОВЫЙ КЛАПАН

для подключения бойлера

ПОЧЕМУ В РОССИИ NAVIEN ВЫБРАЛИ БОЛЕЕ 1,8 МЛН ПОКУПАТЕЛЕЙ?

ПОТОМУ ЧТО NAVIEN – ЭТО:

- Корейский бренд с полным производственным циклом
- Лучшее соотношение цены и качества
- Широкая дилерская сеть по всей стране
- Доступность запасных частей
- Развитая сервисная поддержка
- Гарантия - 2 года



СОДЕРЖАНИЕ

A О КОМПАНИИ

Технологии NAVIEN	4
О KD NAVIEN	6

B НАСТЕННЫЕ КОТЛЫ

Газовые котлы

HEATATMO NGB-150	8
HEATSYSTEM NGB-210 SYS	10
HEATLUXE NGB-210	12
Deluxe S	14
Deluxe Comfort	16
Deluxe Comfort Plus	18
Deluxe One	20
Deluxe Expert	22

Конденсационные котлы и водонагреватели

NCB 700	24
NCB-52H	26
NPE	28
NFB-98H	30

Электрические котлы

EQB 2024	32
----------	----

Бойлер косвенного нагрева

KIG НОВИНКА	34
--------------------	----

C НАПОЛЬНЫЕ КОТЛЫ

GA / GST	36
LST	38
LFA	40
Котлы средней мощности	
GTD / GPD	42
RTD / RPD	46

D КВАРТИРНЫЕ ТЕПЛОВЫЕ ПУНКТЫ

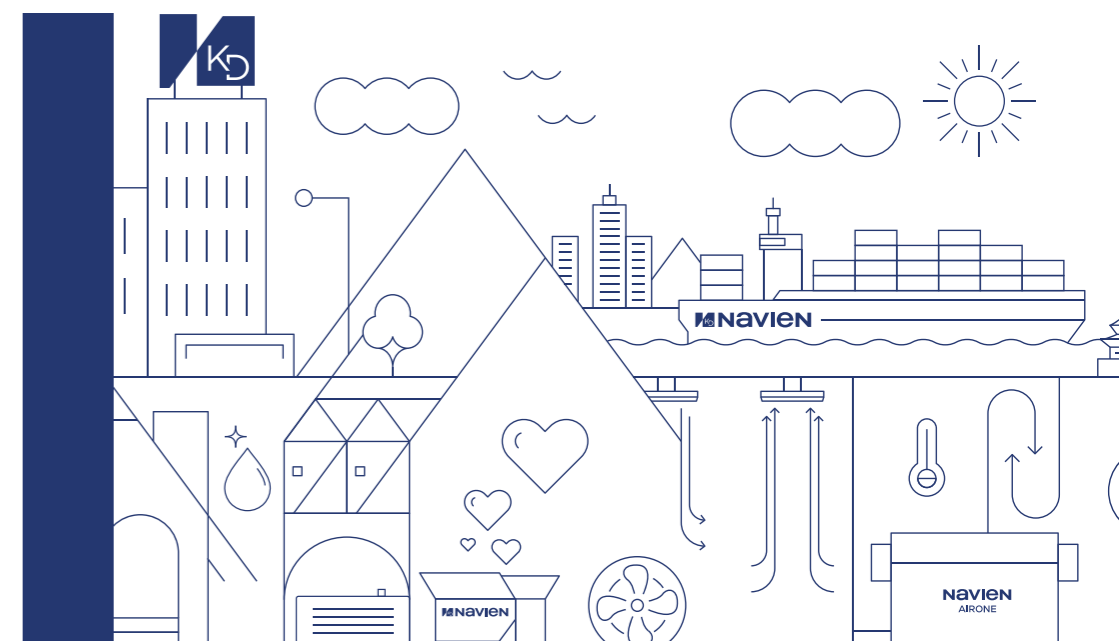
HEATYHUB Plus	50
---------------	----

E ПУЛЬТЫ УПРАВЛЕНИЯ

NR-30F	51
NR-40D / BCM-W35	52

F МОНТАЖ СИСТЕМ ДЫМОУДАЛЕНИЯ

Краткая информация по монтажу систем дымоудаления	54
---	----





Производственная мощность завода: 2 000 000 котлов в год
Площадь территории: 164 000 м² | Местонахождение: 30 км от Сеула



Производственная мощность завода: 500 000 котлов в год
Площадь территории: 48 000 м² | Местонахождение: 30 км от Пекина

Устойчивое развитие

Компания KyungDong Navien с момента своего создания и по сей день является признанным лидером в области производства конденсационного отопительного оборудования. Умный подход к конденсации позволяет повысить эффективность продукции и снизить уровень выбросов в атмосферу. NAVIEN стал первым в отрасли, кто удостоился приза «Премия окружающей среды Сеула» в сфере зеленых технологий.

Одним из принципов управления KyungDong Navien является устойчивое развитие. В 2000 году руководство компании создало некоммерческую организацию Neulpureun Foundation, поддерживающую исследования и мероприятия в области

защиты окружающей среды. Под эгидой организации сегодня разрабатываются «зеленые технологии» нового поколения и совершенствуются конденсационные технологии, которые затем используются при создании продукции NAVIEN.

Технология конденсации

Конденсационная технология предусматривает повторное использование тепла выхлопных газов при работе котла. Такой подход позволяет снизить энергопотребление домашней отопительной техники на 19%. Эта технология в значительной степени снижает выбросы CO₂ и NO_x, которые участвуют в накоплении твердых частиц и парниковых газов в атмосфере. Использование одного конденсационного котла эквивалентно посадке 208 деревьев каждый год.

Компания стала пионером в Азии и выпустила на рынок свой первый конденсационный котел

в далеком 1988 году. Создание Института энергетических технологий в 1993 году позволило продолжить разработки в области использования конденсации. Самым передовым на сегодняшний день бытовым котлом NAVIEN является модель Hybrigen SE. Эта комбинация конденсационного котла и двигателя Стирлинга обладает функцией выработки электроэнергии при существенном снижении количества вредных выбросов. Передовое коммерческое решение с использованием конденсации – каскадная система NAVIEN, которая на 20-40% снижает расход энергии без потери мощности.

Видение глобального рынка

В KD NAVIEN мы быстро зарекомендовали себя как производитель мирового класса и придали новую ценность продукции “Сделано в Корее”.



Чтобы конкурировать с лучшими мировыми производителями котлов и водонагревателей, мы внедрили стандарт EN для производства всей бытовой техники NAVIEN, выпущенной в Корее. С внедрением нового стандарта наша продукция продолжает широко продаваться и получать признание на рынках России и Северной Америки.

Благодаря нашим передовым техническим навыкам мы стали пионерами на рынке проточных конденсационных газовых водонагревателей в Северной Америке, заняв самую большую его долю рынка в Северной Америке. Занимая ведущее место на рынке настенных газовых котлов в российском регионе, мы расширяем его до международного уровня. Экспорт наших котлов осуществляется в более чем 40 стран, включая европейские.

HEATATMO NGB-150



Современный дизайн, который прекрасно сочетается с интерьером квартиры или загородного дома



Высокая производительность ГВС



Бесшумная работа котла



Композитная гидрогруппа, «соосная схема расположения подводящих патрубков»



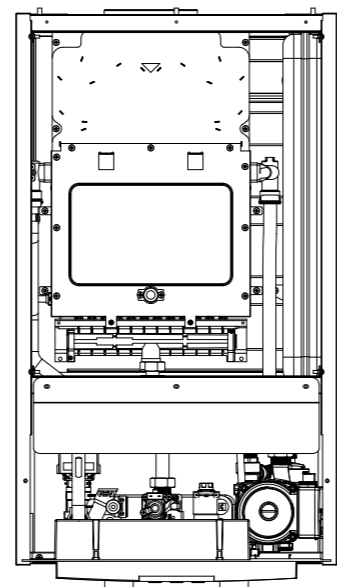
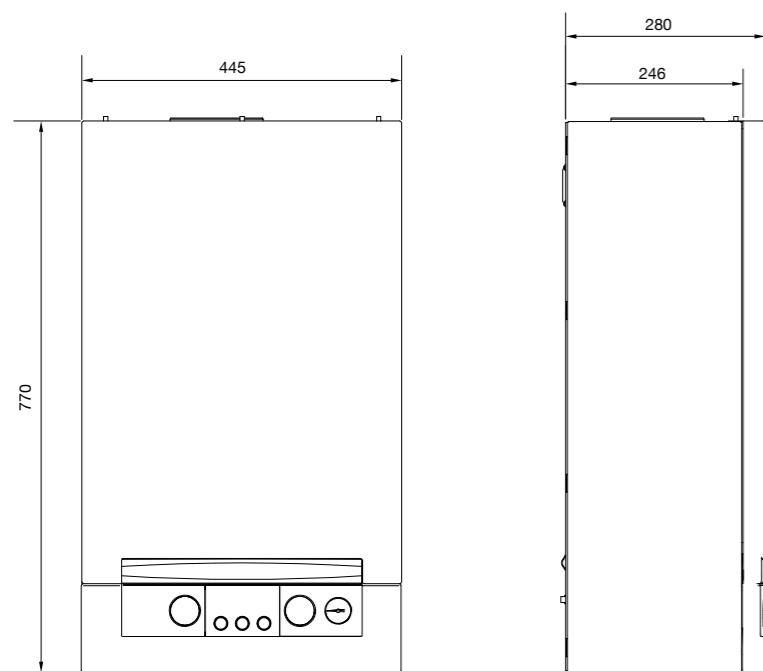
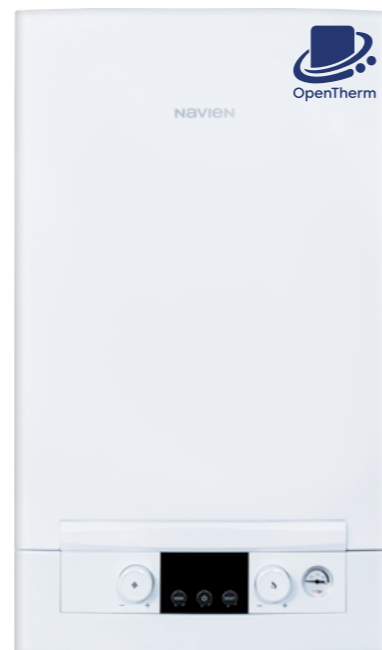
Возможность пользоваться отоплением и горячей водой при низком входном давлении газа в системе газопровода



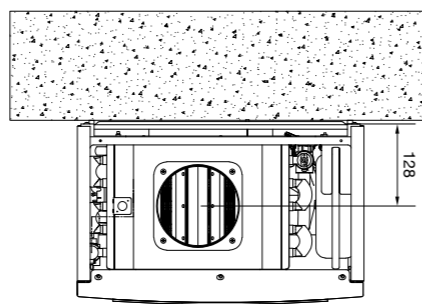
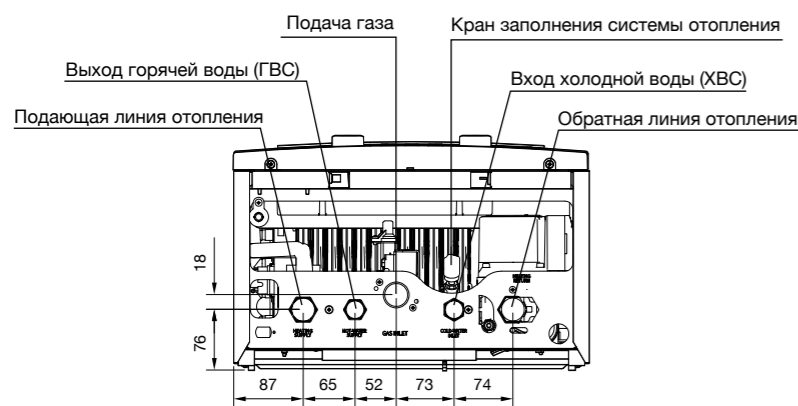
Первичный теплообменник медный, вторичный – из нержавеющей стали



Удобный доступ для обслуживания основных узлов, за счет быстросъемных боковых панелей



Navien HEATATMO NGB-150



Настенный газовый двухконтурный котел HEATATMO NGB-150

Котел производится на собственном заводе NAVIEN в г. Пекин. На территории завода расположена лаборатория, в которой проводят испытания продуктов, тестирование конструктивных элементов и технологий. Система управления на производстве организована по стандарту ISO 9001, что обеспечивает жесткий контроль качества всей производственной цепочки.

Технические характеристики модели:

- Модельный ряд – 13, 16, 24 кВт
- Размеры – 770 x 445 x 280 мм
- Сухой вес котла – 31 кг
- Программная настраиваемая мощность по отоплению и ГВС от 10 до 24,0 кВт
- Производительность ГВС $\Delta T=25$: 9,2 л/мин для 13 и 16 кВт; 13,7 л/мин для 24 кВт
- Открытая камера сгорания, дымоход с естественной тягой \varnothing 130 мм.

Котлы HeatATMO NGB-150 обеспечивают максимальный уровень безопасности и комфорта:

- Интуитивно понятная, простая в настройке панель управления.

- Выбор температуры отопления 40-80 °C и ГВС 35-60 °C.
- Регулировка длительности подсветки дисплея.
- Реализована защита от замерзания.
- Защита от тактования горелки (180 сек).
- Защита от заклинивания насоса и всех подвижных частей котла (1/24 часа).
- Защита от перегрева (датчик перегрева).
- Датчик опрокидывания тяги.
- Возможность подключения комнатного термостата (опция).

Ключевые преимущества:

- Все внутренние подключения выполнены из медных патрубков.
- Надежный трехскоростной циркуляционный насос с самовозвратной температурной защитой от перегрева обмотки.
- Газовый клапан с плавной модуляцией мощности горелки 1:3 (8,5 – 24,0 кВт).
- Поддержка OpenTherm.

HEATATMO NGB-150

Технические характеристики		13А	16А	24А
Топливо		Природный / Сжиженный газ		
КПД	%	87,0		
Тепловая мощность ОВ	кВт	8,5-13,0	8,5-16,0	8,5-24,0
Тепловая мощность ГВС	кВт	16		
Отапливаемая площадь	м ²	до 130	до 160	до 240
Тип котла	-	Двухконтурный		
Камера сгорания	-	Открытая		
Температура нагрева ГВС	°C	35 - 60		
Температура нагрева ОВ	°C	40 - 80		
Производительность ГВС, $\Delta T=25$ °C	л/мин	9,2		13,7
Производительность ГВС, $\Delta T=40$ °C	л/мин	5,7		8,6
Расход природного газа (Мин./Макс.)	м ³ /час	1,06-1,59	1,06-1,96	1,06-2,86
Расход сжиженного газа (Мин./Макс.)	кг/час	0,78-1,17	0,78-1,44	0,78/2,10
Давление природного газа (Мин./Макс.)	мбар	8-18		
Давление сжиженного газа (Мин./Макс.)	мбар	0,97-2,60		
Напряжение/частота	В/Гц	230/50		
Потребляемая мощность	Вт	97		
Мощность насоса		55 (I) 70 (II) 100 (III)		
Тип газа (природный газ G20)	мбар	10 - 25		
Тип газа (сжиженный газ G31)	мбар	28 - 37		
Диаметр труб системы дымоудаления	мм	130		
Присоединительные размеры, ОВ		G 3/4"		
Присоединительные размеры, ГВС	дюйм	G 1/2"		
Присоединительные размеры, Газ		G 3/4"		
Объем расширительного бака	л	6		
Габаритные размеры	мм	770 x 445 x 280		
Вес (без воды)	кг	31		

HEATSYSTEM NGB-210 SYS



Современный дизайн, лаконичный корпус прекрасно подойдет для любого интерьера в доме



Низкий уровень шума при работе — до 40 дБ



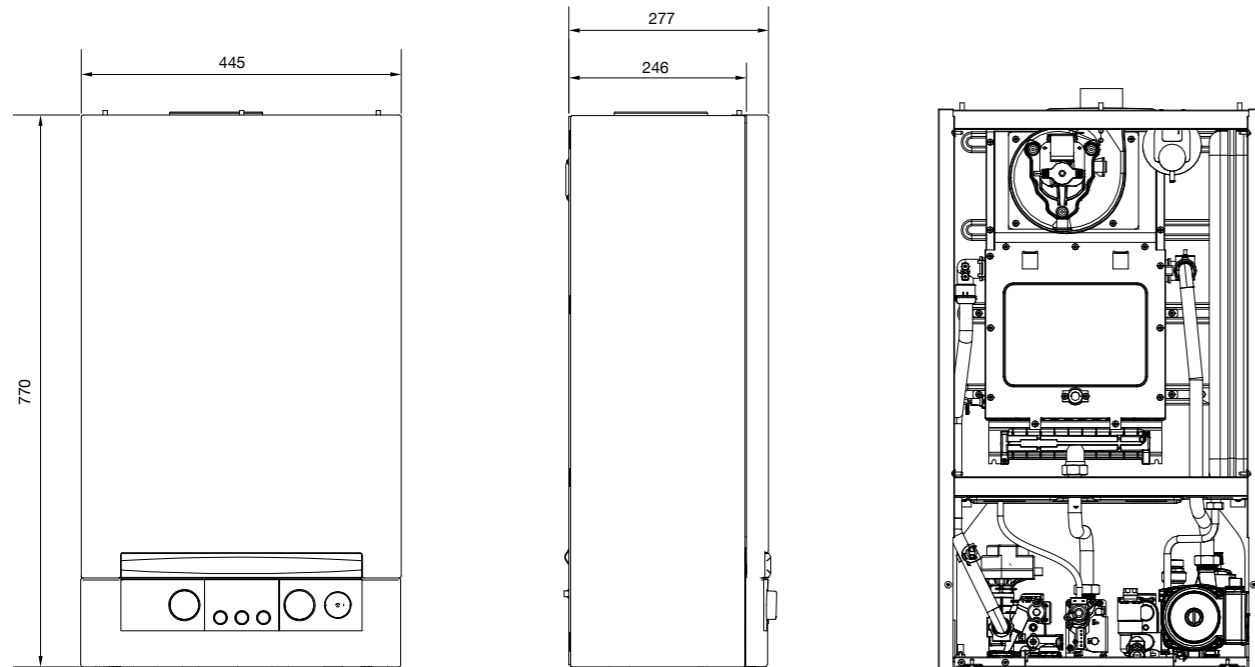
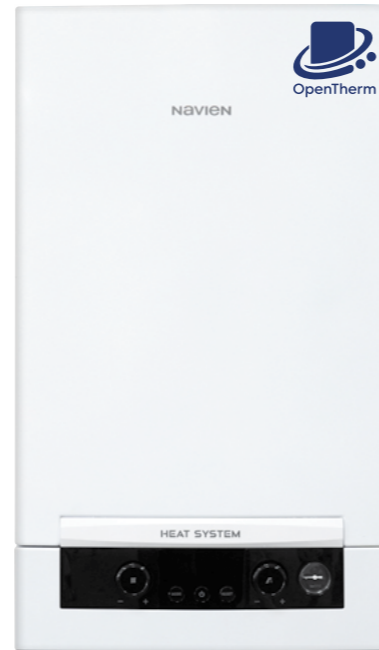
Возможность пользоваться отоплением при низком входном давлении газа в системе газопровода



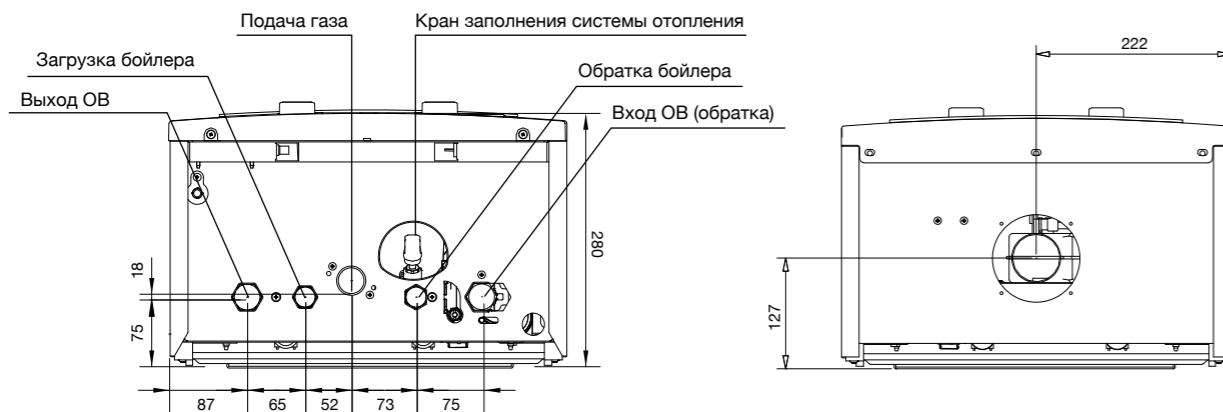
Основной теплообменник для моделей 20, 24 кВт из нержавеющей стали, для модели 32 кВт — из меди



Удобный доступ для обслуживания основных узлов, за счет быстросъемных боковых панелей



Navien HEATSYSTEM NGB-210 SYS



Настенный газовый одноконтурный котел HEATSYSTEM NGB-210 SYS

Котел производится на собственном заводе NAVIEN в г. Пекин. На территории завода расположена лаборатория, в которой проводят испытания продуктов, тестирование конструктивных элементов и технологий. Система управления на производстве организована по стандарту ISO 9001, что обеспечивает жесткий контроль качества всей производственной цепочки.

Технические характеристики модели:

- Модельный ряд – 20, 24, 32 кВт
- Размеры – 770 x 445 x 280 мм
- Сухой вес котла – 31 кг (20,24 кВт); 33 кг (32 кВт)
- Встроенный трехходовой клапан для подключения БКН
- Датчик температуры бойлера в комплекте

Котлы HEAT SYSTEM NGB-210 SYS обеспечивают максимальный уровень безопасности и комфорта:

- Интуитивно понятная, простая в настройке панель управления.
- Выбор температуры отопления 40-80 °C и ГВС 35-60 °C.
- Регулировка длительности подсветки дисплея.
- Реализована защита от замерзания.

- Защита от тактования горелки (180 сек).
- Защита от заклинивания насоса и всех подвижных частей котла (1/24 часа).
- Защита от перегрева (датчик перегрева).
- Возможность подключения комнатного термостата (опция).
- Встроенный трехходовой клапан для подключения БКН и датчик температуры бойлера в комплекте.
- Идеально совместим с бойлером Navien KIG (Новинка)

Ключевые преимущества:

- Основной теплообменник для моделей 20, 24 кВт из нержавеющей стали, для модели 32 кВт — из меди.
- Надежный трехскоростной циркуляционный насос с самовозвратной температурной защитой от перегрева обмотки.
- Газовый клапан с плавной модуляцией мощности горелки 1:3.
- Композитная гидрогруппа с соосным расположением подводящих патрубков.
- Поддержка OpenTherm.

HEATSYSTEM NGB-210 SYS

Технические характеристики		NGB210 SYS-20H	NGB210 SYS-24H	NGB210 SYS-32H
Топливо		Природный / Сжиженный газ		
КПД	%	92,0		
Тепловая мощность ОВ	кВт	8,0 - 20,0	8,0 - 24,0	11,5 - 32,0
Отапливаемая площадь	м ²	до 200	до 240	до 320
Тип котла	-	Одноконтурный		
Камера сгорания	-	Закрытая		
Температура нагрева ОВ	°C	40 - 80		
Расход природного газа (Мин./Макс.)	м ³ /час	1,01 - 2,23	1,01 - 2,75	1,43 - 3,81
Расход сжиженного газа (Мин./Макс.)	кг/час	0,74 - 1,71	0,74 - 2,02	1,05 - 2,80
Давление природного газа (Мин./Макс.)	мбар	15-30		
Давление сжиженного газа (Мин./Макс.)	мбар	28-37		
Напряжение/частота	В/Гц	230/50		
Потребляемая мощность	Вт	145		165
Мощность насоса		55 (I) 70 (II) 100 (III)		90 (I) 110 (II) 130 (III)
Тип газа (природный газ G20)	мбар	10 - 25		
Тип газа (сжиженный газ G31)	мбар	28 - 37		
Диаметр труб системы дымоудаления	мм	60/100		
Присоединительные размеры, ОВ		G 3/4"		
Присоединительные размеры, ГВС	дюйм	G 1/2"		
Присоединительные размеры, Газ		G 3/4"		
Объем расширительного бака	л	6		
Габаритные размеры	мм	770 x 445 x 280		
Вес (без воды)	кг	31		33

HEATLUXE NGB-210



Современный дизайн, который прекрасно сочетается с интерьером квартиры или загородного дома



Высокая производительность ГВС



Низкий уровень шума при работе — до 40 dB



Латунная гидрогруппа, «соосная схема расположения подводящих патрубков»



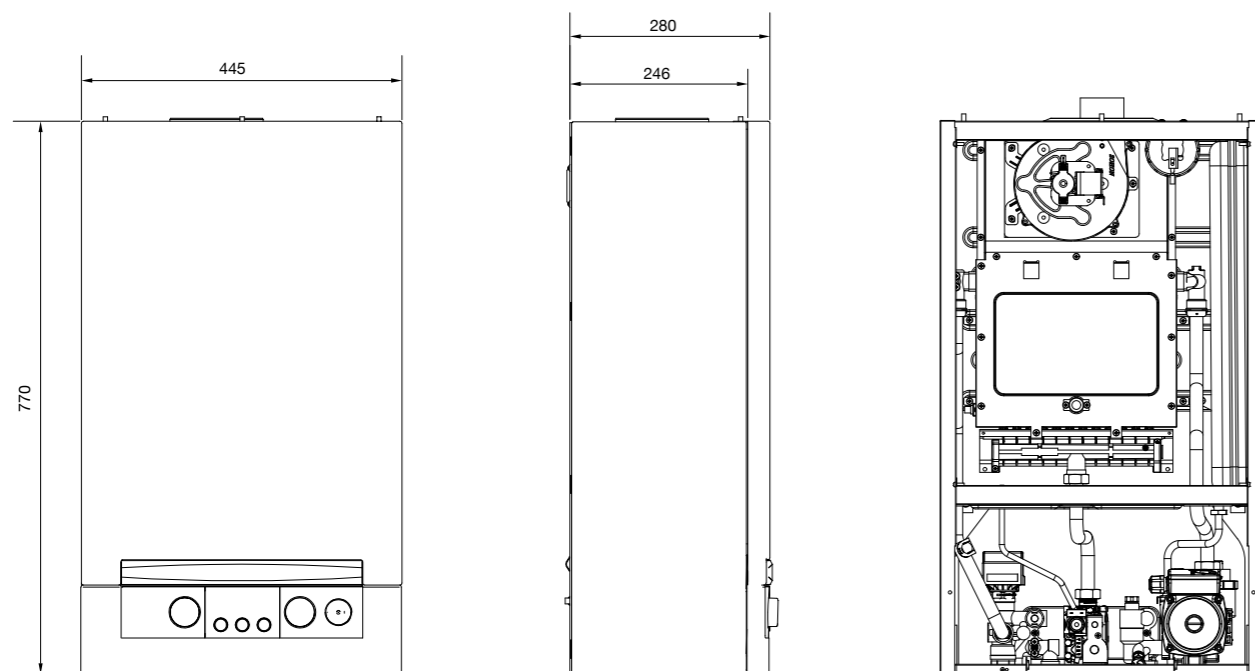
Возможность пользоваться отоплением и горячей водой при низком входном давлении газа в системе газопровода



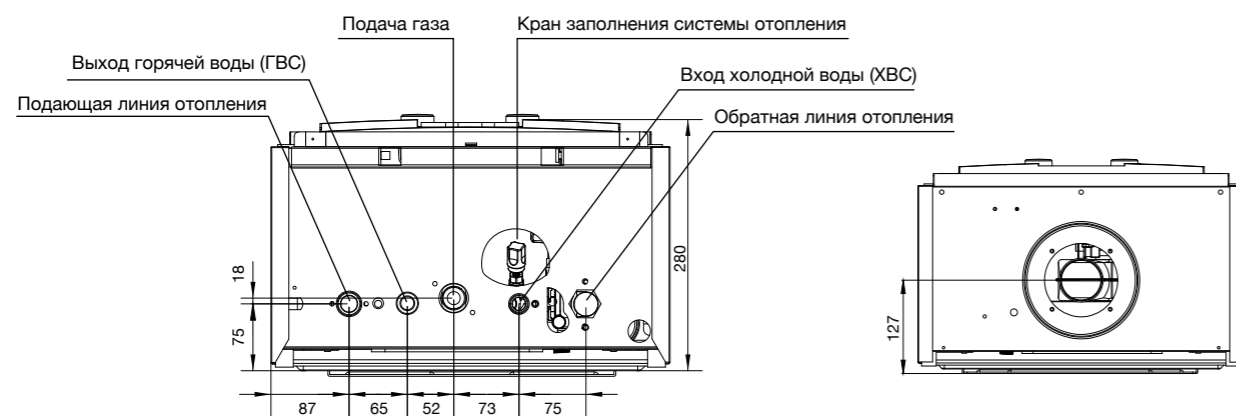
Основной теплообменник для моделей 10 - 24 кВт из нержавеющей стали, для модели 32 кВт — из меди



Удобный доступ для обслуживания основных узлов, за счет быстросъемных боковых панелей



Navien HEATLUXE NGB-210



Настенный газовый двухконтурный котел HEATLUXE NGB-210

Котел **NAVIEN HEATLUXE NGB-210** является бестселлером мирового рынка. Его надежная конструкция успешно зарекомендовала себя в течение многих лет эксплуатации в различных странах по всему миру. С 2022 года эта модель доступна для российских потребителей, она призвана расширить модельный ряд компании и обеспечить потребителям доступ к надежному и качественному оборудованию.

Технические характеристики модели:

- Модельный ряд – 10, 13, 16, 24, 32 кВт
- Размеры – 770 x 445 x 280 мм
- Сухой вес котла – 31 кг (10-24 кВт); 33 кг (32 кВт)
- Программно настраиваемая мощность по отоплению и ГВС
- Производительность ГВС $\Delta T = 25$: 10-24 кВт – 13,7 л/мин, 32 кВт – 18 л/мин
- Закрытая камера сгорания, коаксиальная система дымоудаления $\varnothing 60/100$ мм.

Котлы **NAVIEN HEATLUXE NGB-210** обеспечивают максимальный уровень безопасности и комфорта:

- Интуитивно понятная, простая в настройке панель управления.

- Выбор температуры отопления 40-80 °C и ГВС 35-60 °C.
- Регулировка длительности подсветки дисплея.
- Реализована защита от замерзания.
- Защита от тактования горелки (180 сек).
- Защита от заклинивания насоса и всех подвижных частей котла (1/24 часа).
- Защита от перегрева (датчик перегрева).
- Возможность подключения комнатного термостата (опция).

Ключевые преимущества:

- Качественная шумоизоляция корпуса.
- Встроенный чип SMPS. Защита от перепадов напряжения сети в пределах 30% от 230 В.
- Надежный трехскоростной циркуляционный насос с напорной характеристикой подъем 6 метров, проток 27 литров в минуту.
- Газовый клапан с плавной модуляцией мощности горелки 1:3.
- Основной теплообменник для моделей 10 - 24 кВт из нержавеющей стали, для модели 32 кВт — из меди. Теплообменник ГВС из нержавеющей стали на всех моделях.
- Поддержка OpenTherm.

HEATLUXE NGB-210

Технические характеристики		10K	13K	16K	24K	32K
Топливо		Природный / Сжиженный газ				
КПД	%	92,0				
Тепловая мощность ОВ	кВт	8,0-10,0	8,0-13,0	8,0-16,0	8,0-24,0	11,5-32
Тепловая мощность ГВС	кВт	24				32
Отапливаемая площадь	м ²	до 100	до 130	до 160	до 240	до 320
Тип котла	-	Двухконтурный				
Камера сгорания	-	Закрытая				
Температура нагрева ГВС	°C	35 - 60				
Температура нагрева ОВ	°C	40 - 80				
Производительность ГВС, $\Delta T=25$ C°	л/мин	13,7				18,0
Производительность ГВС, $\Delta T=40$ C°	л/мин	8,5				11,3
Расход природного газа (Мин./Макс.)	м ³ /час	1,01-1,27	1,01-1,59	1,01-1,90	1,01-2,75	1,43 - 3,81
Расход сжиженного газа (Мин./Макс.)	кг/час	0,74-0,93	0,74-1,17	0,74-1,40	0,74-2,02	1,43 - 3,81
Давление природного газа (Мин./Макс.)	мбар	1,01 - 2,75				
Давление сжиженного газа (Мин./Макс.)	мбар	0,74 - 2,02				
Напряжение/частота	В/Гц	230/50				
Потребляемая мощность	Вт	145				
Мощность насоса	Вт	55 (I) 70 (II) 100 (III)				90 (I) 110 (II) 130 (III)
Класс защиты	-	Класс 1				
Степень защиты	-	IPX4D				
Диаметр труб системы дымоудаления	мм	60/100				
Присоединительные размеры, ОВ		G 3/4"				
Присоединительные размеры, ГВС	дюйм	G 1/2"				
Присоединительные размеры, Газ		G 3/4"				
Объем расширительного бака	л	6				
Габаритные размеры	мм	770 x 445 x 280				
Вес (без воды)	кг	31				33

DELUXE S



В моделях 2025: Обновленный сенсорный пульт управления с функцией «недельное программирование» / комнатный термостат (в комплекте с котлом)



В моделях до 2025: Выносной пульт управления / комнатный термостат (в комплекте с котлом)



Коаксиальная система дымоудаления (универсальный дымоход 60/100)



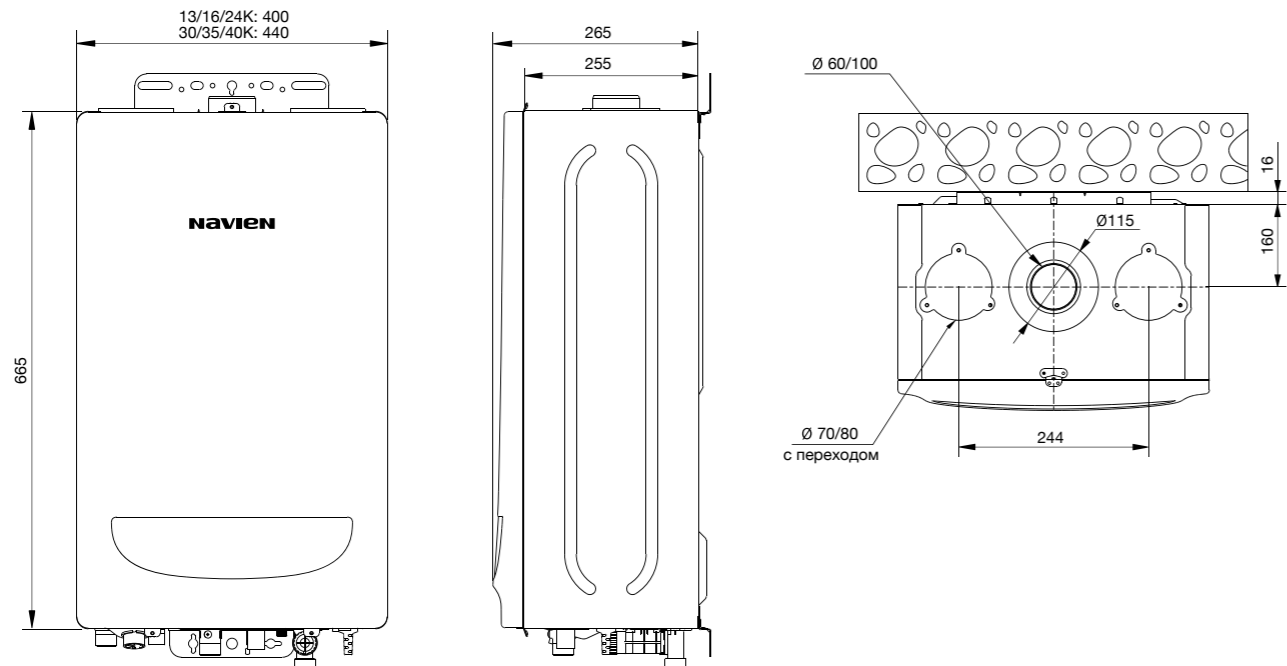
Усовершенствованная гидрогруппа



Подключение европейского типа

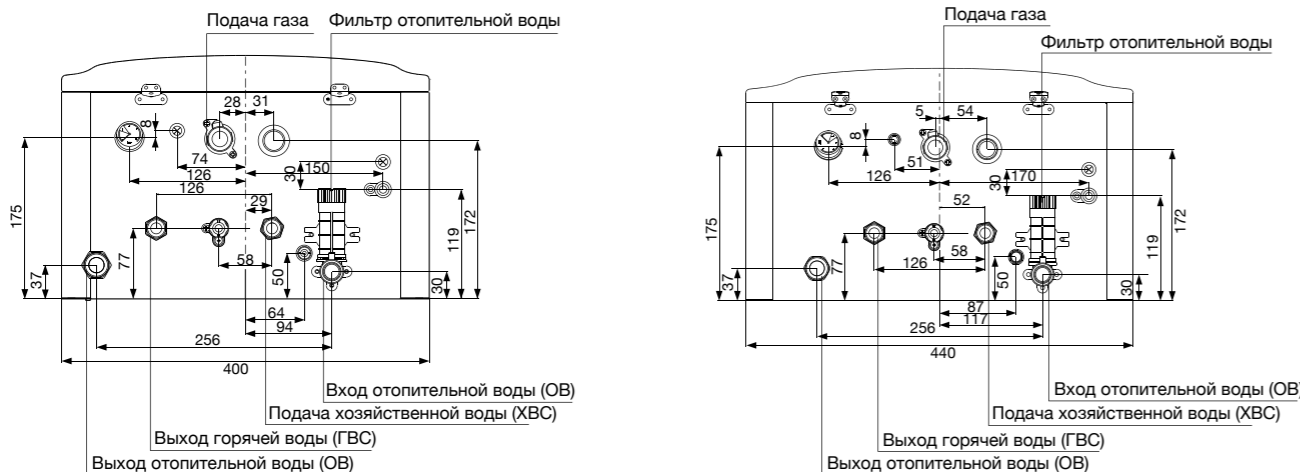


Низкий уровень шума



Navien Deluxe S 13/16/24K

Navien Deluxe S 30/35/40K



Настенный газовый двухконтурный котел DELUXE S

Deluxe S — настенный газовый двухконтурный котел с закрытой камерой сгорания

- Раздельные теплообменники; первичный и вторичный теплообменник из нержавеющей стали.
- Модулируемая система турбонаддува, благодаря которой в камеру сгорания котла обеспечивается подача воздуха в количестве, пропорциональном количеству газа, что позволяет снизить расходы на газ.
- Модуляция мощности горелки.
- Работа котла при давлении отопительной воды от 0,5 бар.
- Выносной пульт управления с ЖК-дисплеем, встроенным датчиком температуры и режимом таймера в комплекте с котлом.
- Регулировка температуры отопительной воды 40-80°C.
- Регулировка температуры горячего водоснабжения 30-60°C.
- Встроенный расширительный бак 6 л — 13/16/24 кВт, 8 л — 30/35/40 кВт.
- Электронная плата управления.
- Газовый клапан Time (Корея).
- Более быстрый нагрев ГВС.
- Компактный размер — благодаря новой конструкции камеры сгорания.

- Усовершенствованная гидрогруппа — удобство ремонта и обслуживания.
- Семь ступеней защиты:
 1. Датчик APS для контроля работы системы дымоудаления и влияющего на обороты вентилятора;
 2. Встроенный в плату управления чип SMPS для защиты от колебаний в электросети в пределах ±30% от 230В;
 3. Датчик давления отопительной воды;
 4. Ионизационный контроль наличия пламени;
 5. Предохранительный клапан сброса избыточного давления в системе отопления на 3 бар;
 6. Система защиты от замерзания;
 7. Автоматическая система защиты от заклинивания.
- Автоотключение в случае: внезапного погасания пламени на горелке; перегрева теплообменника; отсутствия циркуляции теплоносителя; отсутствия достаточной тяги в дымоходе.
- Возможность установки коаксиальной и раздельной системы дымоудаления.
- Возможность эксплуатации как на природном, так и на сжиженном газе.

DELUXE S

Технические характеристики		13K	16K	24K	30K	35K	40K
Топливо		Природный / Сжиженный газ					
КПД	%	92,0					
Тепловая мощность ОВ	кВт	8,0-13,0	8,0-16,0	8,0-24,0	12,0-30,0	12,0-35,0	12,0-40,0
Тепловая мощность ГВС	кВт	24		30		40	
Отапливаемая площадь	м²	до 130	до 160	до 240	до 300	до 350	до 400
Тип котла		Двухконтурный					
Тип камеры сгорания		Закрытая					
Температура нагрева ГВС	°C	30 - 60					
Температура нагрева ОВ	°C	40 - 80					
Производительность ГВС, ΔT=25 C°	л/мин	13,8		17,2		20,1	
Производительность ГВС, ΔT=40 C°	л/мин	8,6		10,8		12,5	
Расход природного газа (Мин./Макс.)	м³/час	0,86/1,40	0,86/1,72	0,95/2,58	1,27/3,23	1,27/3,77	1,27/4,39
Расход сжиженного газа (Мин./Макс.)	кг/час	0,71/1,16	0,71/1,43	0,71/2,15	1,06/2,69	1,06/3,14	1,06/3,58
Давление природного газа (Мин./Макс.)	мбар	10-25					
Давление сжиженного газа (Мин./Макс.)	мбар	28-37					
Напряжение/частота	В/Гц	230/50					
Потребляемая мощность	Вт	150					
Диаметр труб системы дымоудаления	мм	60/100					
Присоединительные размеры, ОВ		G 3/4"					
Присоединительные размеры, ГВС	дюйм	G 1/2"					
Присоединительные размеры, Газ		G 3/4"					
Габаритные размеры	мм	665 x 400 x 255			665 x 440 x 255		
Вес (без воды)	кг	26			27		

DELUXE COMFORT



Выносной пульт управления / комнатный термостат (в комплекте с котлом)



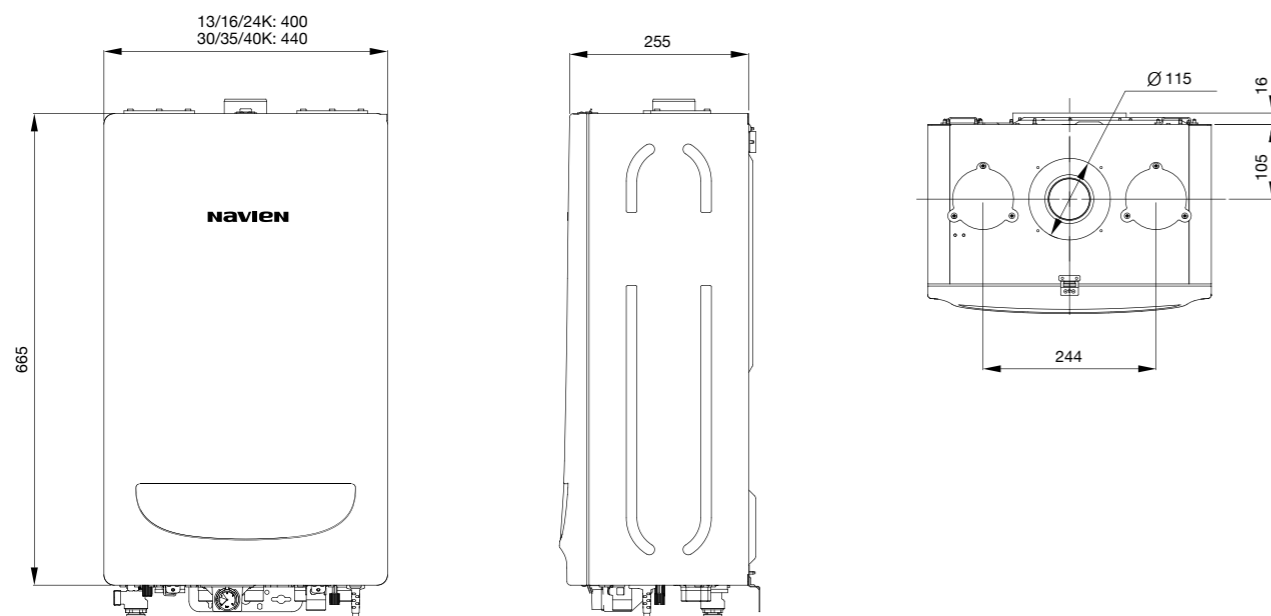
Коаксиальная система дымоудаления (универсальный дымоход 60/100)



Усовершенствованная гидрогруппа

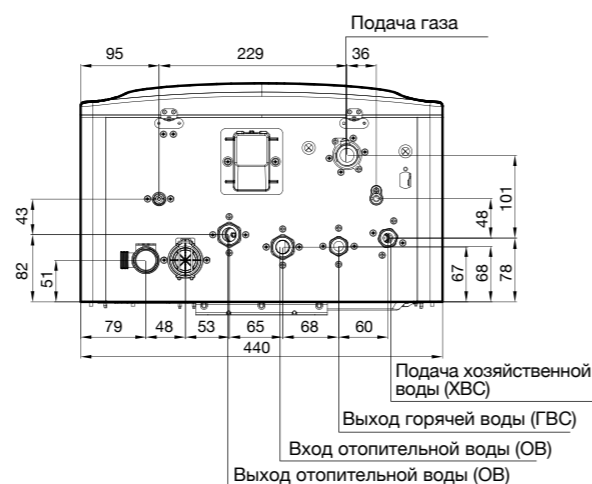
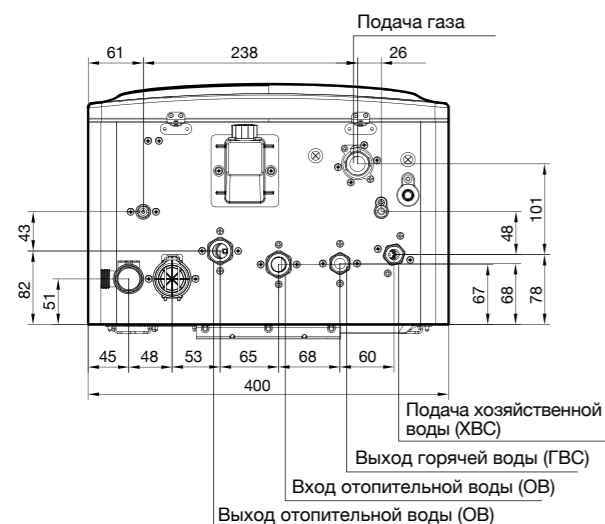


Подключение корейского типа



Navien Deluxe Comfort Coaxial 13/16/24K

Navien Deluxe Comfort Coaxial 30/35/40K



Настенный газовый двухконтурный котел DELUXE COMFORT

Deluxe Comfort — настенный газовый двухконтурный котел с закрытой камерой сгорания.

- Раздельные теплообменники; первичный и вторичный теплообменник из нержавеющей стали.
- Модулируемая система турбонаддува, благодаря которой в камеру сгорания котла обеспечивается подача воздуха в количестве, пропорциональном количеству газа, что позволяет снизить расходы на газ.
- Модуляция мощности горелки.
- Работа котла при давлении отопительной воды от 0,5 бар.
- Выносной пульт управления с ЖК-дисплеем, встроенным датчиком температуры и режимом таймера в комплекте с котлом.
- Регулировка температуры отопительной воды 40-80°C.
- Регулировка температуры горячего водоснабжения 30-60°C.
- Встроенный расширительный бак 6 л — 13/16/24 кВт, 8 л — 30/35/40 кВт.
- Электронная плата управления.
- Газовый клапан Time (Корея).
- Более быстрый нагрев ГВС.

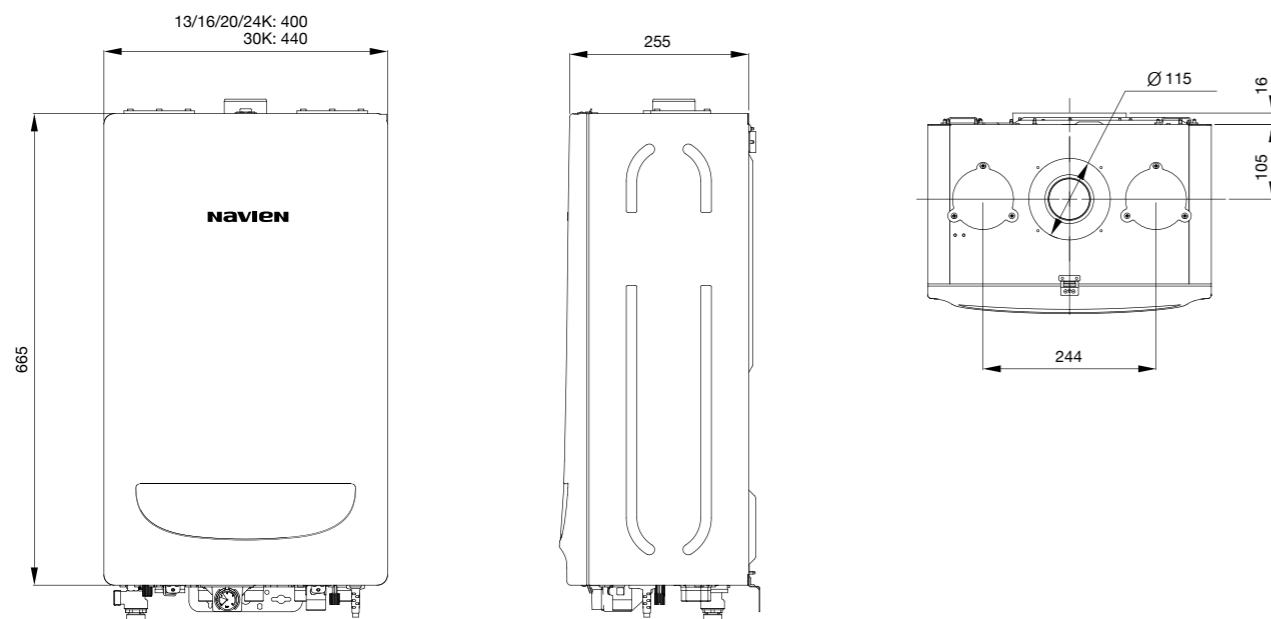
- Компактный размер — благодаря новой конструкции камеры сгорания.
- Усовершенствованная гидрогруппа — удобство ремонта и обслуживания.
- Семь ступеней защиты:
 1. Датчик APS для контроля работы системы дымоудаления и влияющего на обороты вентилятора;
 2. Встроенный в плату управления чип SMPS для защиты от колебаний в электросети в пределах $\pm 30\%$ от 230В;
 3. Датчик давления отопительной воды;
 4. Ионизационный контроль наличия пламени;
 5. Предохранительный клапан сброса избыточного давления в системе отопления на 3 бар;
 6. Система защиты от замерзания;
 7. Автоматическая система защиты от заклинивания.
- Автоотключение в случае: внезапного погасания пламени на горелке; перегрева теплообменника; отсутствия циркуляции теплоносителя; отсутствия достаточной тяги в дымоходе.
- Возможность установки коаксиальной и раздельной системы дымоудаления.
- Возможность эксплуатации, как на природном, так и на сжиженном газе.

DELUXE COMFORT

Технические характеристики		13K	16K	24K	30K	35K	40K
Топливо		Природный / Сжиженный газ					
КПД	%	92,0					
Тепловая мощность ОВ	кВт	8,0-13,0	8,0-16,0	8,0-24,0	12,0-30,0	12,0-35,0	12,0-40,0
Тепловая мощность ГВС	кВт	24		30		40	
Отапливаемая площадь	м ²	до 130	до 160	до 240	до 300	до 350	до 400
Тип котла		Двухконтурный					
Тип камеры сгорания		Закрытая					
Температура нагрева ГВС	°C	30 - 60					
Температура нагрева ОВ	°C	40 - 80					
Производительность ГВС, $\Delta T=25\text{ }^{\circ}\text{C}$	л/мин	13,8		17,2		20,1	
Производительность ГВС, $\Delta T=40\text{ }^{\circ}\text{C}$	л/мин	8,6		10,8		12,5	
Расход природного газа (Мин./Макс.)	м ³ /час	0,86/1,40	0,86/1,72	0,95/2,58	1,27/3,23	1,27/3,77	1,27/4,39
Расход сжиженного газа (Мин./Макс.)	кг/час	0,71/1,16	0,71/1,43	0,71/2,15	1,06/2,69	1,06/3,14	1,06/3,58
Давление природного газа (Мин./Макс.)	мбар	10-25					
Давление сжиженного газа (Мин./Макс.)	мбар	28-37					
Напряжение/частота	В/Гц	230/50					
Потребляемая мощность	Вт	150					
Диаметр труб системы дымоудаления	мм	60/100					
Присоединительные размеры, ОВ		G 3/4"					
Присоединительные размеры, ГВС	дюйм	G 1/2"					
Присоединительные размеры, Газ		G 3/4"					
Габаритные размеры	мм	665 x 400 x 255			665 x 440 x 255		
Вес (без воды)	кг	26			27		

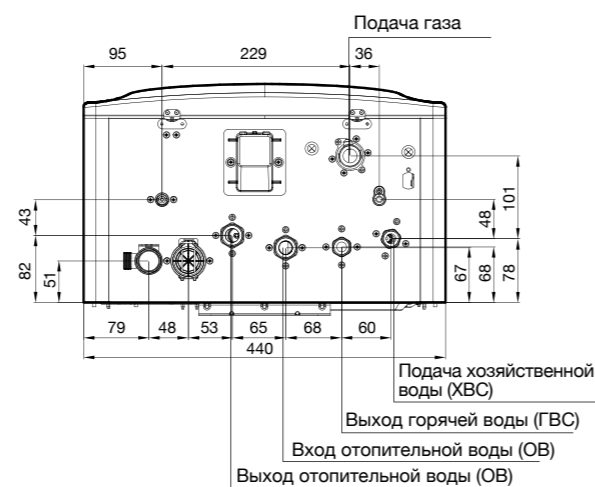
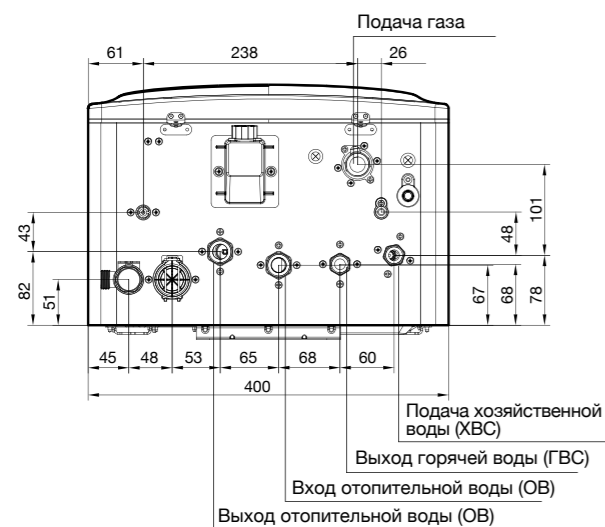
DELUXE COMFORT PLUS

-  Сенсорная панель управления
-  Коаксиальная система дымоудаления (универсальный дымоход 60/100)
-  Усовершенствованная гидродгруппа
-  Подключение корейского типа
-  Встроенная погодозависимая автоматика (датчик уличной температуры, опция)
-  Работа по комнатному термостату (опция)



Navien Deluxe Comfort Plus Coaxial 13/16/20/24K

Navien Deluxe Comfort Plus Coaxial 30K



Настенный газовый двухконтурный котел DELUXE COMFORT PLUS

Серия котлов Deluxe, настенный газовый двухконтурный котел с закрытой камерой сгорания.





- Раздельные теплообменники; первичный и вторичный теплообменник из нержавеющей стали.
- Модулируемая система турбонаддува, благодаря которой в камеру сгорания котла обеспечивается подача воздуха в количестве, пропорциональном количеству газа, что позволяет снизить расходы на газ.
- Модуляция мощности горелки.
- Работа котла при давлении отопительной воды от 0,5 бар.
- Работа котла при давлении газа от 2,5 мбар.
- Встроенная панель управления.
- Работа по комнатному термостату (опция).
- История ошибок.
- Регулировка температуры отопительной воды 40-80°C.
- Регулировка температуры горячего водоснабжения 30-60°C.
- Встроенный расширительный бак 6 л — 13/16/20/24 кВт, 8 л — 30 кВт.
- Электронная плата управления.
- Газовый клапан Time (Корея).
- Более быстрый нагрев ГВС.
- Погодозависимая автоматика (функционирует с уличным датчиком температуры, опция).

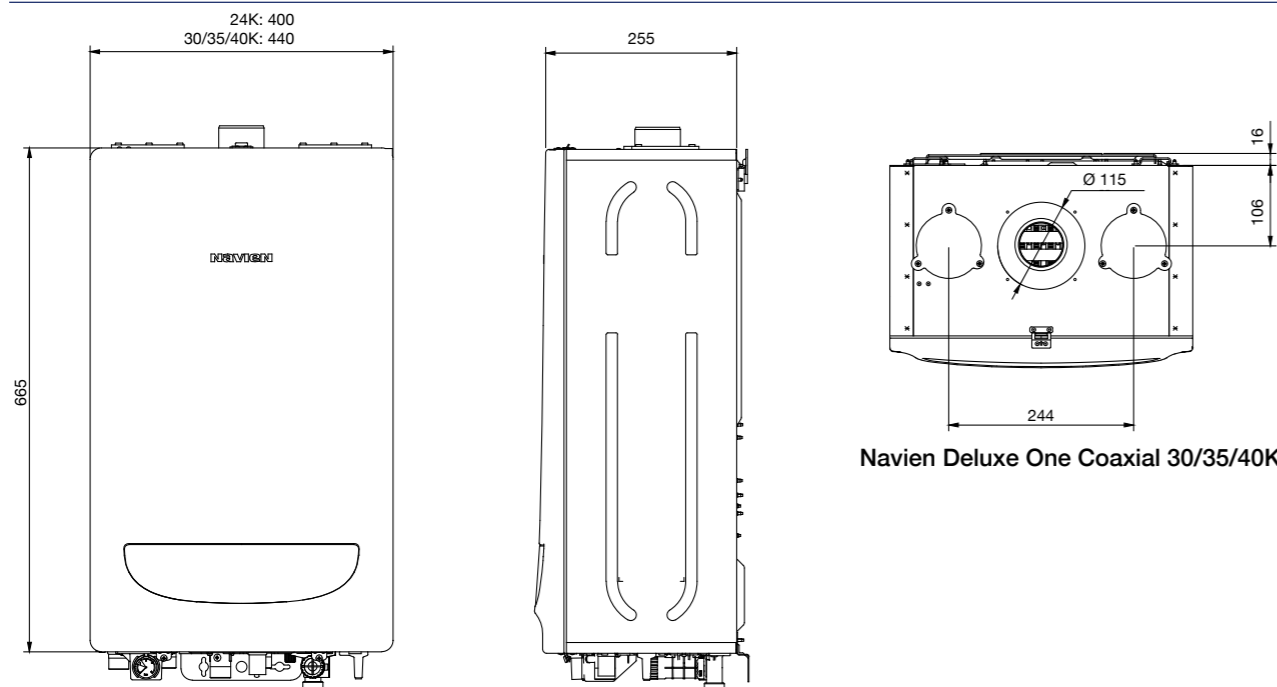
- Компактный размер — благодаря новой конструкции камеры сгорания.
- Усовершенствованная гидродгруппа — удобство ремонта и обслуживания.
- Семь ступеней защиты:
 1. Датчик APS для контроля работы системы дымоудаления и влияющего на обороты вентилятора;
 2. Встроенный в плату управления чип SMPS для защиты от колебаний в электросети в пределах ±30% от 230В;
 3. Датчик давления отопительной воды;
 4. Ионизационный контроль наличия пламени;
 5. Предохранительный клапан сброса избыточного давления в системе отопления на 3 бар;
 6. Система защиты от замерзания;
 7. Автоматическая система защиты от заклинивания.
- Автоотключение в случае: внезапного погасания пламени на горелке; перегрева теплообменника; отсутствия циркуляции теплоносителя; отсутствия достаточной тяги в дымоходе.
- Возможность установки коаксиальной и раздельной системы дымоудаления.
- Возможность эксплуатации как на природном, так и на сжиженном газе.
- Расширенные настройки внутренних параметров.

DELUXE COMFORT PLUS

Технические характеристики		13K	16K	20K	24K	30K
Топливо		Природный / Сжиженный газ				
КПД	%	92,0				
Тепловая мощность ОВ	кВт	8,0-13,0	8,0-16,0	8,0-20,0	8,0-24,0	12,0-30,0
Тепловая мощность ГВС		24				
Отапливаемая площадь	м²	до 130	до 160	до 200	до 240	до 300
Тип котла		Двухконтурный				
Тип камеры сгорания		Закрытая				
Температура нагрева ГВС	°C	30 - 60				
Температура нагрева ОВ		40 - 80				
Производительность ГВС, ΔT=25 C°	л/мин	13,8				17,2
Производительность ГВС, ΔT=40 C°		8,6				
Расход природного газа (Мин./Макс.)	м³/час	0,86/1,40	0,86/1,72	0,86/2,15	0,95/2,58	1,27/3,23
Расход сжиженного газа (Мин./Макс.)	кг/час	0,71/1,16	0,71/1,43	0,71/1,79	0,71/2,15	1,06/2,69
Давление природного газа (Мин./Макс.)	мбар	10-25				
Давление сжиженного газа (Мин./Макс.)		28-37				
Напряжение/частота	В/Гц	230/50				
Потребляемая мощность	Вт	150				
Диаметр труб системы дымоудаления	мм	60/100				
Присоединительные размеры, ОВ		G 3/4"				
Присоединительные размеры, ГВС	дюйм	G 1/2"				
Присоединительные размеры, Газ		G 3/4"				
Габаритные размеры	мм	665 x 400 x 255				665 x 440 x 255
Вес (без воды)	кг	26				27

DELUXE ONE

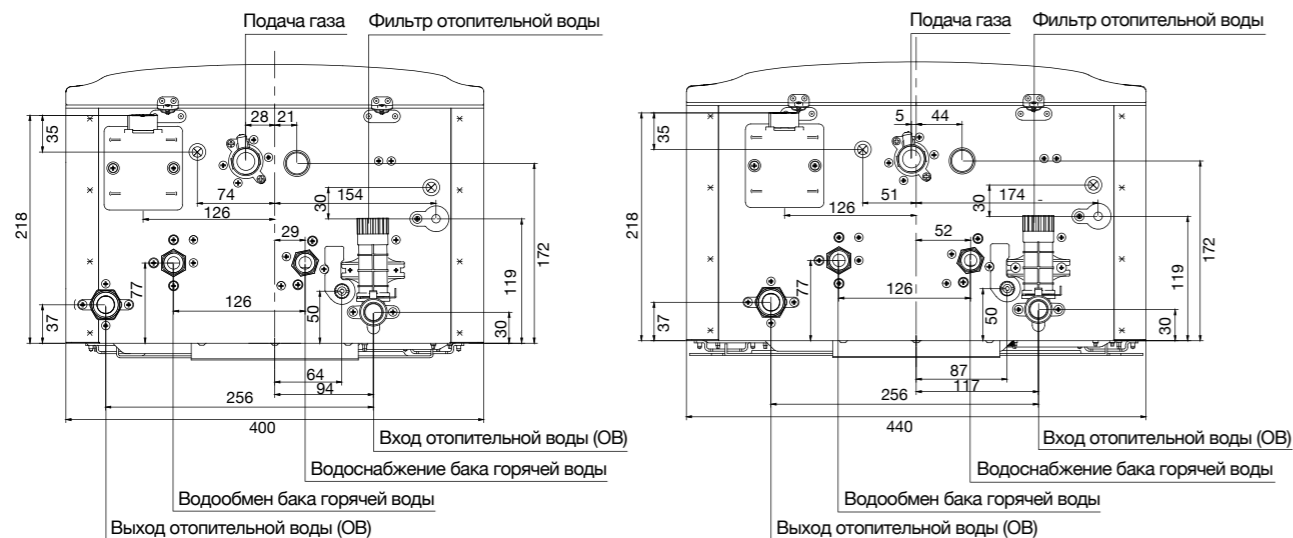
-  Сенсорная панель управления
-  Коаксиальная система дымоудаления (универсальный дымоход 60/100)
-  Погодозависимая автоматика (датчик уличной температуры, опция)
-  Возможность подключения бойлера косвенного нагрева
-  Встроенный трехходовой клапан
-  Датчик температуры бойлера в комплекте



Navien Deluxe One Coaxial 30/35/40K

NAVIEN Deluxe One Coaxial 24K

NAVIEN Deluxe One Coaxial 30/35/40K



Настенный газовый одноконтурный котел DELUXE ONE

Deluxe One — настенный газовый одноконтурный котел с закрытой камерой сгорания.

- Встроенный трехходовой клапан и датчик температуры бойлера ГВС в комплекте.
- Погодозависимая автоматика (функционирует с уличным датчиком температуры, опция).
- Первичный теплообменник из нержавеющей стали.
- Модулируемая система турбонаддува, благодаря которой в камеру сгорания котла обеспечивается подача воздуха в количестве, пропорциональном количеству газа, что позволяет снизить расходы на газ.
- Модуляция мощности горелки.
- Работа котла при давлении отопительной воды от 0,5 бар.
- Работа котла при давлении газа от 2,5 мбар.
- Встроенная сенсорная панель управления.
- Регулировка температуры отопительной воды 40-80°C.
- Регулировка температуры горячего водоснабжения 30-60°C.
- Встроенный расширительный бак 6 л — 24 кВт, 8 л — 30/35/40 кВт.
- Электронная плата управления.
- Газовый клапан Time (Корея).
- Компактный размер — благодаря новой конструкции камеры сгорания.






- Работа по комнатному термостату (опция).
- Усовершенствованная гидрогруппа — удобство ремонта и обслуживания.
- Семь ступеней защиты:
 1. Датчик APS для контроля работы системы дымоудаления и влияющего на обороты вентилятора;
 2. Встроенный в плату управления чип SMPS для защиты от колебаний в электросети в пределах ±30% от 230В;
 3. Датчик давления отопительной воды;
 4. Ионизационный контроль наличия пламени;
 5. Предохранительный клапан сброса избыточного давления в системе отопления на 3 бар;
 6. Система защиты от замерзания;
 7. Автоматическая система защиты от заклинивания.
- Автоотключение в случае: внезапного погасания пламени на горелке; перегрева теплообменника; отсутствия циркуляции теплоносителя; отсутствия достаточной тяги в дымоходе.
- Возможность установки коаксиальной и раздельной системы дымоудаления.
- Возможность эксплуатации, как на природном, так и на сжиженном газе.
- Расширенные настройки внутренних параметров.
- Идеально совместим с бойлером Navien KIG (Новинка).

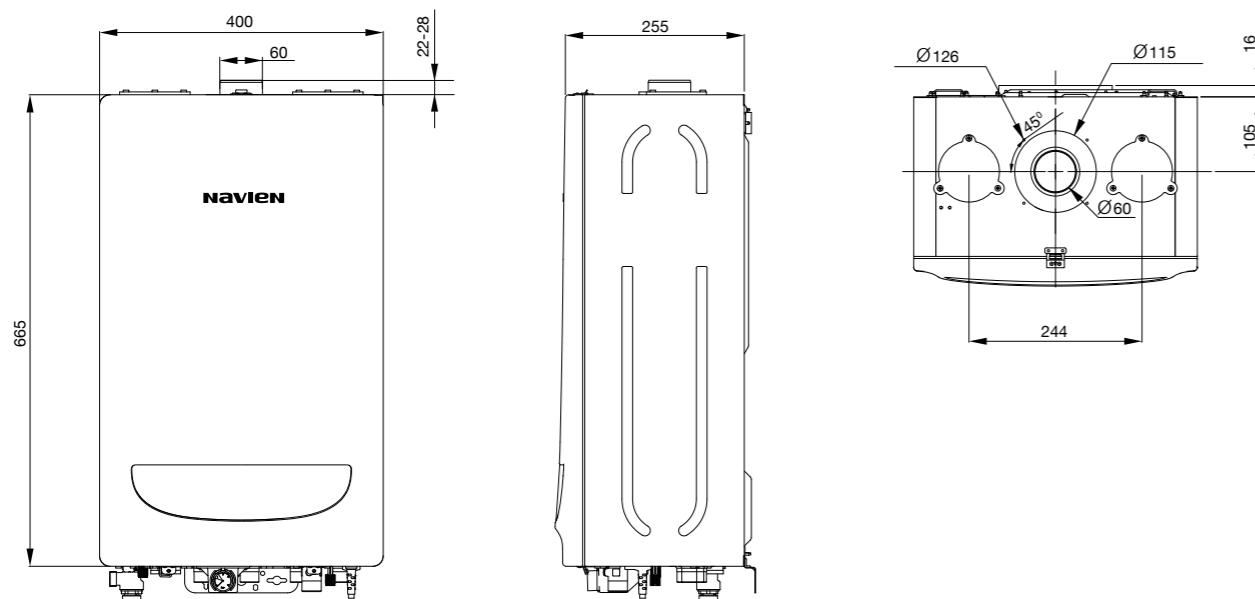
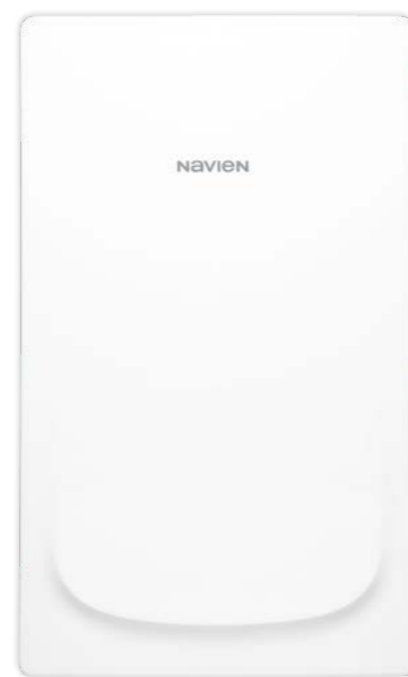
DELUXE ONE

Технические характеристики		24K	30K	35K	40K
Топливо		Природный / Сжиженный газ			
КПД	%	92,0			
Тепловая мощность ОВ	кВт	8,0-24,0	12,0-30,0	12,0-35,0	12,0-40,0
Тепловая мощность ГВС		24	30	35	40
Отапливаемая площадь	м²	до 240	до 300	до 350	до 400
Тип котла		Одноконтурный			
Тип камеры сгорания		Закрытая			
Температура нагрева ГВС	°C	30-60			
Температура нагрева ОВ		40-80			
Расход природного газа (Мин./Макс.)	м³/час	0,86/2,58	1,27/3,23	1,27/3,77	1,27/4,39
Расход сжиженного газа (Мин./Макс.)	кг/час	0,71/2,15	1,06/2,69	1,06/3,14	1,06/3,58
Давление природного газа (Мин./Макс.)	мбар	10-25			
Давление сжиженного газа (Мин./Макс.)		28-37			
Напряжение/частота	В/Гц	230/50			
Потребляемая мощность	Вт	150			
Диаметр труб системы дымоудаления	мм	60/100			
Присоединительные размеры, ОВ		G 3/4"			
Присоединительные размеры, ГВС	дюйм	G 1/2"			
Присоединительные размеры, Газ		G 3/4"			
Габаритные размеры	мм	665 x 400 x 255	665 x 440 x 255		
Вес (без воды)	кг	26	27		

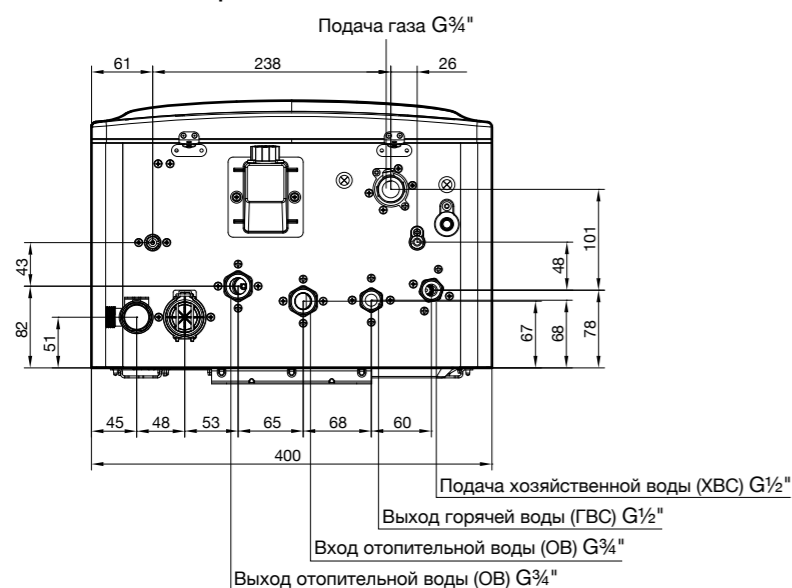
DELUXE EXPERT

(только для объектных поставок)

-  Выносной пульт управления / комнатный термостат (в комплекте с котлом)
-  Коаксиальная система дымоудаления (универсальный дымоход 60/100)
-  Усовершенствованная гидрогруппа
-  Подключение корейского типа
-  Низкий уровень шума



Navien Deluxe Expert Coaxial 10/13/16/18/24K



Настенный газовый двухконтурный котел DELUXE EXPERT

Deluxe Expert — настенный газовый двухконтурный котел с закрытой камерой сгорания.

- Раздельные теплообменники; первичный и вторичный теплообменник из нержавеющей стали.
- Модулируемая система турбонаддува, благодаря которой в камеру сгорания котла обеспечивается подача воздуха в количестве, пропорциональном количеству газа, что позволяет снизить расходы на газ.
- Модуляция мощности горелки.
- Работа котла при давлении отопительной воды от 0,5 бар.
- Работа котла при давлении газа от 2,5 мбар.
- Выносной пульт управления с ЖК-дисплеем, встроенным датчиком температуры и режимом таймера в комплекте с котлом.
- Регулировка температуры отопительной воды 40-80°C.
- Регулировка температуры горячего водоснабжения 30-60°C.
- Встроенный расширительный бак 6 л.
- Электронная плата управления.
- Газовый клапан Time (Корея).
- Более быстрый нагрев ГВС.
- Компактный размер — благодаря новой конструкции камеры сгорания.

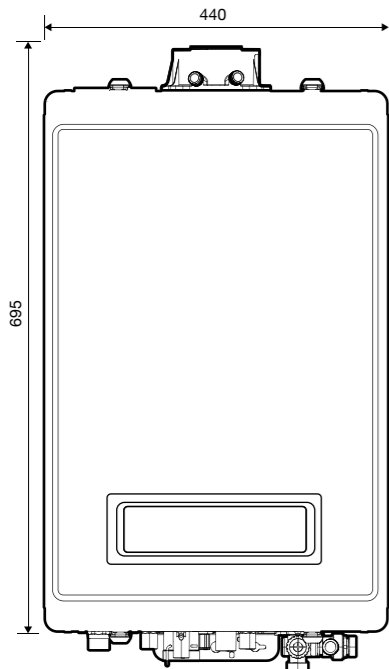
- Усовершенствованная гидрогруппа — удобство ремонта и обслуживания.
- Семь ступеней защиты:
 1. Датчик APS для контроля работы системы дымоудаления и влияющего на обороты вентилятора;
 2. Встроенный в плату управления чип SMPS для защиты от колебаний в электросети в пределах $\pm 30\%$ от 230В;
 3. Датчик давления отопительной воды;
 4. Ионизационный контроль наличия пламени;
 5. Предохранительный клапан сброса избыточного давления в системе отопления на 3 бар;
 6. Система защиты от замерзания;
 7. Автоматическая система защиты от заклинивания.
- Автоотключение в случае: внезапного погасания пламени на горелке; перегрева теплообменника; отсутствия циркуляции теплоносителя; отсутствия достаточной тяги в дымоходе.
- Возможность установки коаксиальной и раздельной системы дымоудаления.
- Возможность эксплуатации как на природном, так и на сжиженном газе.

DELUXE EXPERT

Технические характеристики		10K	13K	16K	18K	24K
Топливо		Природный / Сжиженный газ				
КПД	%	92,0				
Тепловая мощность ОВ	кВт	8,0-10,0	8,0-13,0	8,0-16,0	8,0-18,0	8,0-24,0
Тепловая мощность ГВС		24				
Отапливаемая площадь	м ²	до 100	до 130	до 160	до 180	до 240
Тип котла		Двухконтурный				
Тип камеры сгорания		Закрытая				
Температура нагрева ГВС	°C	30 - 60				
Температура нагрева ОВ		40 - 80				
Производительность ГВС, $\Delta T=25$ C°	л/мин	13,8				
Производительность ГВС, $\Delta T=40$ C°		8,6				
Расход природного газа (Мин./Макс.)	м ³ /час	0,86/1,07	0,86/1,40	0,86/1,72	0,86/1,94	0,86/2,58
Расход сжиженного газа (Мин./Макс.)	кг/час	0,71/0,90	0,71/1,16	0,71/1,43	0,71/1,61	0,71/2,15
Давление природного газа (Мин./Макс.)	мбар	10-25				
Давление сжиженного газа (Мин./Макс.)		28-37				
Напряжение/частота	В/Гц	230/50				
Потребляемая мощность	Вт	130				
Диаметр труб системы дымоудаления	мм	60/100				
Присоединительные размеры, ОВ		G 3/4"				
Присоединительные размеры, ГВС	дюйм	G 1/2"				
Присоединительные размеры, Газ		G 3/4"				
Габаритные размеры	мм	665 x 400 x 255				
Вес (без воды)	кг	26				

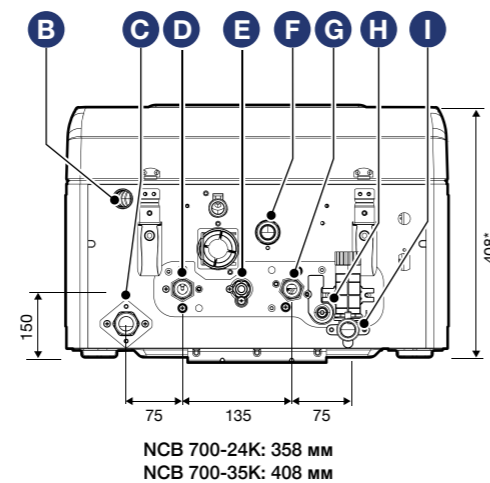
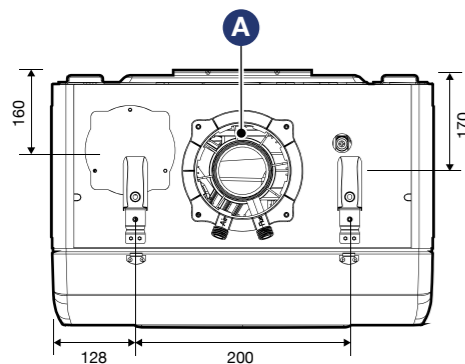
NCB 700

-  Информативная сенсорная панель управления
-  Погодозависимая автоматика (датчик уличной температуры, опция)
-  Коаксиальная система дымоудаления (универсальный дымоход 60/100)
-  Современная экологичная горелка Premix с предварительным смешиванием
-  Модуляция горелки достигает 1:10
-  Работа по комнатному термостату (опция)
-  Функция полной самодиагностики



Соединения

	Наименование	Диаметр
A	Дымоход/забор воздуха	Ø 60/100
B	Сливная заглушка	-
C	Трубопровод подачи системы отопления	3/4"
D	Выход горячей воды (ГВС)	1/2"
E	Подпиточный кран	-
F	Вход газа	24К: 1/2" 35К: 3/4"
G	Вход холодной воды	1/2"
H	Сливная заглушка	-
I	Обратный трубопровод системы отопления	3/4"



Настенный газовый конденсационный двухконтурный котел NCB 700

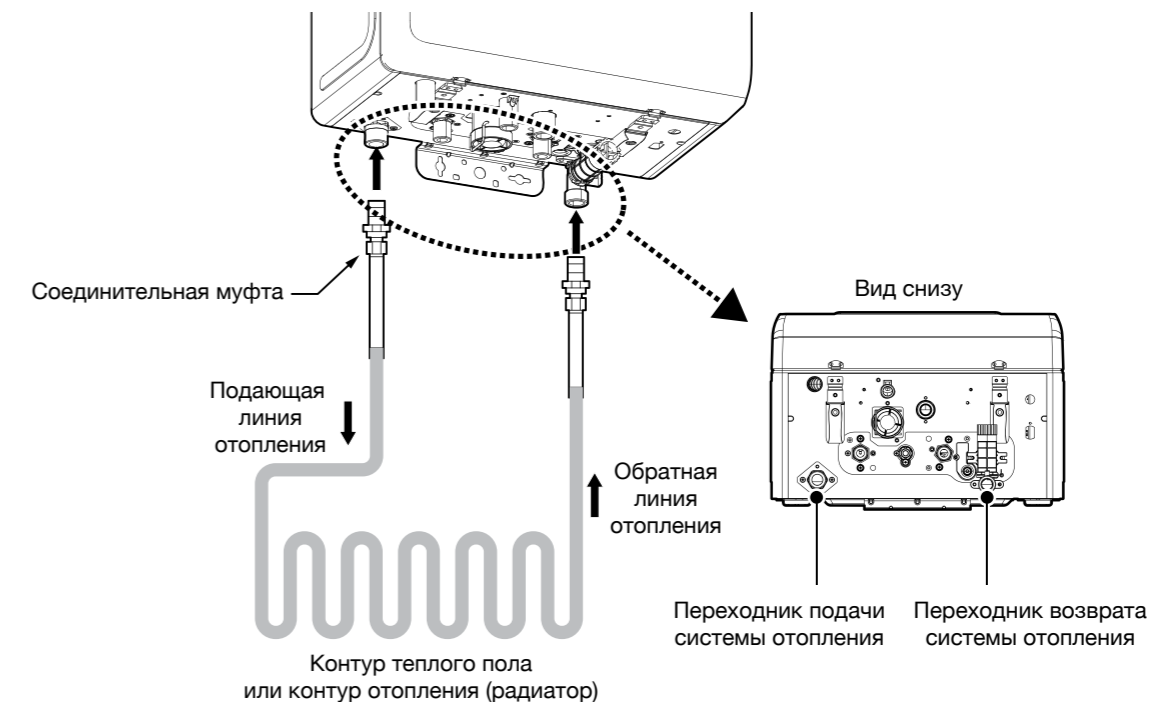
NCB 700 – настенный газовый конденсационный двухконтурный котел.

- Двойной теплообменник из нержавеющей стали;
- Модулирование ОВ и ГВС (диапазон регулирования мощности);
- КПД – 107,8%;
- Функция защиты от замерзания;
- Класс Класс NOx – 5 (экологичная горелка с предварительным смешением уменьшает выброс оксида азота до 40 мг/кВт-ч);
- Режим постциркуляции и поствентиляции;
- Горелка из нержавеющей стали;
- Поддержка OpenTherm;







- Функция непрерывной электронной модуляции пламени горелки;
- Сенсорный экран с подсветкой: регулирование сброса, режима «лето» и температуры; кнопка «info» предоставляет информацию о количестве воды; температуре подачи/обратки воды и т.д.;
- Функция самодиагностики и журнал аварий;
- Полностью адаптированы для России;
- Эксплуатация при низком давлении газа (газовый клапан разряжения обеспечивает максимальную производительность даже при падении давления газа до 8,7 мбар);
- Стойкость к перепадам напряжения.

NCB 700

Технические характеристики	NCB700-24K	NCB700-35K	
Размер корпуса (ШxГxВ)	440 x 280 x 695		
Назначение	Отопление, горячее водоснабжение (для бытового использования)		
Тип котла	Двухконтурный		
Тип камеры сгорания	Закрытая		
Диаметр коаксиального дымохода	60/100		
Используемое топливо	Природный газ (G20)		
	Сжиженный газ (G31)		
Мощность ГВС при макс. расходе газа кВт	28,3	40,4	
Мощность отопления при макс. расходе газа кВт	25,0	36,0	
Мощность при мин. расходе газа кВт	4,3	4,0	
Тепловая мощность отопительной системы (80/60) кВт	24,0	35,0	
Тепловая мощность отопительной системы (50/30) кВт	26,7	38,4	
Размеры присоединений	Газ	1/2"	3/4"
	ОВ	3/4"	
	ГВС	1/2"	
Источник питания	230 В / 50 Гц		
Максимальное рабочее давление отопительной жидкости	3,0 кг/см ²		



NCB-52H

-  Установка в каскад до 32 котлов с единым управлением
-  Высокий КПД
-  Низкие выбросы NO_x
-  Большой коэффициент модуляции (1:10)
-  Бесшумная работа
-  Функция полной самодиагностики

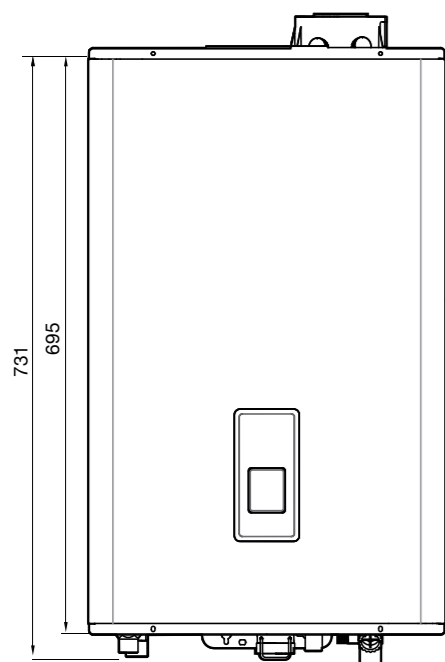


Настенный газовый конденсационный одноконтурный котел NCB-52H

NCB-52H – настенный газовый конденсационный одноконтурный котел.

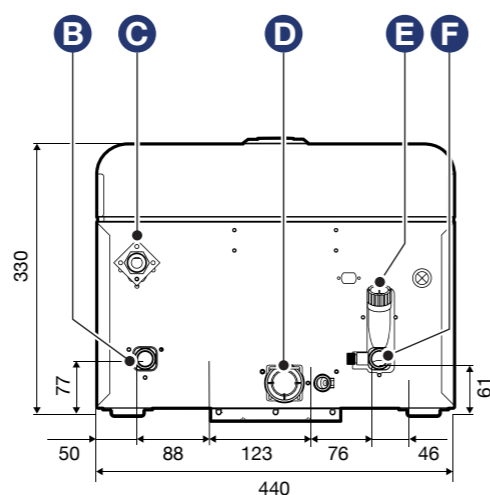
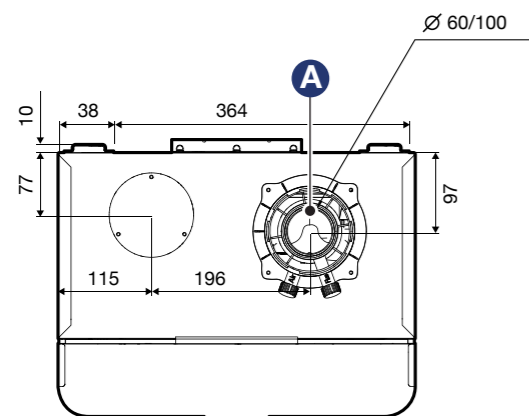
- Двойной теплообменник из нержавеющей стали;
- Коэффициент модуляции 1:10;
- КПД – 99,3%;
- Функция защиты от замерзания;
- Класс NO_x – 5;
- Режим постциркуляции и поствентиляции;
- Матричная горелка из нержавеющей стали;
- Функция непрерывной электронной модуляции пламени горелки;
- Сенсорная панель управления;
- Функция самодиагностики;

- Полностью адаптированы для России;
- Работа при низком давлении газа (газовый клапан обеспечивает максимальную производительность даже при снижении давления газа до 8,7 мбар);
- Устойчив к перепадам напряжения;
- Возможность подключения в каскад до 32 котлов при комплектации каскадным модулем;
- Гарантия 2 года + 1 год при прохождении ежегодного ТО и заключении договора с авторизованным сервисным центром NAVIEN.



Соединения


	Наименование	Диаметр
A	Дымоход/забор воздуха	Ø 60/100
B	Трубопровод подачи системы отопления	20 (3/4")
C	Вход газа	20 (3/4")
D	Сифон	15 (1/2")
E	Водяной фильтр в трубопроводе возврата системы отопления	15 (1/2")
F	Обратный трубопровод системы отопления	20 (3/4")




NCB-52H


Технические характеристики	NCB-52H
Теплопроизводительность (50/30°C), кВт	52,3
Теплопроизводительность (80/60°C), кВт	47,7
Тепловой КПД при полной нагрузке (50/30°C)	107,6%
Тепловой КПД при полной нагрузке (80/60°C)	99,3%
Тепловой КПД при частичной нагрузке	107,9%
Класс по окислам азота	5
Максимальное давление в система нагрева, бар	3,0
Максимальная температура ОВ	90 °C
Диапазон регулировки температуры нагрева, °C (с шагом 1°C)	40-82
Подача электропитания, В/Гц	230/50
Максимальное потребление электроэнергии, Вт	80
Типы системы дымохода / забора воздуха	коаксиальный
Диаметр системы дымохода / забора воздуха, мм	коаксиальная: Ø 60/100 или Ø 80/125 двухканальная: Ø 80/80
Вид используемого газа	сжиженный / природный газ
Расход газа, м³/час	0,57-5,4
Диаметр трубы отопления	PT 3/4"
Диаметр газового трубопровода	PT 3/4"
Габаритные размеры (ШxГxВ), мм	440 x 320 x 695
Вес, кг	35
Максимальная температура отработанного газа, °C	80
Минимальная температура отработанного газа, °C	30
Максимальное давление отработанного газа, Па	150
Класс защиты	IPX5D


NPE

 Установка в каскад до 16 котлов

 Высокий КПД

 Низкие выбросы NO_x

 Высокая скорость нагрева

 Бесшумная работа

 Функция полной самодиагностики

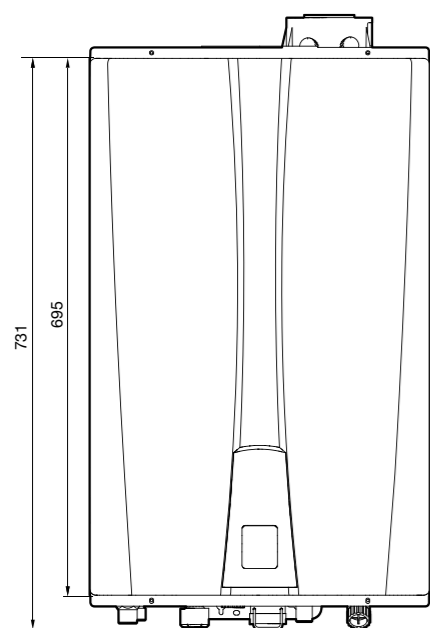


Настенный газовый конденсационный проточный водонагреватель NPE

NPE – настенный газовый конденсационный проточный водонагреватель.

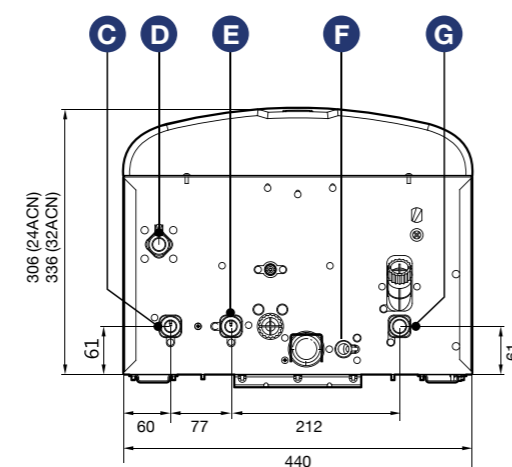
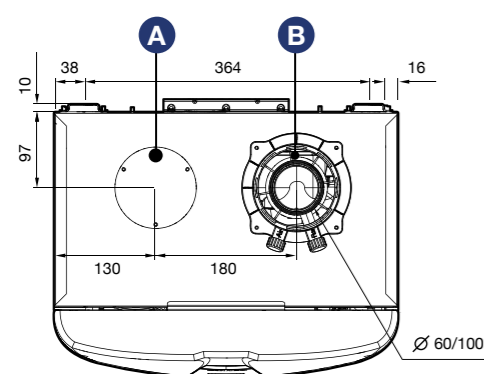
- Теплообменник из нержавеющей стали;
- Коэффициент модуляции 1:10;
- КПД – 105,6%;
- Класс NO_x – 5;
- Режим внутренней рециркуляции ГВС (модели NPE ARC);
- Матричная горелка из нержавеющей стали;
- Функция непрерывной электронной модуляции пламени горелки;
- Сенсорная панель управления;
- Функция самодиагностики;

- Полностью адаптированы для России;
- Работают при низком давлении газа (газовый клапан обеспечивает максимальную производительность даже при снижении давления газа до 8,7 мбар);
- Устойчив к перепадам напряжения;
- Возможность подключения в каскад до 16 котлов;
- Гарантия 2 года + 1 год при прохождении ежегодного ТО и заключении договора с авторизованным сервисным центром NAVIEN.



Соединения







	Наименование	Диаметр
A	Забор воздуха (для двухканальной системы)	Ø 80
B	Дымоход/забор воздуха	Ø 60/100
	Дымоход	Ø 60
C	Выход горячей воды (ГВС)	20 (3/4")
D	Вход рециркуляции	20 (3/4")
E	Вход холодной воды	20 (3/4")
F	Вход газа	20 (3/4")
G	Выход конденсата	15 (1/2")



NPE

Технические параметры		NPE-24 ARC	NPE-24 SRC	NPE-32 ARC	NPE-32 SRC
Расход газа (нетто)	Природный газ	4,0-40,0 кВт (0,4-4,2 м³/ч)		5,5-55,0 кВт (0,6-5,8 м³/ч)	
КПД при полной нагрузке	Природный газ	105,4 %	105,6 %	105,2 %	105,2 %
Производительность ГВС и расход газа	При нагреве на 25 °С	24 л/м 40 кВт (4,2 м³/ч)		32 л/м 55 кВт (5,8 м³/ч)	
	При нагреве на 40 °С	15 л/м 40 кВт (4,2 м³/ч)		20 л/м 55 кВт (5,8 м³/ч)	
	При нагреве на 60 °С	9,5 л/м 40 кВт (4,2 м³/ч)		13 л/м 55 кВт (5,8 м³/ч)	
Габаритные размеры		440 мм x 306 мм x 695 мм		440 мм x 336 мм x 695 мм	
Вес		34 кг	30 кг	37 кг	34 кг
Тип установки котла		Настенная установка			
Тип вентиляции		Прямая принудительная вытяжная вентиляция			
Розжиг		Электронный розжиг			
Давление воды		0,3-10,0 Бар			
Топливо		Природный газ (G20) / сжиженный газ (G31)			
Минимальный расход		0 л/мин	2 л/мин	0 л/мин	2 л/мин
Размеры соединений	Вход холодной воды	PT 3/4"			
	Выход горячей воды	PT 3/4"			
Параметры питания	Вход газа	PT 3/4"			
	Питание от сети	220 В перем. тока, 50 Гц			
Материалы	Максимальная потребляемая мощность	200 Вт (макс. 2 А), 350 Вт (макс. 4 А), при подключенном внешнем насосе			
	Теплообменники	Углеродистая сталь холодного проката			
Типы системы дымохода / забора воздуха		Первичный теплообменник: нержавеющая сталь Вторичный теплообменник: нержавеющая сталь			
Диаметр системы дымохода / забора воздуха		Коаксиальная: Ø60/100			
Предохранительные приспособления		Датчик пламени, датчик давления воздуха, детектор розжига, реле предельной температуры воды, датчик предельной температуры продуктов сгорания, Силовой предохранитель			

NFB-98H

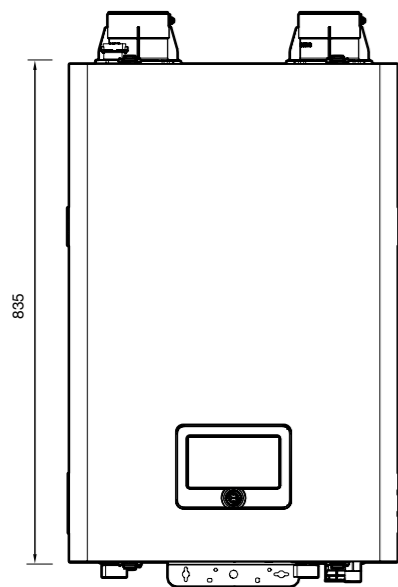
-  Установка в каскад до 32 котлов с единым управлением
-  Высокий КПД
-  Большой коэффициент модуляции (1:15)
-  Встроенная погодозависимая автоматика (датчик уличной температуры, в комплекте)
-  Одноконтурный котел
-  Обогрев больших площадей



Настенный газовый конденсационный одноконтурный котел NFB-98H

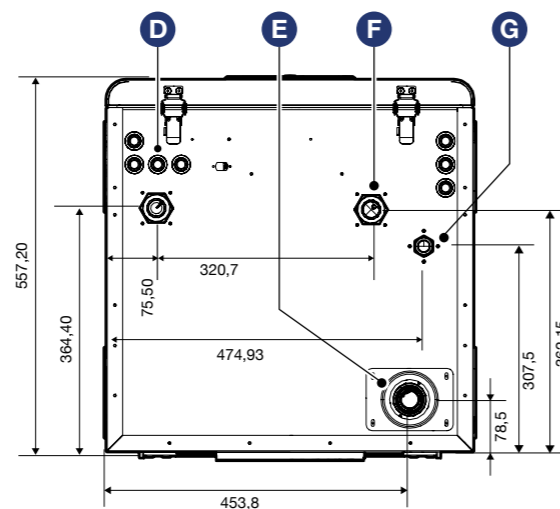
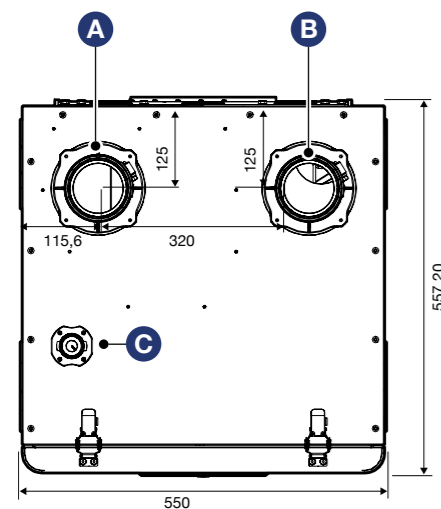
NFB-98H – настенный газовый конденсационный одноконтурный котел.

- Котел полностью адаптирован для России;
- Теплообменник котла выполнены из нержавеющей стали;
- Удобная многофункциональная сенсорная панель управления;
- Возможность нагрева воды в системе ГВС при подключении внешнего бойлера / теплообменника;
- Надежная эксплуатация на природном и сжиженном газе при низком давлении;
- Котел с функциями непрерывной электронной модуляции пламени горелки и самодиагностики;
- Низкий уровень шума;
- Возможность подключения в каскад до 32 котлов без внешнего модуля управления;
- Идеальная интеграция в Каскадную систему NCS;
- Высокий КПД – до 107,7%;
- Большая глубина модуляции 1:15;
- Высокая надежность при рабочих параметрах теплоносителя в сети: 10 атм. и 90°C подачи;
- Низкий уровень выбросов NOx (Класс 6);
- Идеально подходит для системы ОВ любого типа;
- Расширенные гарантийные обязательства до 3 лет.



Соединения







	Наименование	Диаметр
A	Канал забора воздуха	Ø 90
B	Канал отвода дымовых газов	Ø 90
C	Соединение клапана вентиляции	20
D	Подача системы отопления	32
E	Выход концентрата	20
F	Обратный трубопровод отопления	32
G	Соединение газа	20

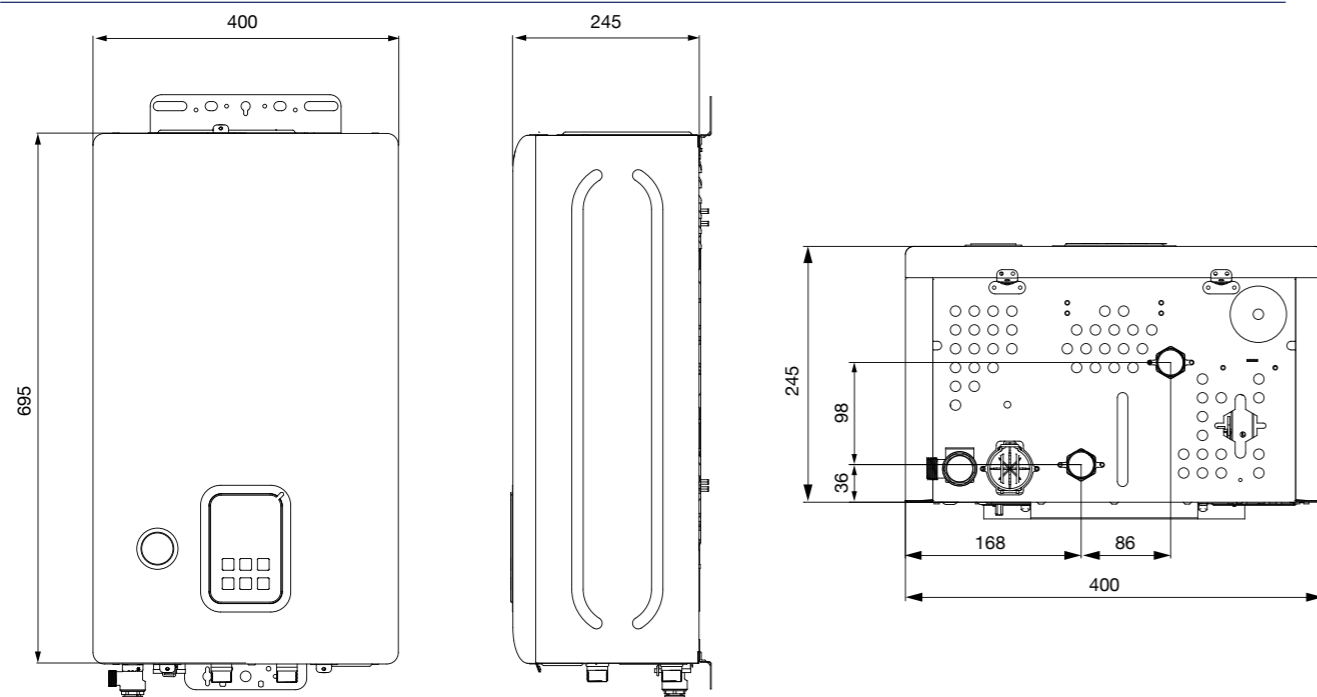


NFB

Технические характеристики		NFB-98H
Тепловая мощность, макс/мин (80/60 °C)	кВт	98,0/6,4
* КПД при номинальной мощности (80/60 °C) (Hs = 10500 Вт/м³)	%	98,9
Диаметр присоединения дымохода (коаксиальное)	мм	Воздух Ø90, Ух. газы Ø90
Класс NOx		5
Максимальный напор вентилятора на выходе из котла	Па(мбар)	150 (1,5)
Температура продуктов сгорания, мин	°C	20,0
Температура продуктов сгорания, макс (80/60 °C)	°C	70,4
Содержание CO2 (G20), Pmax/Pmin	%	8,63/8,21
Содержание CO2 (G30), Pmax/Pmin	%	10,11/10,14
Содержание NOx, не более	ppm	10,2
** Количество отводимого конденсата, макс	л/ч	14
Количество продуктов сгорания, не более (G20)	г/с	55
Объем теплоносителя котлового контура	л	28,8
Давление теплоносителя, мин/макс	МПа(бар)	0,08÷1,1 (0,83÷11,0)
Гидравлическое сопротивление, макс	mbar	375
Диапазон настройки температуры теплоносителя (заводская настройка 82 °C)	°C	25÷90
Максимальная температура (срабатывания предельного термостата)	°C	105
Вид используемого газа, при поставке/при переналадке		природный газ (G20) / LPG (G30)
Давление газа подключаемое, природный газ/LPG	кПа(мбар)	0,1÷2,5 (10,0÷25,0) / 2,5÷3,5 (25,0÷35,0)
Расход газа (G20, Hs = 10500 Вт/м³)	м³/ч	0,6÷9,6
Расход газа (G30)	кг/ч	7,26
Подключение электропитания		AC 230В 50Гц
Потребляемая электрическая мощность, максимальная	Вт	220
Класс защиты		IPX4D
Габаритные размеры (Ш x Г x В)	мм	550 x 557,2 x 837
Вес нетто	кг	90
Уровень звуковой мощности, не более	дБА	59
Допустимая температура в помещении при эксплуатации	°C	от +5 до +40

EQB 2024

-  Одноконтурный котел
-  Материал изготовления электрического нагревателя - Incoloy 800
-  Возможность использования ГВС (опция)
-  Низкий уровень шума
-  Возможность подключения Wi-Fi пульта NR-40D (опция)
-  Дополнительные мощности: 6 и 18 кВт



Технические характеристики	EQB- 06HW	EQB- 08HW	EQB- 12HW	EQB- 15HW	EQB- 18HW	EQB- 24HW	
Тепловая мощность	кВт	6	8	12	15	18	24
Потребляемая мощность	кВт	6,1	8,1	12,1	15,1	18,1	24,1
Электрические параметры	В	3-фазный 380 В, 50 Гц, 4-жильный кабель Однофазный 230 В, 50 Гц			3-фазный 380 В, 50 Гц, 4-жильный кабель		
Вес (без воды)	кг	19		22		23,5	
Габаритные размеры (ВхШхГ)	мм	400 x 695 x 245					
Присоединительные размеры ОВ	дюйм	G3/4"					
Тип расширительного бака	-	Закрытый					
Объем расширительного бака	л	6					
Максимальное давление в системе отопления	бар	3					
Назначение котла	-	Отопление, ГВС (опция)					
Основные функции		Предотвращение замерзания, защита от перегрева, защитная блокировка, регулировка температуры					
Автоматика безопасности		Защита от короткого замыкания (СТ), датчик уровня воды, датчик избыточного давления, датчик перегрева (By-metal)					

Настенный электрический одноконтурный котел EQB

- Pi-регулирование обеспечивает плавный и экономичный нагрев воды;
- Благодаря погружному нагревательному элементу из сплава Incoloy 800 первоначальные технические характеристики останутся на должном уровне в течение долгого времени;
- Циркуляционный насос и смарт-управление обеспечивает тихий запуск котла;
- Компактный размер и лаконичный дизайн идеально подойдет к любому интерьеру;
- Возможность подключения бойлера косвенного нагрева (опция);
- Установка мощности 1/3, 2/3, 3/3;
- Встроенные элементы безопасности;
- Встроенный расширительный бак 6л;
- Легкость в обслуживании;
- Возможность ступенчатого регулирования мощности нагрева;
- Встроенная погодозависимая автоматика (датчик уличной температуры, опция).
- Идеально совместим с бойлером Navien KIG (Новинка).

Аксессуар • Комплект для подключения внешнего водонагревателя

Котлы Navien EQB имеют возможность подключения бойлера косвенного нагрева. Для подключения рекомендуется использовать соединительный комплект «Navien 2006950A» (НОВИНКА)!

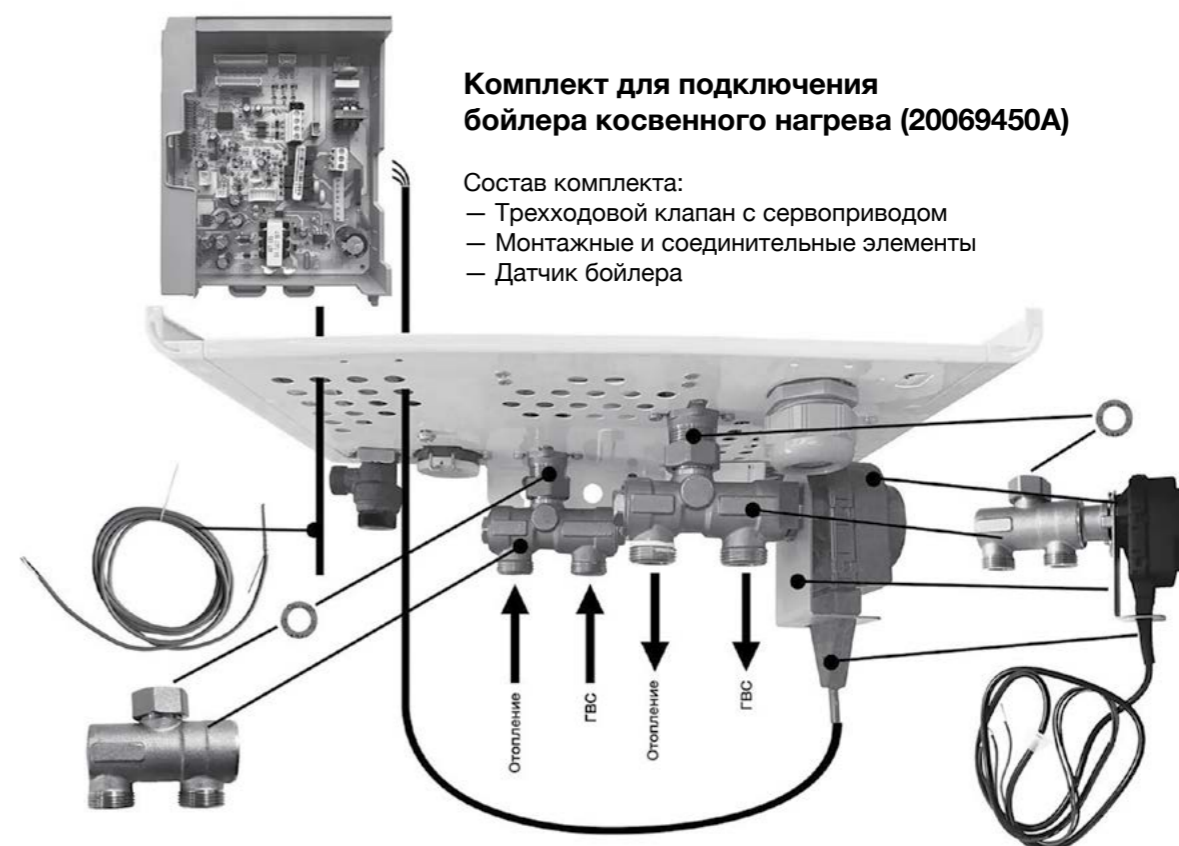
Принцип работы трехходового клапана в газовом котле заключается в регулировании потока теплоносителя в системе отопления. Клапан имеет три отверстия: одно для входа теплоносителя из котла, другое для выхода теплоносителя в систему отопления и третье для обратного потока теплоносителя в котел. Регулировка потока теплоносителя осуществляется путем изменения положения затвора клапана.

Система управления котлом регулирует нагрев бойлера с помощью датчика температуры. Данный датчик и клеммы трехходового клапана подключаются к коннекторам на плате управления котлом.










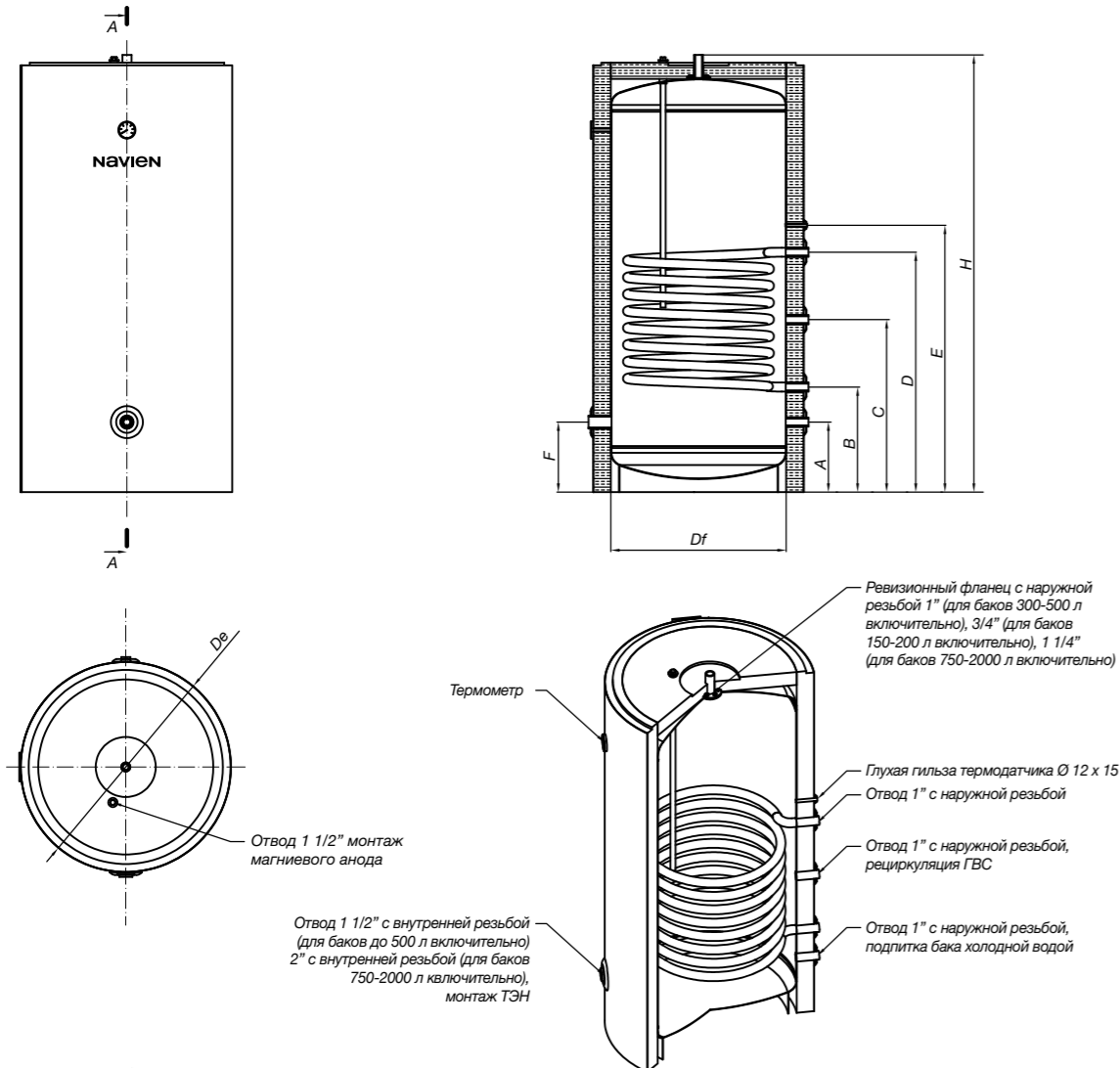
Комплект для подключения бойлера косвенного нагрева (20069450A)

- Состав комплекта:
- Трехходовой клапан с сервоприводом
 - Монтажные и соединительные элементы
 - Датчик бойлера



KIG НОВИНКА

-  Долговечность:
Эмаливое покрытие защищает бак
-  Защита от коррозии:
Встроенный увеличенный магниевый анод
-  Энергоэффективность:
Надежная теплоизоляция толщиной 40 мм.
-  Безопасность:
Эмаливое покрытие не выделяет вредных веществ
-  Привлекательный внешний вид:
Индивидуальный дизайн
-  Возможность подключения электрического нагревателя
в отверстие 1 1/2" в нижней части бака
-  Предусмотрена возможность использовать рециркуляцию
ГВС для повышения комфорта пользования



Объем бака, л	Габаритные размеры, мм								
	Df	De	A	B	C	D	E	F	H
150	500±5	585	195	305	413	535	635	195	980
200	500±5	585	195	315	495	675	775	195	1250
300	500±5	585	195	315	435	901	1001	195	1600




Бойлер косвенного нагрева Navien KIG

- Материал изделия: Углеродистая сталь с эмалированным покрытием;
- Рабочая температура – от +2 до +80°C;
- Нижняя опора бака выполнена по принципу кольцевой опоры, позволяющей равномерно распределять вес бака на поверхность пола и обеспечить устойчивость;
- Максимальное рабочее давление 0,6 МПа (6 бар);
- Регулируемые опорные ножки;
- Теплоизоляция: высокоэффективный пенополиуретан (ППУ) – минимизирует теплопотери (до 2–3°C в сутки);
- Эмаливое покрытие: устойчиво к перепадам температуры и агрессивной воде;
- Магниевый анод – защита от электрохимической коррозии;
- Возможность ревизии и обслуживания (фланец для доступа к внутренней части);
- Компактные габариты – удобная установка в котельных и подсобных помещениях;
- Совместимость с котлами, солнечными коллекторами, тепловыми насосами;
- Поддержание стабильной температуры для ГВС;
- Объем: 150, 200 и 300 л.

KIG-150L | KIG-200L | KIG-300L

Технические характеристики	Ед. изм.	KIG-150L	KIG-200L	KIG-300L
Объем	л	157	211	280
t°C max ТО	°C		95	
t°C max бака	°C		80	
Высота	мм	980	1250	1600
Вес			24	
Объем ТО	м ²	до 100	до 130	до 160
Мощность ТО	-		Двухконтурный	
Площадь ТО	-		Закрытая	
Время нагрева от мощности котла:				
18 кВт	Мин	24	32	49
24 кВт	Мин	-	24	37
32 кВт	Мин	-	-	27
40 кВт	Мин	-	-	24
Время нагрева при помощи электрического ТЭНа:				
3 кВт	Мин	146	195	293
6 кВт	Мин	73	98	146

GA/GST

-  Выносной пульт управления (в комплекте с котлом)
-  Наддувная горелка
-  Принудительная система дымоудаления

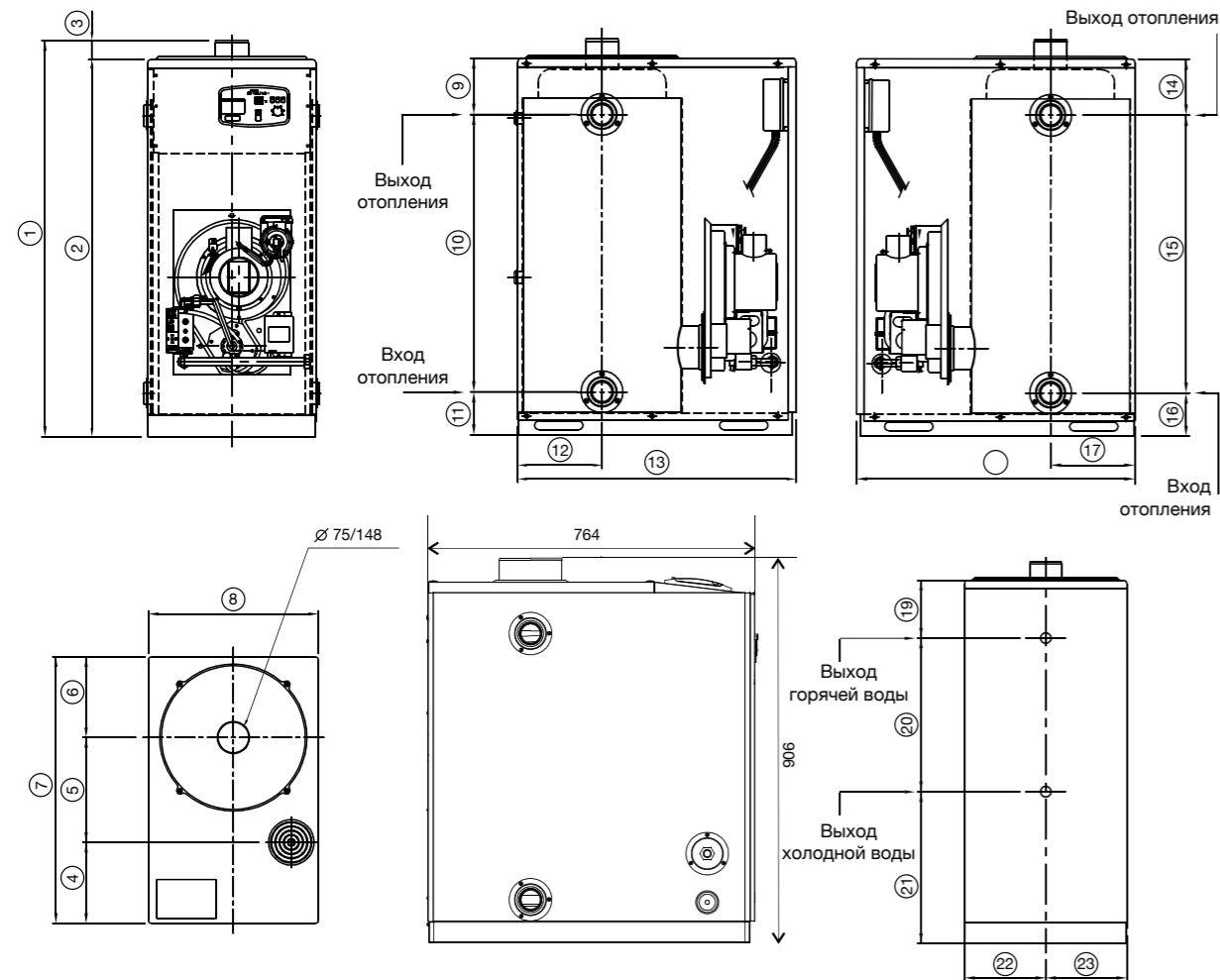


Таблица размеров (мм)

Модель	1	2	3	4	5	6	7	8	9	10	11	12	13	14	15	16	17	18	19	20	21	22	23
GA-23KN	899,6	856	43,6	191	233	207	631	382	127,6	634,1	99,6	191	631	127,6	634,1	99,6	191	631	136,2	333,5	386,3	191	191
GA-35KN	899,6	856	43,6	192	248	191	631	402	127,6	643,1	99,6	191	631	127,6	634,1	99,6	191	631	136,2	362	357,9	201	201
GST-35/40KN	947,6	904	43,6	250,5	248	192,5	691	402	118	701	90	192,5	691	118	701	90	192,5	691	118	360	426	201	201

Напольный газовый двухконтурный котел GA/GST

GA/GST – напольный газовый малогабаритный двухконтурный котел.

- Благодаря небольшим размерам и малому весу, котел удобен в транспортировке и прост в установке;
- Для удобства монтажа присоединительные патрубки ОВ расположены с обеих сторон котла;
- Чип SMPS на микропроцессоре защищает котел от перепадов напряжения в электросети в пределах $\pm 30\%$ от 230В;
- Встроенный теплообменник ГВС из нержавеющей стали. На моделях GST 49, 55, 60KN имеется пятиступенчатая регулировка температуры горячей воды;
- Основной теплообменник из стали (модели GA) и из нержавеющей стали (модели GST);
- Наддувная газовая горелка обеспечивает стабильную работу с минимальным потреблением газа;

- Наддувная горелка с принудительным дымоудалением позволяет выводить дымоотводящую трубу как в существующий дымоход, так и горизонтально через наружную стену. На моделях GST 49, 55, 60KN установлена горелка с регулировкой подачи воздуха на горение для более точной настройки сгорания топлива;
- Выносной пульт управления с ЖК-дисплеем и встроенным комнатным термостатом поставляется в комплекте с котлом;
- Электронная система диагностики и система защиты от замерзания;
- Возможность работы на природном и сжиженном газе;
- Стабильная работа при низком давлении газа и низком давлении воды;
- Данные котлы при необходимости возможно переоборудовать на дизельное топливо при замене горелки и автоматики котла.






GA/GST

Технические характеристики	GA 23KN	GA 35KN	GST 40KN	GST 49KN	GST 60KN	
Назначение	Отопление (ОВ) и нагрев воды для хозяйственных нужд (ГВС)					
Топливо	природный газ / сжиженный газ					
КПД	%	91,5	91,4	91,4	90	
Тепловая мощность	кВт	23	35	40	49	60
Отапливаемая площадь	м ²	230	350	400	490	600
Температура нагрева ОВ	°С	41-80			40-80	
Максимальная температура	°С	85				
Максимальное рабочее давление ОВ	бар	3,0				
Температура нагрева воды в системе ГВС	°С	до 80 (в зависимости от температуры ОВ)				
Рабочее давление ГВС (min / max)	бар	0,3-0,8				
Производительность ГВС, $\Delta T=25^{\circ}\text{C}$	л/мин	13,0	20,0	23,3	28,1	34,4
Производительность ГВС, $\Delta T=40^{\circ}\text{C}$	л/мин	8,3	12,5	14,6	17,6	21,5
Расход природного газа (min / max)	м ³ /час	2,24	2,94	4,4	5,5	6,5
Расход сжиженного газа	кг/час	1,96	3,34	3,53	-	-
Давление природного газа на входе	мбар	10-25				
Давление сжиженного газа на входе	мбар	28-37			-	-
Напряжение и частота	В / Гц	230 / 50				
Потребляемая мощность	Вт	65	68	103	235	
Диаметр труб системы дымоудаления	мм	75			148	
Присоединительные размеры, ОВ	дюйм	G 1"			G 1 1/2"	
Присоединительные размеры, ГВС	дюйм	G 1/2"			G 3/4"	
Присоединительные размеры, Топливо	дюйм	G 1/2"			G 1/2"	
Габаритные размеры (ВхШхГ)	мм	856 x 382 x 631	856 x 402 x 631	904 x 402 x 631	906 x 491 x 764	
Вес (без воды)	кг	74	86	68	94	

Диаметр подключений (мм)

Модель	Вход холодной воды	Выход горячей воды	Вход отопления	Выход отопления	Выпускное отверстие	Дренажный слив
GA-23KN	15	15	25	25	25	25
GA-35KN	15	15	25	25	25	25
GST-35/40KN	15	15	25	25	25	25

LST

-  Выносной пульт управления (в комплекте с котлом)
-  Наддувная горелка
-  Принудительная система дымоудаления
-  Шестеренчатый топливный насос Danfoss
-  Основной теплообменник из нержавеющей стали



Напольный дизельный двухконтурный котел LST

LST – напольный дизельный малогабаритный двухконтурный котел.

- Для удобства монтажа присоединительные патрубки ОВ расположены с обеих сторон котла;
- Наддувная горелка с принудительным дымоудалением позволяет выводить дымоотводящую трубу как в существующий дымоход, так и горизонтально через наружную стену;
- Встроенный теплообменник ГВС и пятиступенчатая регулировка температуры горячей воды;
- Основной теплообменник из нержавеющей стали;
- Чип SMPS на микропроцессоре защищает котел от перепадов напряжения в электросети в пределах $\pm 30\%$ от 230В;
- Наддувная дизельная горелка обеспечивает стабильную работу с минимальным потреблением топлива;
- Горелка оснащена шестеренчатым топливным насосом Danfoss (подъем до 2 м, удаление топливной емкости до 15 м). В системе подачи топлива установлен фильтр для очистки топлива. Модели KRN имеют систему подогрева топлива;
- Выносной пульт управления с ЖК-дисплеем и встроенным комнатным термостатом поставляется в комплекте с котлом;
- Электронная система диагностики и система защиты от замерзания.

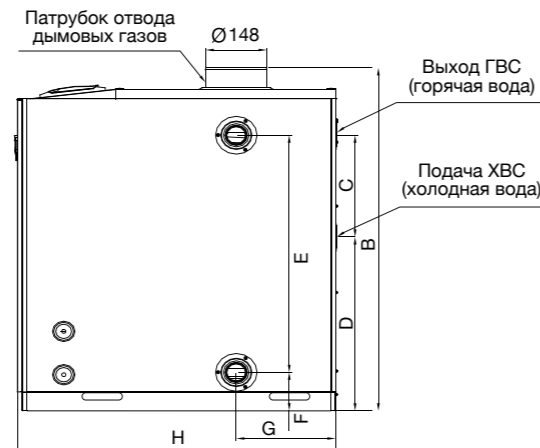
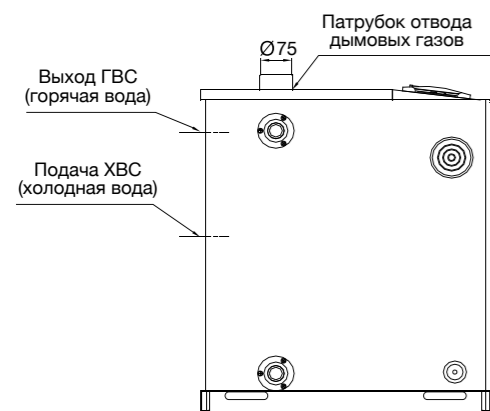
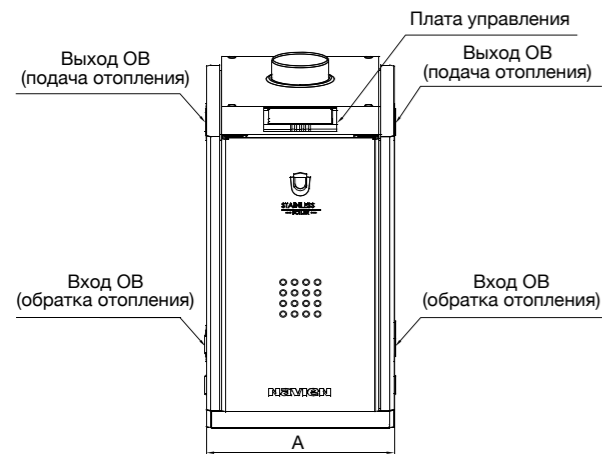






Таблица размеров (мм)

Модель / Размер (мм)	A	B	C	D	E	F	G	H
17KN/24KN	327	777	253	423,8	590	92	174	543
17KG/24KG	370	781,1	253	423,8	590	92	174	670
40KN/40KG	370	858	312	424	642	96	181	673/670 (KG)
60KRN	491	906	269	459,5	627	101,5	239	764

LST

Технические характеристики		LST 17KG	LST 24KG	LST 40KG	LST 60KRN
Назначение		Отопление (ОВ) и нагрев воды для хозяйственных нужд (ГВС)			
Топливо		дизельное топливо			
КПД	%	90			
Тепловая мощность	кВт	17	24	40	60
Отапливаемая максимальная площадь	м ²	170	240	400	600
Температура нагрева ОВ	°С	41-80			
Максимальная температура	°С	85			
Максимальное рабочее давление ОВ	бар	3,0			
Температура нагрева воды в системе ГВС	°С	45 / 55 / 65 / 75 / 85			
Производительность ГВС, $\Delta T=25^{\circ}\text{C}$	л/мин	9,8	13,8	22,9	34,4
Производительность ГВС, $\Delta T=40^{\circ}\text{C}$	л/мин	5,9	7,6	10,9	14,1
Расход топлива	л/час	1,93	2,90	4,65	6,94
Напряжение и частота	В / Гц				
Потребляемая мощность	Вт	63	65	103	265
Диаметр труб системы дымоудаления	мм				
Присоединительные размеры, ОВ		G 1"		G 1 1/4"	
Присоединительные размеры, ГВС	дюйм	G 1/2"			
Присоединительные размеры, Топливо		G 1/8"			
Габаритные размеры	(ВхШхГ), мм	782 x 370 x 670	840 x 370 x 670		906 x 491 x 764
Вес (без воды)	кг	43	55		94

LFA

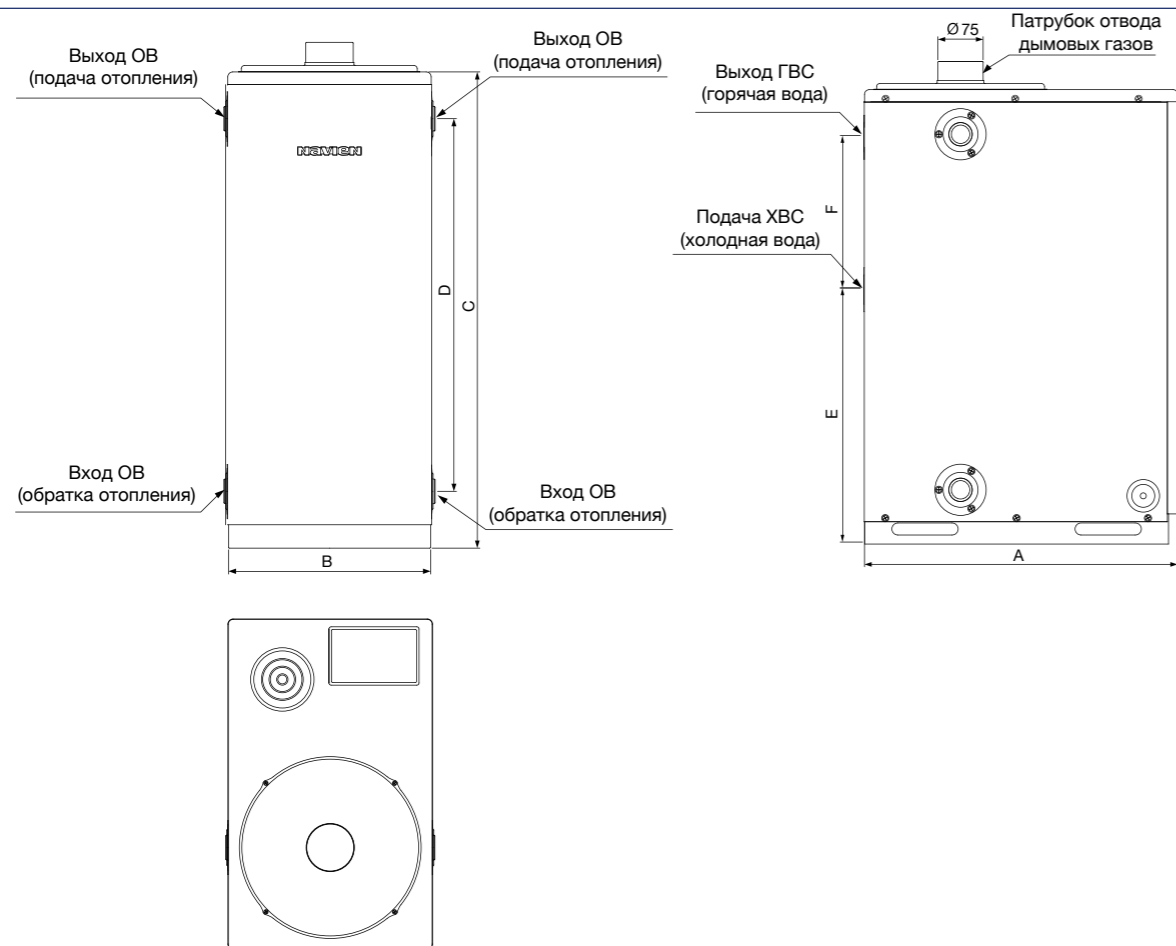
-  Выносной пульт управления (в комплекте с котлом)
-  Наддувная горелка
-  Принудительная система дымоудаления
-  Плунжерный топливный насос



Напольный дизельный двухконтурный котел LFA

LFA – напольный дизельный малогабаритный двухконтурный котел.

- Для удобства монтажа присоединительные патрубки ОВ расположены с обеих сторон котла;
- Наддувная горелка с принудительным дымоудалением позволяет выводить дымоотводящую трубу как в существующий дымоход, так и горизонтально через наружную стену;
- Встроенный теплообменник ГВС и пятиступенчатая регулировка температуры горячей воды;
- Основной теплообменник из жаропрочной стали;
- Чип SMPS на микропроцессоре защищает котел от перепадов напряжения в электросети в пределах $\pm 30\%$ от 230В;
- Наддувная дизельная горелка обеспечивает стабильную работу с минимальным потреблением топлива;
- Горелка оснащена плунжерным топливным насосом (подъем до 1 м, удаление топливной емкости до 1,5 м). В системе подачи топлива установлен фильтр для очистки топлива;
- Выносной пульт управления с ЖК-дисплеем и встроенным комнатным термостатом поставляется в комплекте с котлом;
- Электронная система диагностики и система защиты от замерзания.






LFA

Технические характеристики		13K	21K	30K
Мощность	кВт	13,0	21,0	30,0
Давление ОВ (max)	бар	3,0		
Давление ГВС	бар	0,3-8,0		
Температура ОВ	°С	41-80		
Температура ГВС	°С	45 / 55 / 65 / 75 / 83 дискретная		
Проток ГВС ($\Delta T=25^{\circ}\text{C}$)	л/мин	7,5	12,0	17,2
КПД	%	90		
Электрические параметры	В/Гц	230 / 50		
Габаритные размеры	(ШхГхВ), мм	320 x 520 x 754		380 x 631 x 856
Вес	кг	49	51	78
Диаметр труб системы дымоудаления	мм	75		
Присоединительные размеры, ОВ	дюйм	1"		
Присоединительные размеры, ГВС		1/2"		
Расход топлива	л/час	1,46	2,52	3,62

Размеры (мм)

Модель / Размер (мм)	A	B	C	D	E	F
13K/21K	520	320	754	597	421	253
30K	631	380	856	623,3	384,3	333,5

GTD / GPD

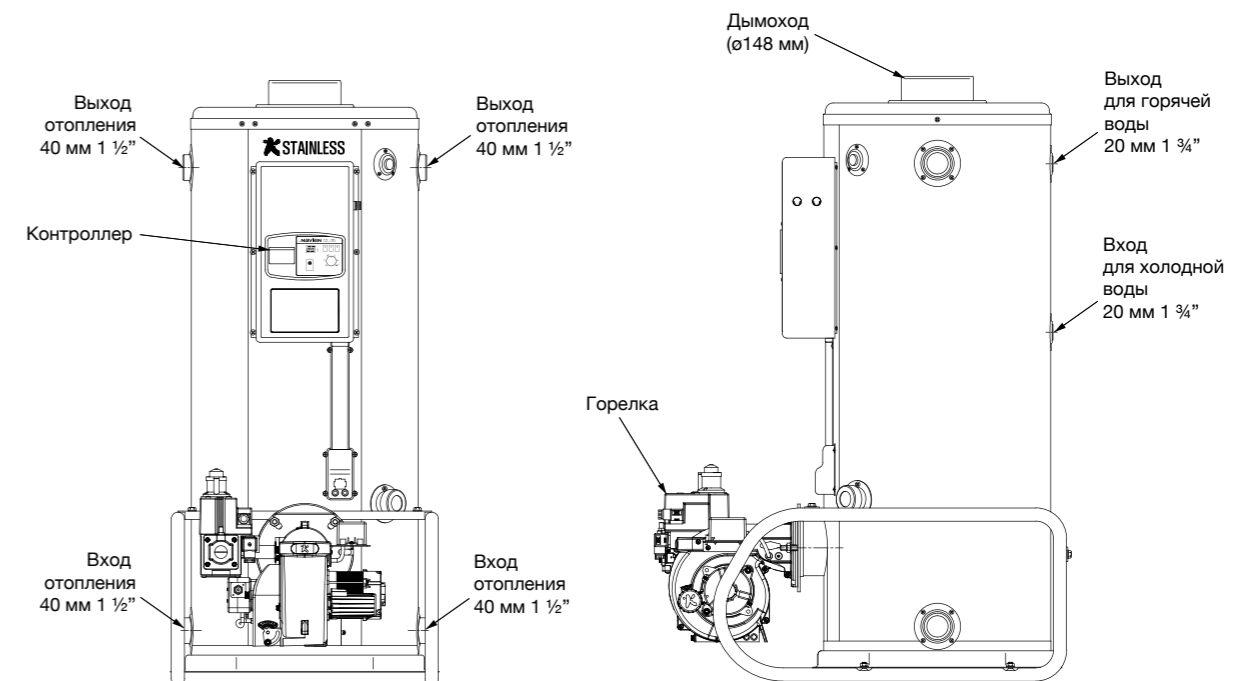
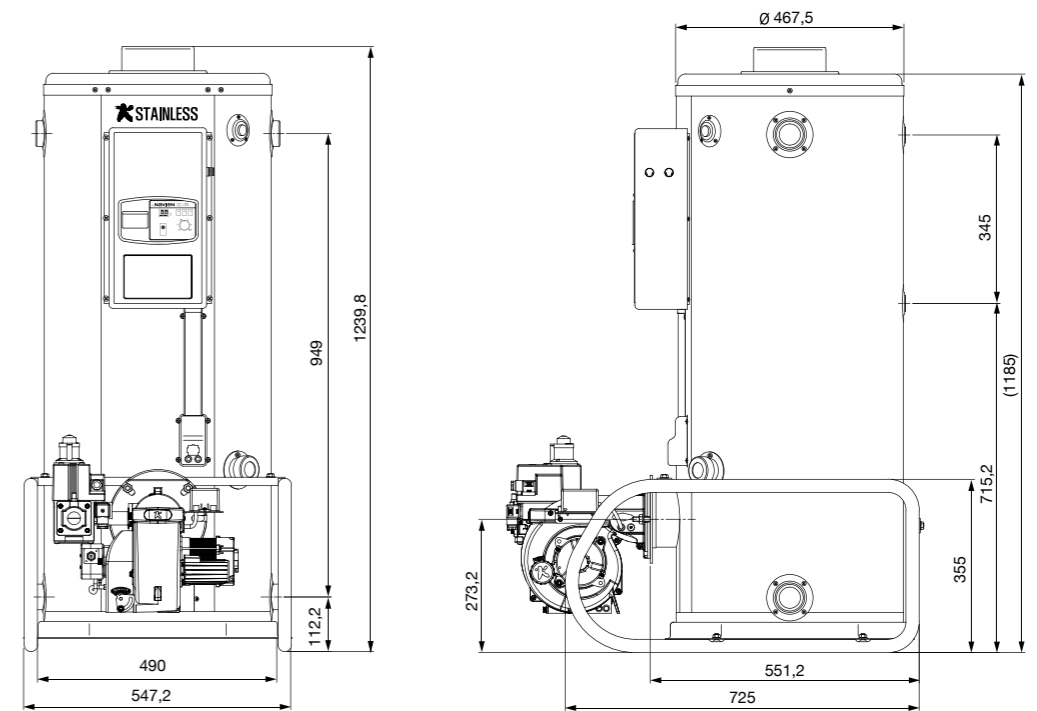
- S** Обогрев больших площадей (до 2500 м²)
-  Наддувная горелка
-  Принудительная система дымоудаления
-  Выносной пульт управления (в комплекте с котлом)



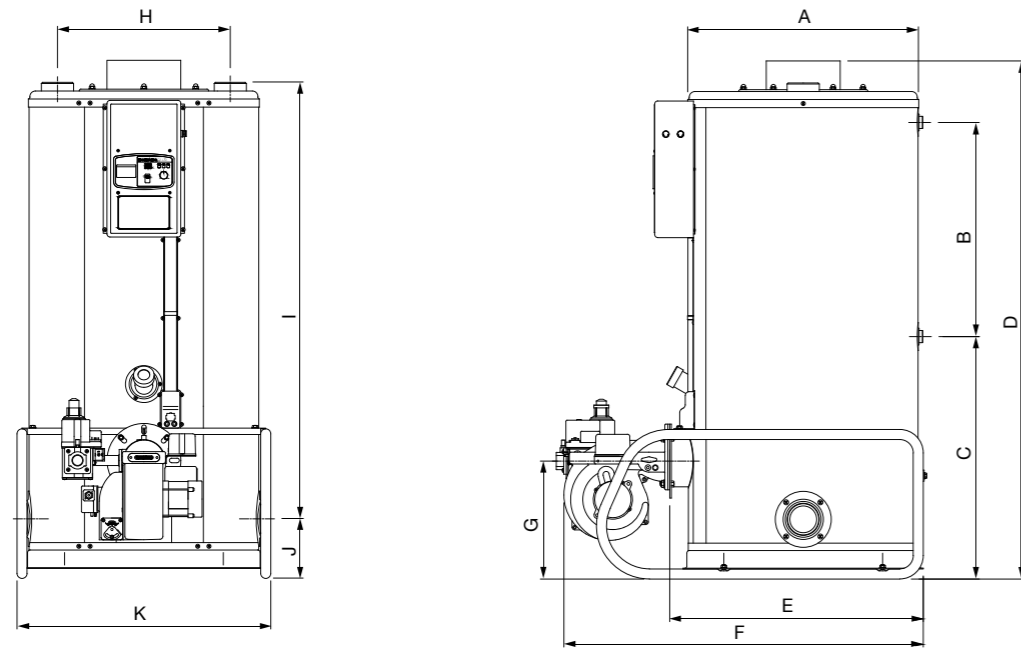
- Наддувная горелка (дымовые газы удаляются с помощью вентилятора);
- Двухконтурный напольный газовый котел;
- Первичный теплообменник из нержавеющей стали, модель GTD (в моделях GPD теплообменник из жаропрочной стали);
- Вторичный теплообменник из нержавеющей стали;
- Предназначены для отопления и горячего водоснабжения жилых, бытовых, производственных и других помещений площадью от 810 до 2500 м²;
- Стабильная работа при давлении воды 0,1 бар;
- Стабильная работа при низком давлении газа до 4 мбар;
- Возможность эксплуатации как на природном, так и на сжиженном газе;
- Котлы имеют защиту от низкого уровня воды, при перебоях подачи топлива, отсутствия тяги выхлопных газов, от перегрева и защиту от замерзания воды в котле;
- Автоотключение в случае внезапного погасания пламени или перегрева теплообменника;

- Конструкция котла обеспечивает высокий КПД;
- Горелка очень надежна при надлежащем уходе и правильной эксплуатации, в конструкции установлены узлы от самых лучших мировых производителей;
- Устройство защиты при отключении электричества автоматически останавливает подачу газа в случае прекращения подачи электроэнергии;
- Данные котлы при необходимости возможно переоборудовать на дизельное топливо при замене горелки и автоматики котла;
- Все котлы оснащены дистанционным пультом управления с различными режимами работы. Пульт позволяет не находиться вблизи котла для изменения режимов работы. Автоматика котла отслеживает параметры работы котла, в случае сбоя на дистанционном пульте и на котле высвечиваются коды ошибок, по которым гораздо проще определить причину остановки или неполадки котла;
- Возможность подключения дополнительного устройства, сигнализирующего об аварийной остановке котла.

735GTD

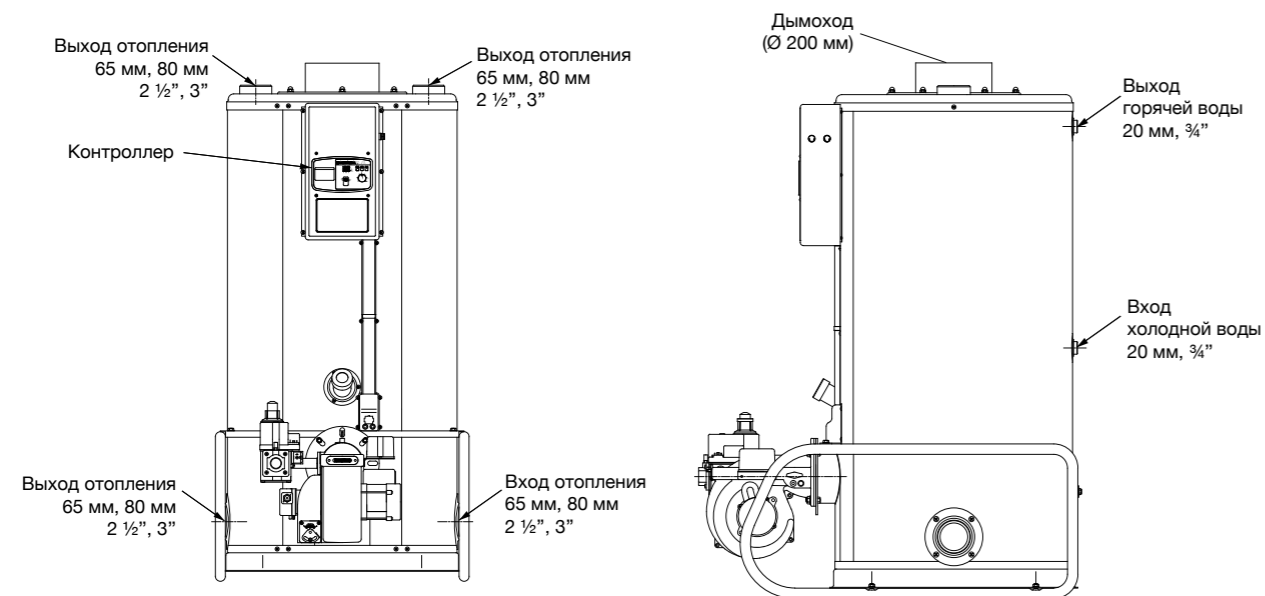


1035GPD / 1535GPD / 2035GPD



Размеры (мм)




Модель / Размер	A	B	C	D	E	F	G	H	I	J	K
KDB - 1035GPD	626	546	691	1,403	687	994	319	468	1,182	162	687
KDB - 1535GPD	726	494	749	1,411	786	1,094	326	550	1,185	168	796
KDB - 2035GPD	726	598	950	1,716	806	1,165	351	550	1,487	168	796



GTD / GPD

		735GTD	1035GPD	1535GPD	2035GPD
		Отопление (ОВ) и нагрев воды для хозяйственных нужд (ГВС)			
Вид топлива	-	Природный \Сжиженный газ			
Материал теплообменника		Нержавеющая сталь	Жаропрочная сталь		
КПД	%	92,6	91,2	91,5	92
Тепловая мощность контура отопления/ГВС	кВт	81,3/81,3	116,2/116,2	174,4/174,4	232,6/174,4
Отапливаемая площадь	м ²	до 810	до 1200	до 1800	до 2500
Максимальное допустимое рабочее давление	кгс/см ² (МПа)	3,5 (0,343)			
Расход горячей воды при ΔT=40°C	л/мин	29	42	63	63
Расход газа при непрерывном горении	м ³ /ч	8	11,8	17	24
	кг/ч	7	10,3	14,8	21
Давление газа	мм Н ₂ O	ПГ: 100-250		+50 СУГ : 230-330	
Источник питания	Напряжение /Частота	230 В / 50Гц			
Диаметр дымохода	мм	148	200		
Диаметр трубопровода прямая/обратная/ГВС	мм	40/40/20	65/65/20	80/80/20	
Модель горелки		KPG-70A	KPG-100A	KPG-150A	KPG-200A
Габариты (ШxГxВ)	мм	547 x 837 x 1240	687 x 994 x 1403	796 x 1094 x 1411	796 x 1165 x 1776
Вес	кг	110	267	390	475

RTD / RPD

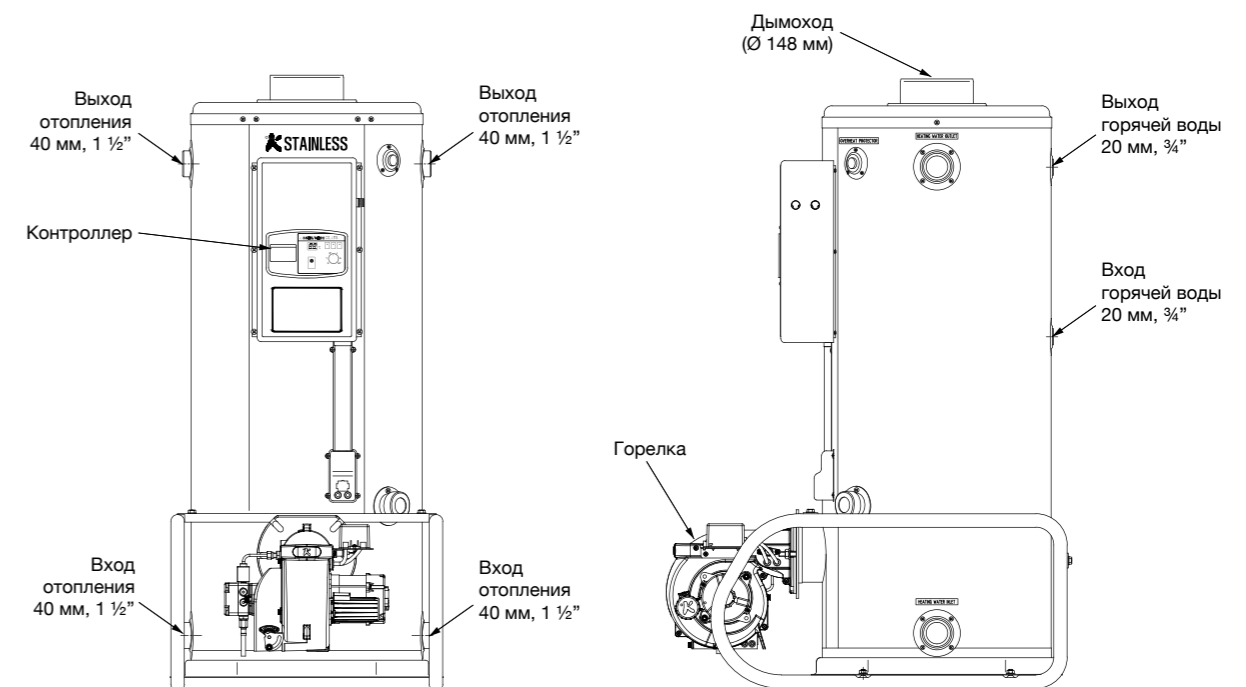
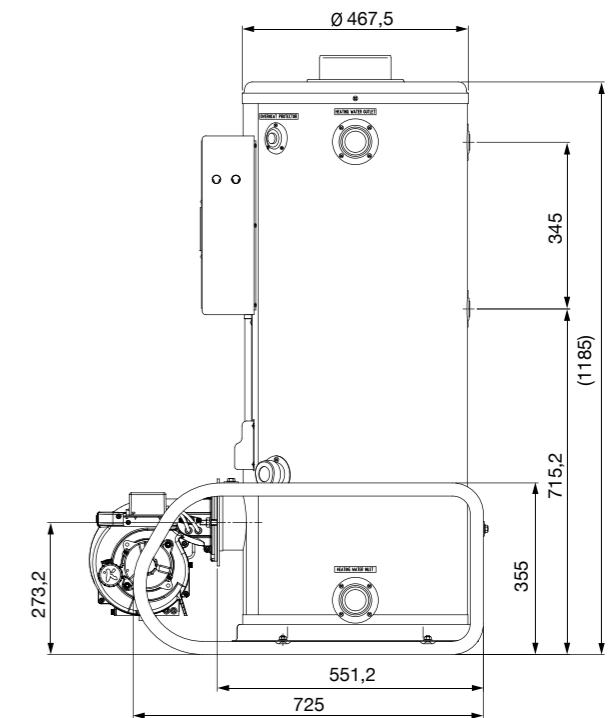
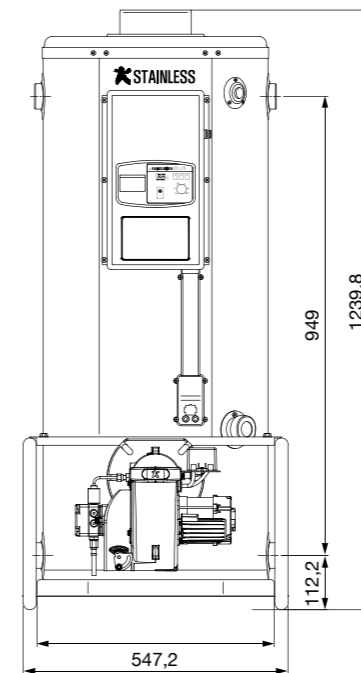
- S** Обогрев больших площадей (до 2500 м²)
-  Наддувная горелка
-  Принудительная система дымоудаления
-  Выносной пульт управления (в комплекте с котлом)



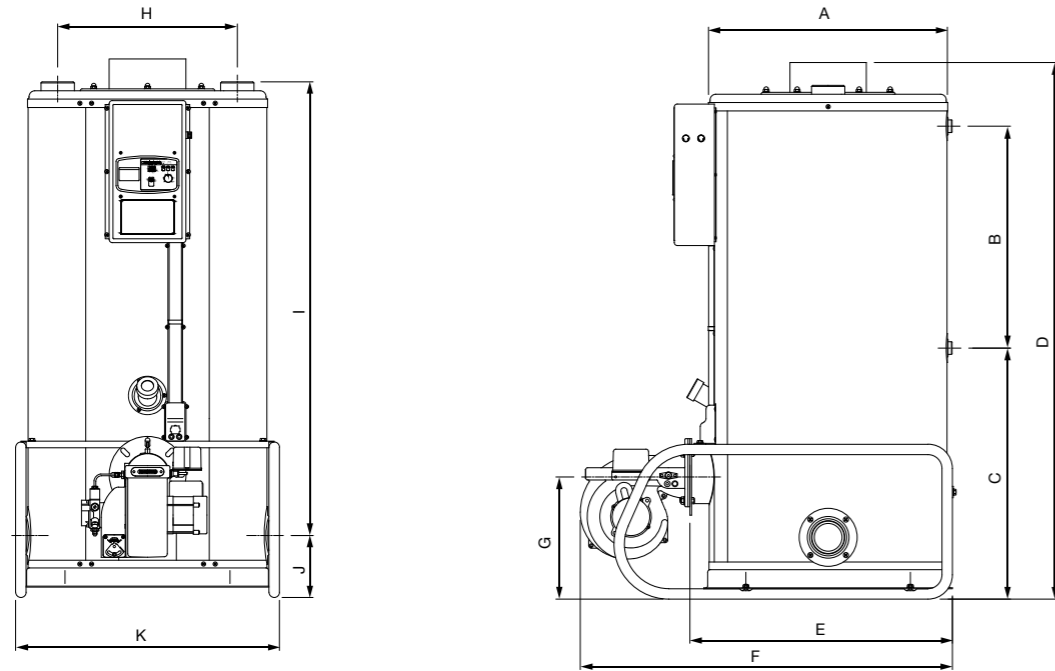
- Наддувная горелка (дымовые газы удаляются с помощью вентилятора);
- Двухконтурный напольный дизельный котел;
- Первичный теплообменник из нержавеющей стали, модель RTD (в моделях RPD теплообменник из жаропрочной стали). Вторичный теплообменник из нержавеющей стали;
- Предназначены для отопления и горячего водоснабжения жилых, бытовых, производственных и других помещений площадью от 810 до 2500 м²;
- Стабильная работа при давлении воды 0,1 бар;
- Котлы имеют защиту от низкого уровня воды, при перебоях подачи топлива, отсутствия тяги выхлопных газов, от перегрева и защиту от замерзания воды в котле;
- Автоотключение в случае внезапного погасания пламени или перегрева теплообменника;
- Конструкция котла обеспечивает высокий КПД;

- Горелка очень надежна при надлежащем уходе и правильной эксплуатации, в конструкции установлены узлы от самых лучших мировых производителей;
- Устройство защиты при отключении электричества автоматически останавливает поступление топлива в случае прекращения подачи электроэнергии;
- Данные котлы при необходимости возможно переоборудовать на газовое топливо при замене горелки и автоматики котла;
- Все котлы оснащены дистанционным пультом управления с различными режимами работы. Пульт позволяет не находиться вблизи котла для изменения режимов работы. Автоматика котла отслеживает параметры работы котла, в случае сбоя на дистанционном пульте и на котле высвечиваются коды ошибок, по которым гораздо проще определить причину остановки или неполадки котла.

735RTD

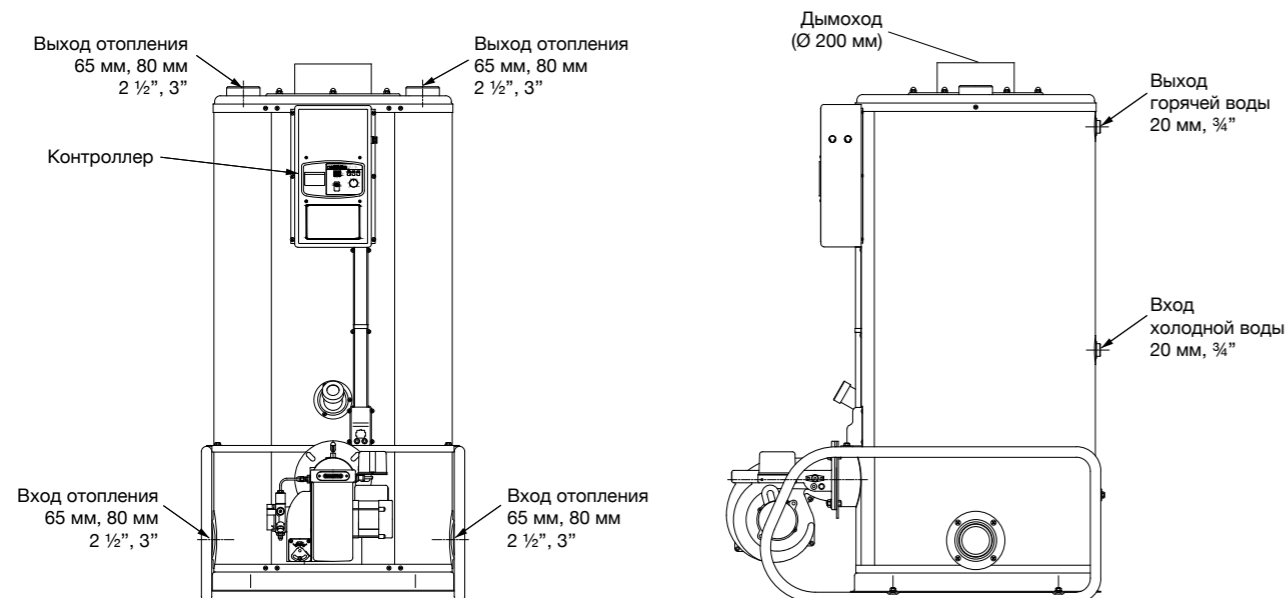


1035RTD / 1535RPD / 2035RPD



Размеры (мм)

Модель / Размер	A	B	C	D	E	F	G	H	I	J	K
KDB - 1035RPD	626	546	691	1,403	687	973	319	468	1,182	162	687
KDB - 1535RPD	726	494	749	1,411	786	1,073	326	550	1,185	168	796
KDB - 2035RPD	726	598	950	1,716	806	1,165	351	550	1,487	168	796



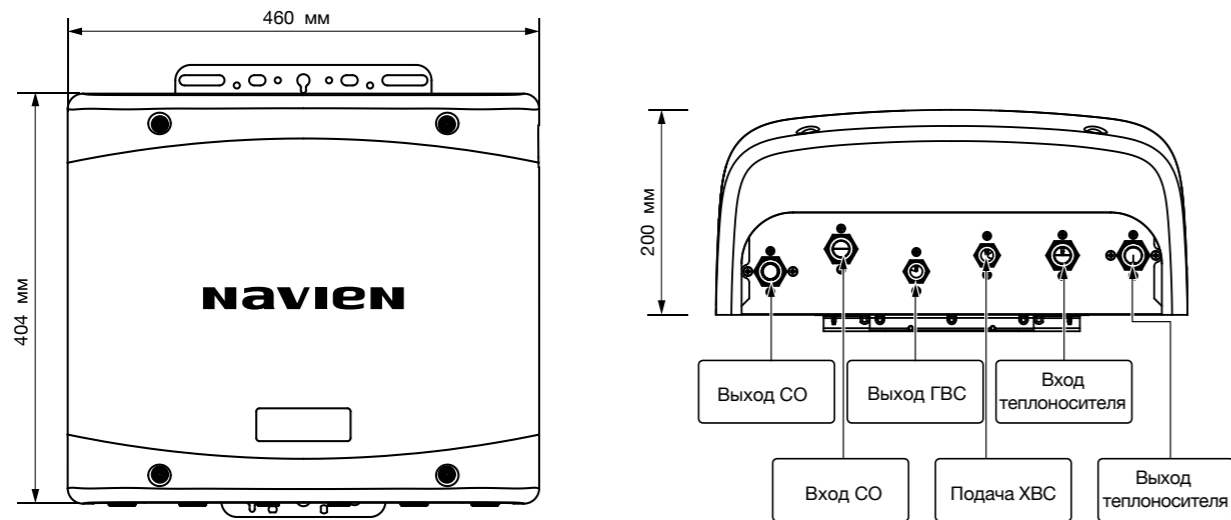
RTD / RPD

		735RTD	1035RPD	1535RPD	2035RPD
		Отопление (ОВ) и нагрев воды для хозяйственных нужд (ГВС)			
Вид топлива	-	Дизельное топливо			
Материал теплообменника		Нержавеющая сталь	Жаропрочная сталь		
КПД	%	88,6	88,6	88,2	87,8
Тепловая мощность контура отопления/ГВС	кВт	81,4/81,4	116,2/116,3	174,4/174,4	232/174,4
Отапливаемая площадь	м ²	до 810	до 1200	до 1800	до 2500
Максимальное допустимое рабочее давление	кгс/см ² (МПа)	3,5 (0,343)			
Расход горячей воды при ΔT=40°C		29,2	41,7	63	62,5
Потребление топлива при непрерывном горении	л/час	9,7	13,57	20,36	27,15
Источник питания	В/Гц	230/50			
Диаметр труб системы дымоудаления	мм	148	200		
Диаметр трубопровода прямая/ обратная/ГВС	мм	40/40/20	65/65/20	80/80/20	80/80/10
Модель горелки		КРО-70А	КРО-100А	КРО-150А	КРО-200А
Максимальная глубина забора топлива	м	Самотеком либо ниже уровня котла до 2 м, Насос встроен в горелку			
Габариты (ШxГxВ)	мм	547 x 837 x 1240	687 x 973 x 1403	796 x 1073 x 1411	796 x 1165 x 1716
Вес (без воды)	кг	110	290	390	470

HEATYHUB PLUS

Navien HEATYHUB — это экономичное решение, которое обеспечивает индивидуальное отопление и приготовление горячей воды с использованием различных источников тепла, включая централизованное отопление.

Регулирование температуры отопления и горячей воды при этом приносит гораздо больше комфорта и удобства в вашем доме.



HEATYHUB Plus		30K	43K
Мощность теплообменника, кВт (Ккал/час) * Температура ХВС: 5°C / ГВС ΔT: 35°C		39,0 (33,500)	58,2 (50,000)
Мощность ГВС	Производительность, кВт (Ккал/час), * ГВС ΔT30°C / ХВС 10°C	35,0 (30,000)	50,0 (43,000)
	Подача ГВС, л/мин	24	32
	Производительность, кВт (Ккал/час), * ГВС ΔT30°C / ХВС 15°C	30,3 (26,100)	47,0 (40,400)
	Подача, л/мин	25	32
Потребляемая эл. мощность, Вт	Режим ожидания	3 и ниже	
	Макс. потреб. мощность	15	25
Трубопровод	Расположение подключений	Снизу	
	Подключение источника тепла, дюйм	20 (нар. 3/4")	
	Подключение системы отопления, дюйм	20 (нар. 3/4")	
	Подключения ГВС, дюйм	15 (нар. 1/2")	
Теплообменники	Предварительного + повторного нагрева		
Используемое напряжение	АС 220V, 50Hz		
Макс. давление кгс/см²	Источник тепла	10,5	
	ГВС	8	
Макс. температура источника тепла, °C	90		
Размер корпуса, мм	460 x 400 x 200		
Вес корпуса, кг	8,5	10,5	

NR-30F

Выносной пульт управления для Navien Heatyhub Plus (Приобретается отдельно)

Отопление с регулированием температуры воздуха в помещении

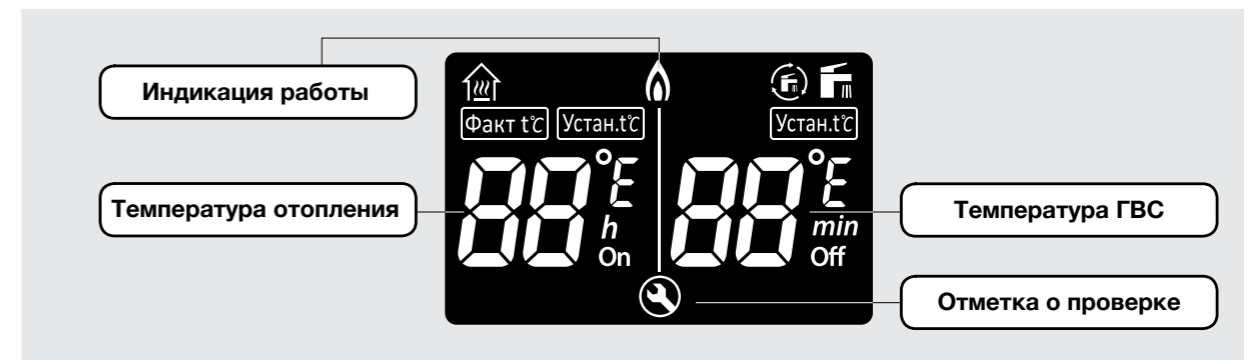
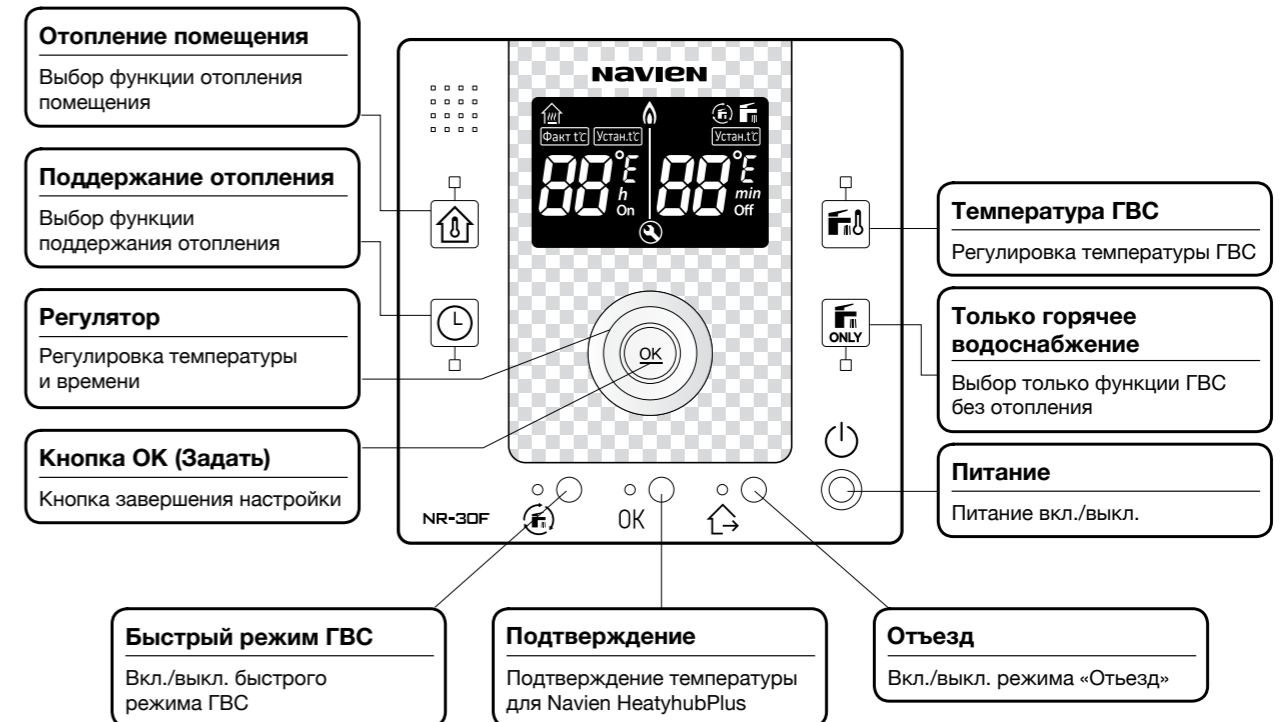
Регулировка температуры горячей воды

Установка режима «Вне дома/Отпуск»

Сигнализация о неисправностях



Названия компонентов



D

E

NR-40D / BCM-W35

Управляйте комфортом в доме с телефона или планшета из любой точки мира

Простое подключение пульта к котлу, не требующее специальных навыков

Экономьте ежедневно на отоплении до 15%, при использовании умного пульта

Безопасная работа котла и комфортная температура в доме

Режим «Отпуск»

Функция недельного программирования



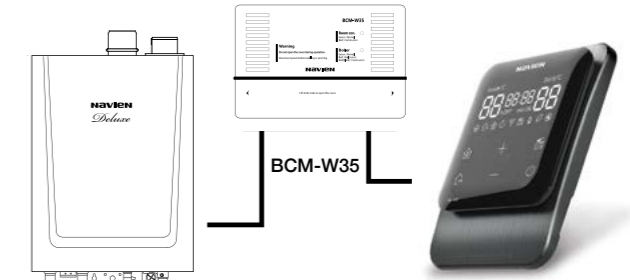
Схема подключения выносного пульта управления

а) подключение напрямую к терминалу, расположенному на передней панели котла



NR-40D

б) подключение через дополнительный модуль связи (подробнее см. таблицу совместимости)



NR-40D

Отопление с регулированием температуры воздуха в помещении

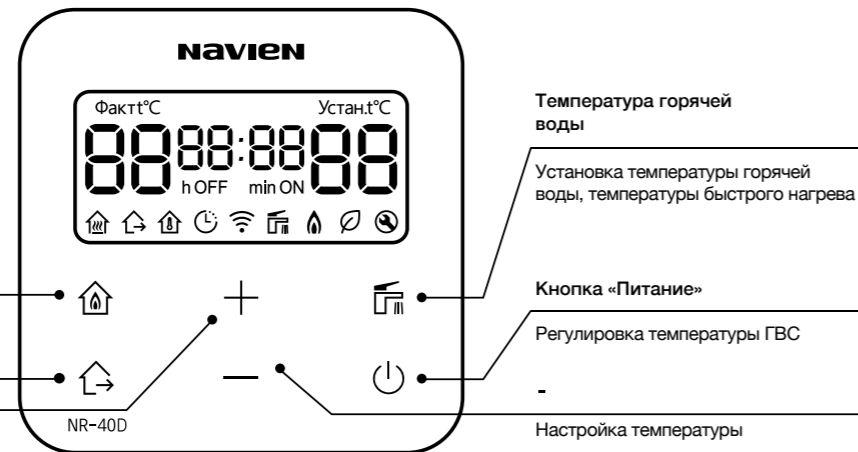
Отопление с регулированием температуры отопительной воды

Режим «Вне дома» / «Блокировка»

Установка / отмена режима «Вне дома» / «Блокировка» (3 секунд)

+

Настройка температуры



Температура горячей воды

Установка температуры горячей воды, температуры быстрого нагрева

Кнопка «Питание»

Регулировка температуры ГВС

Настройка температуры

	Отопление с регулированием температуры отопительной воды		Блокировка / вне дома
	Отопление с регулированием температуры воздуха в помещении		Круглосуточная программа для отопления
	Функция «Работа»		Режим экономии энергии
	Загорается при возникновении сбоев в работе		Показывает температуру и часы таймера
	Горячая вода		Показывает температуру и минуты таймера
	Статус подключения к Wi-fi		Текущее время

Дополнительный модуль связи BCM-W35:

Индикатор состояния соединения регулятора температуры или контроллера клапана

Индикатор состояния соединения с котлом

Разъем питания и связи

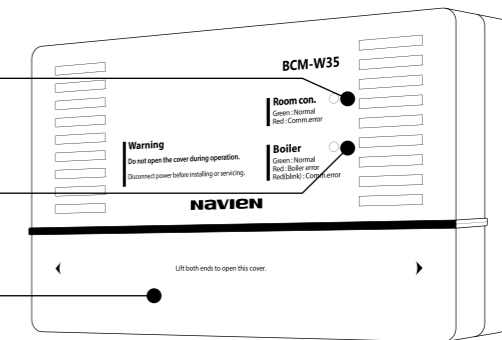
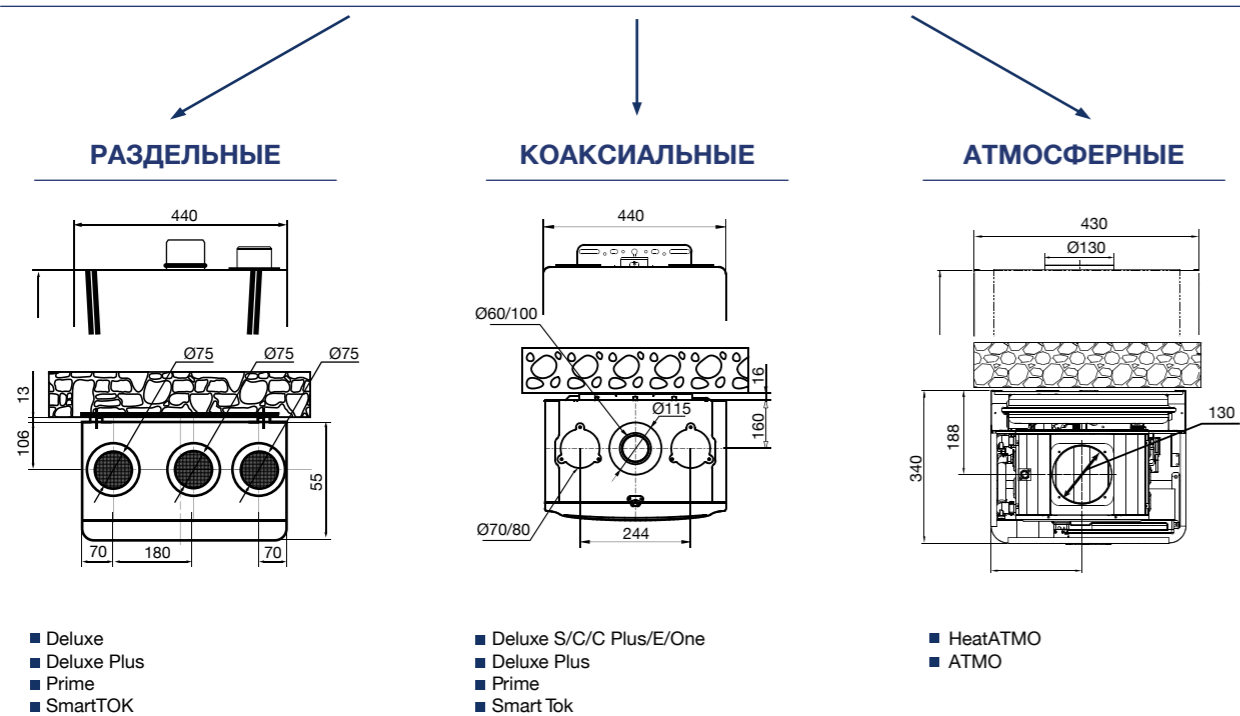


Таблица совместимости пульта управления с котлами NAVIEN

Тип котла	Вид топлива	Модель	Возможность подключения выносного пульта управления NR-40D	Необходимость установки дополнительного модуля связи для котлов BCM-W35
Настенный	Газ	Deluxe	•	•
		Deluxe Plus		не поддерживается
		Deluxe S	•	
		Deluxe C	•	
		Deluxe C Plus	•	
		Deluxe E	•	
		Deluxe One	•	
		ATMO	•	•
		Prime	•	•
		Smart Tok	•	•
		NCN		не поддерживается
		NCB700	•	
		NCB52H		не поддерживается
		NFB98H		не поддерживается
Настенный	Электричество	EQB (до 2024 г.)		не поддерживается
		EQB 2024	•	
Напольный	Газ	GA/GST	•	•
		GPD/GTD	•	•
		LFA/LST	•	•
Напольный	Дизель	RPD/RTD	•	•
		HEATUHUB		не поддерживается

Подключение к системам дымоудаления

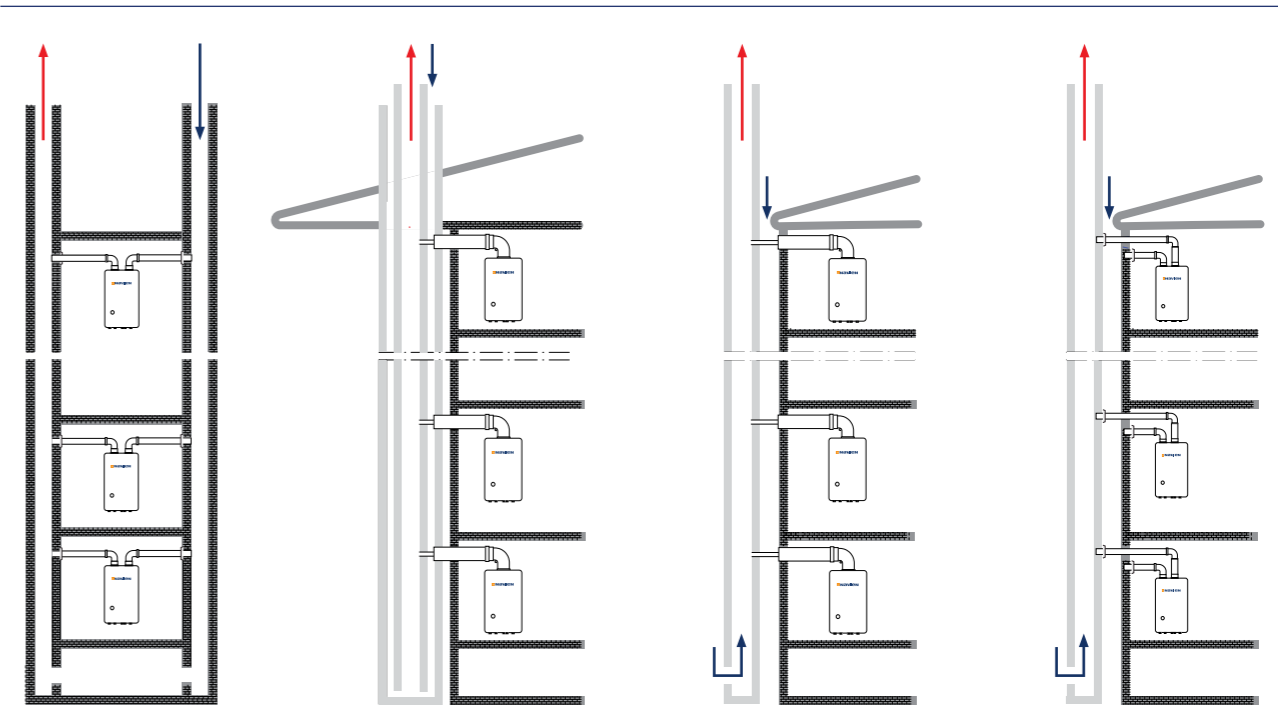


Раздельная система дымоудаления - закрытая камера сгорания, труба дымоудаления подключается строго к центральному патрубку (камеры сгорания), трубы воздухозабора могут быть подключены к левому или правому патрубку.

Коаксиальная система дымоудаления - закрытая камера сгорания, общая коаксиальная труба 60/100 подключается к центральному патрубку, а незадействованные воздухозаборные патрубки остаются закрытыми.

Атмосферная система дымоудаления — подключается труба не менее 130 мм, естественное удаление дымовых газов через вертикальный участок дымохода, открытая камера сгорания.

Подключение к системам дымоудаления



Индивидуальные и коллективные системы дымоудаления и воздухоподачи раздельные

Индивидуальные и коллективные системы дымоудаления и воздухоподачи коаксиальные

Индивидуальные системы дымоудаления и воздухоподачи коаксиальные, дымоудаление через коллективный дымоход, воздухоподача индивидуально

Индивидуальные системы дымоудаления и воздухоподачи раздельные, дымоудаление через коллективный дымоход, воздухоподача индивидуально

МОНТАЖ ДЫМОХОДА

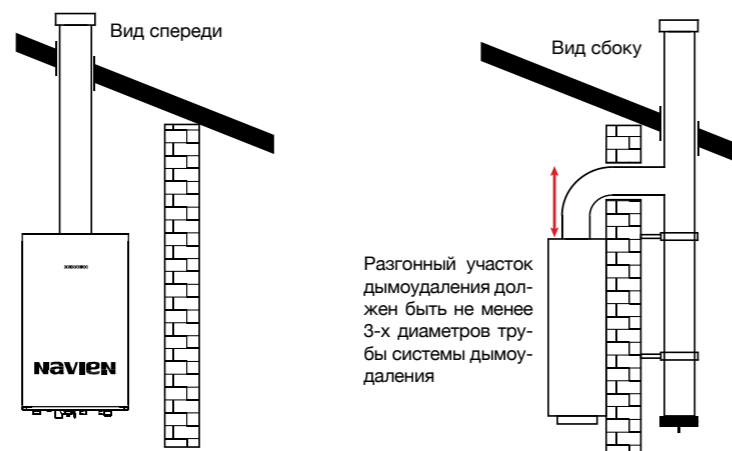
Основные правила и рекомендации по подбору элементов дымохода.

Неправильный подбор элементов дымохода и неправильная их установка могут привести к неэффективной работе системы дымоудаления, а также послужить причиной пожара и создать угрозу отравления угарным газом.

По всей длине диаметр дымохода не должен иметь заужений и должен быть равен или больше, чем диаметр отверстия для выхода дымовых газов в дымовом коллекторе котла.

Дымоход должен быть как можно более вертикален. Горизонтальные участки нежелательны. Если при монтаже

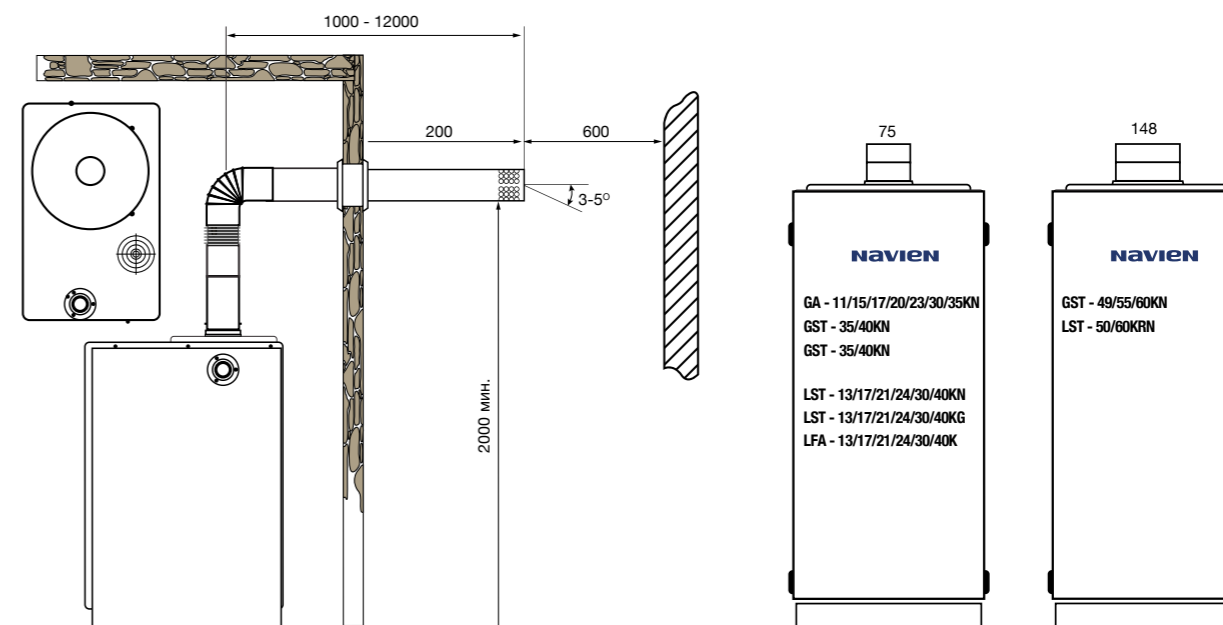
АТМОСФЕРНЫЕ






дымохода горизонтальных участков не избежать, то их длина не должна превышать 2м, и на отрезке горизонтального участка необходимо предусмотреть окно для осмотра и чистки дымохода. Сечение дымохода должно быть

Разгонный участок дымоудаления должен быть не менее 3-х диаметров трубы системы дымоудаления






круглым, так как в прямоугольном и квадратном дымоходах появляются застойные зоны, в которых происходит накопление сажи. Как следствие - ухудшается тяга в дымоходе.





Комплекты коаксиальных дымоходов для настенных газовых котлов

Модули котлов	Изображение	Наименование	Артикул
КОМПЛЕКТЫ КОАКСИАЛЬНЫЕ			
Navien S/C/C Plus / E / One Heatluxe / Heat System		Комплект дымохода АНТИЛЕД 60/100 - 1000мм с фланцем	KTL-02F-075
Navien S/C/C Plus / E / One Heatluxe / Heat System		Комплект дымохода СТАНДАРТ 60/100 - 1000мм с фланцем	KTS-02F-1
Navien S/C/C Plus / E / One Heatluxe / Heat System		Комплект дымохода СТАНДАРТ 60/100 - 1000мм с фланцем	CK-N

Аксессуары

Модули котлов	Изображение	Наименование	Артикул
Navien S/C/C Plus / E / One Heatluxe / Heat System		Колено коаксиальное 60x100 - 90°	01.01.017.000
Navien S/C/C Plus / E / One Heatluxe / Heat System		Комплект перехода 60x100 на 80x80 с фланцем	01.26.030.001
Navien S/C/C Plus / E / One Heatluxe / Heat System		Отвод коаксиальный 60/100 с фланцем	K-02F
Navien S/C/C Plus / E / One Heatluxe / Heat System		Удлинитель дымохода коаксиальный раструб. 60/100 L1000	Y-1M
Navien S/C/C Plus / E / One Heatluxe / Heat System		Удлинитель дымохода коаксиальный раструб. 60/100 L500	Y-05M
Navien S/C/C Plus / E / One Heatluxe / Heat System		Удлинитель коаксиальный 60x100 - 250 мм	01.04.017.000.000-02








Дымоходы для конденсационных котлов

Модули котлов	Изображение	Наименование	Артикул
Navien NCB 700 / NCB 52 / NPE		Адаптер раздельный (Бинокль) с 60/100 на 80x80	BCSA0098
Navien NCB 700 / NCB 52 / NPE		Комплект конденсационный 60/100 (Navien NCB 700) с фланцем	BCSA0700

Дымоходы для напольных котлов (GA/GST/LFA/LST)

Модули котлов	Изображение	Наименование	Артикул
Navien GA/GST/LFA/LST		Комплект подключения системы дымоудаления для котлов GA/GST/LFA/LST. В комплект входит: Дымоотводящая труба (Ø75) - 1 шт. Удлинитель дымохода (Ø75 x 500 мм) - 1 шт. Колено 90° (Ø75) - 1 шт. Уплотнительное кольцо (Ø74,6 x 4,7Т) - 3 шт. Декоративная накладка (Ø75) - 2 шт.	GXXX000080
Navien GA/GST/LFA/LST		Колено 90° (Ø75 x 250 x 350 мм)	GXXX000074
Navien GA/GST/LFA/LST		Удлинитель дымохода (Ø75 x 1000 мм)	GXXX000076
Navien GA/GST/LFA/LST		Удлинитель дымохода (Ø75 x 500 мм)	GXXX000078
Navien GA/GST/LFA/LST		Удлинитель дымохода (Ø75 x 250 мм)	GXXX000079

Дымоходы архивные

Модули котлов	Изображение	Наименование	Артикул
Navien Deluxe/Deluxe Plus/ Smart TOK/Prime		Комплект подключения системы дымоудаления для котлов с корейским типом дымоудаления АНТИЛЕД Комплект: Впускная/дымоотводящая труба (Ø75 x 1,130 мм) - 1 шт. Фланец (Ø100) - 2 шт. Удлинитель дымохода (Ø75 x 250 мм) - 1 шт. Воздухозаборный патрубок (Ø75 x 1500 мм) - 1 шт. Соединительный патрубок (Ø70 x 53 мм) - 1 шт. Хомут (Ø75) - 2 шт. Уплотнительное кольцо (Ø74,6 x 4,7 Т) - 2 шт.	GXXX000054
Navien Deluxe/Deluxe Plus/ Smart TOK/Prime		Комплект подключения системы дымоудаления для котлов с корейским типом дымоудаления СТАНДАРТ Комплект: Впускная/дымоотводящая труба (Ø75 x 1,130 мм) - 1 шт. Фланец (Ø100) - 2 шт. Удлинитель дымохода (Ø75 x 250 мм) - 1 шт. Воздухозаборный патрубок (Ø75 x 1000 мм) - 2 шт. Соединительный патрубок (Ø70 x 53 мм) - 1 шт. Хомут (Ø75) - 4 шт. Уплотнительное кольцо (Ø74,6 x 4,7 Т) - 2 шт.	GXXX000064
Navien Deluxe/Deluxe Plus/ Smart TOK/Prime		Комплект перехода 75x100 на 80x80(П)	01.26.020.000
Navien Deluxe/Deluxe Plus/ Smart TOK/Prime		Комплект перехода на двухтрубную систему 75/80 NAVIEN для корейской версии (Россия). В комплект входит: Дымоотводящая труба (Ø75 x Ø80) - 1 шт. Впускная труба (Ø80) - 1 шт. Прокладка для дымоотводящей трубы (Ø80) - 1 шт. Прокладка для впускной трубы (Ø80) - 1 шт. Винт	GXXX000938
Navien S/C/C Plus/E/One Heatluxe / Heat System		Переход на двухтрубную систему с 60/100 на 75x80	GXXX001772
Navien S/C/C Plus/E/One Heatluxe / Heat System		Переход на двухтрубную систему с 60/100 на 80/80	GXXX001773
Navien Deluxe/Deluxe Plus / Smart TOK/Prime		Комплект перехода на двухтрубную систему 75/80	РФ1493

БЫТОВЫЕ КОТЛЫ



Программа лояльности «NAVIENT PRO» для вас, если вы:

- ✓ Монтируете отопительное оборудование NAVIENT;
- ✓ Хотите дополнительно зарабатывать и получать призы;
- ✓ Стремитесь постоянно развивать навыки и повышать свою квалификацию;
- ✓ Готовы получать заказы от новых клиентов, просто хорошо выполняя свою работу.



СТАНЬТЕ УЧАСТНИКОМ КЛУБА ЕДИНОМЫШЛЕННИКОВ И УСПЕШНЫХ ПАРТНЕРОВ!

СТАТУСЫ УЧАСТНИКОВ ПРОГРАММЫ ЛОЯЛЬНОСТИ NAVIENT PRO:

Программа лояльности «NAVIENT PRO» предусматривает несколько уровней статусов участия. В случае набора необходимого количества установленных и зарегистрированных котлов Участнику присваивается следующий уровень, который позволяет накапливать баллы с повышенным коэффициентом.

СПЕЦИАЛИСТ	Базовое количество баллов
МАСТЕР	10 котлов + 10%
ПРОФЕССИОНАЛ	100 котлов + 50%

КАСКАДНЫЕ СИСТЕМЫ



Проектная и техническая 365/7 - поддержка всех Партнеров по Инжинирингу и Проектированию:

- ✓ Консультации и помощь в разработке проектной документации по объектам Заказчиков;
- ✓ Резервирование 100% оборудования на складе согласно проектной документации Стадии Р;
- ✓ Поставка Каскадного оборудования с параметрами теплоносителя: до 10 атм по давлению и до 90°C подачи по температуре;
- ✓ Расширенная гарантия на оборудование Инженерного сегмента для коммерческих объектов Заказчиков.



ЗАРАБАТЫВАЙТЕ ВМЕСТЕ С NAVIENT





Более 10 лет на Российском рынке



Более 1 800 000 котлов продано в РФ



8 лет подряд №1* в России

Абсолютный лидер продаж в сегменте газовых котлов с самой большой долей рынка.



24/7 — наши специалисты всегда готовы помочь

Горячая линия технической поддержки и онлайн-поддержка.

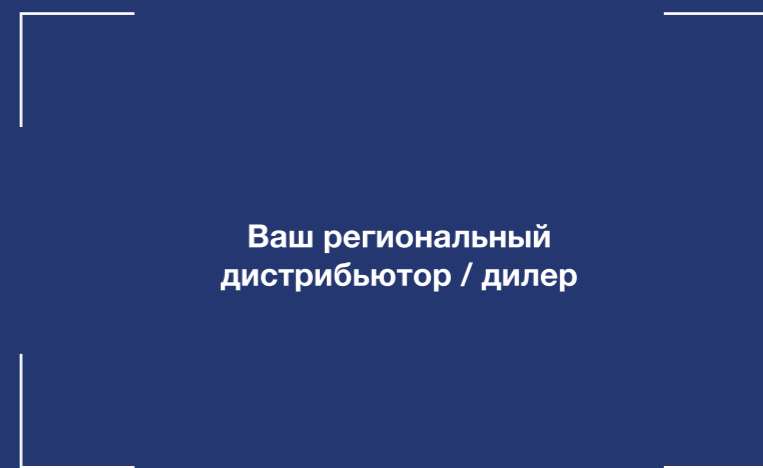
Более 15 000 сертифицированных специалистов по всей России.



Более 550 региональных сервисных центров

Склады запасных частей во всех регионах РФ. Запчасти всегда в наличии. Расширенная гарантия 3 года для моделей котлов NCB 700 и DELUXE E.

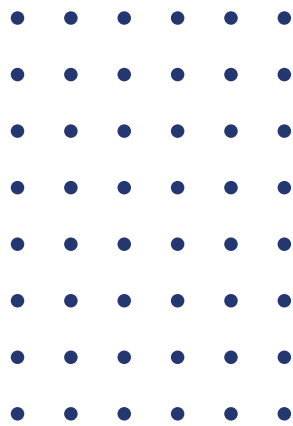
*ООО Навиен Рус - победитель ежегодной премии доверия потребителей «Марка №1 в России» в период с 2016 по 2022 г.



Ваш региональный дистрибьютор / дилер



КАСКАД



ТЕХНИЧЕСКАЯ ПОДДЕРЖКА
8 800 505 10 05

ООО «Навиен Рус»

г. Москва, ул. Профсоюзная, д. 65, к. 1
+7 495 258 60 55
info@navien.ru

Компании «KD Navien» и ООО «Навиен Рус» оставляют за собой право на внесение любых изменений. Выпуск 05.2025 г.

www.navien.ru | www.navien.pro | www.navien-cascade.ru