

ТЕХНИЧЕСКИЙ ПАСПОРТ
Инструкция по установке и эксплуатации



**НАКОПИТЕЛЬНЫЙ
ВОДОНАГРЕВАТЕЛЬ**

(БОЙЛЕР) КОСВЕННОГО НАГРЕВА



KRATS

krats.ru

Уважаемый покупатель, благодарим Вас за выбор нашего оборудования.

Пожалуйста, перед установкой и использованием внимательно прочитайте руководство, чтобы избежать несчастных случаев и поломок.

ТРЕБОВАНИЯ К БЕЗОПАСНОСТИ

Монтаж, эксплуатация и техническое обслуживание оборудования должны осуществляться техническими специалистами профессиональной организации, имеющими лицензию, установленные российским законодательством на данный вид работ, в соответствии с инструкциями и схемами, приведенными в данном руководстве.

Несоблюдение указаний и предупреждений инструкции может стать причиной поломки отопительного оборудования, причинить вред здоровью людей или нанести иной материальный ущерб, а также служить основанием для отмены гарантии на изделие.

КОМПЛЕКТ ПОСТАВКИ

Бак-водонагреватель – 1 шт.

Магниевый анод – 1 шт.

Термометр – 1 шт.

Глухой фланец – 1 шт.

Несъемная изоляция – 1 шт.

Паспорт – 1 шт.

ОСНОВНАЯ ИНФОРМАЦИЯ ОБ УСТРОЙСТВЕ И ПРИНЦИП ЕГО РАБОТЫ

Накопительный водонагреватель косвенного нагрева (далее бойлер) предназначен для накопления, нагрева и поддержания заданной температуры горячей воды при работе с различными источниками тепла.

Накопительный водонагреватель косвенного нагрева представляет собой емкость, внутри которой расположен гладкотрубный теплообменник (змеевик), рассчитанный на работу при максимальном давлении 6/10 бар и температуре 110°C на стороне источника тепла и при максимальном давлении 6/10 бар и температуре 95°C на стороне системы ГВС.

В нашей линейке водонагревателей косвенного нагрева представлено 2 модели: с 1 теплообменником и с 2-мя теплообменниками.

В бак сверху встроен съёмный магниевый анод для предотвращения коррозии. Нагрев всего объема воды в баке осуществляется теплообменником (змеевиком). Горячая вода от источника тепла поступает в теплообменник (змеевик). В это же время холодная вода из системы холодного водоснабжения поступает в емкость и через теплообменник за счет постоянной циркуляции через змеевик теплоносителя от источника тепла нагревает поступающую холодную воду. При начале водозабора, через патрубок горячего водоснабжения разогретая вода поступает в систему ГВС.

В случае возможных перебоев в системе отопления, в качестве дополнительного теплового источника в бак может быть установлен термоэлектрический нагревательный элемент (ТЭН) с наружной резьбой 1½” или 2” в зависимости от модификации. ТЭН требует питания 220В или 380В в зависимости от модификации и мощности. **ТЭН в комплект не входит** (опция). Стальной водонагреватель выполнен с внутренним эмалевым покрытием, благодаря которому достигается высокая коррозионная стойкость внутренней поверхности бака.

ТЕХНИЧЕСКИЕ ХАРАКТЕРИСТИКИ

		100-500 л	800-1000 л
Материал теплоизоляции	Вспененный пенополиуретан 42 кг/м ³ (PU) (модели с 1 теплообменником)	50 мм	-
	Мягкий полиуретан 15 кг/м ³ (SPU)	-	80 мм
Внешнее покрытие	Полиэтиленовый чехол, подлежащий вторичной переработке, обеспечивающий дополнительное теплосбережение	да	-
	Экокожа	-	да
Комплектация	Термометр (0-120°C)	Ø63 мм	Ø100 мм
	Гильза датчика температуры (NTC)	Ø9 мм (2 шт.)	Ø9 мм (2 шт.)
	Ревизионный фланец, глухой	Ø100 мм	Ø125 мм
	Магниевый анод	да	да
	Комплект стальных регулировочных ножек (3 опоры)	да	да

для 1 змеевика

	100 л	160 л	200 л	300 л	500 л	800 л	1000 л
Емкость бака (номинальный объем), л	100	164	198	291	501	783	960
Номинальная производительность теплообменника, л	3,5	5,1	6,3	7,8	12,2	23,5	23,5
Максимальная скорость потока теплообменника, м³/ч	3,5	7	7	7	7	7	7
Производительность теплообменника 10/60°C	80°C, 18,5 кВт, 318 л/ч	80°C, 17,4 кВт, 305 л/ч	80°C, 19,9 кВт, 357 л/ч	80°C, 28,6 кВт, 500 л/ч	80°C, 28,6 кВт, 751 л/ч	80°C, 43 кВт, 1344 л/ч	80°C, 78,2 кВт, 1345 л/ч

для 2 змеевика

	300 л	500 л	800 л	1000 л
Емкость бака (номинальный объем), л	296	492	783	960
Номинальная производительность теплообменника, л	4,5/5,5	6,1/10,8	23,5	23,5
Максимальная скорость потока теплообменника, м³/ч	7	7	7	7
Производительность теплообменника 10/60°C	80°C, 17,4 кВт, 305 л/ч 80°C, 23 кВт, 402 л/ч	80°C, 22,2 кВт, 457 л/ч 80°C, 35,4 кВт, 617 л/ч	80°C, 41,1 кВт, 706 л/ч 80°C, 78,2 кВт, 1344 л/ч	80°C, 41,1 кВт, 706 л/ч 80°C, 78,2 кВт, 1344 л/ч

ПРИНЦИПЫ РАЗМЕЩЕНИЯ, МОНТАЖА, ОБСЛУЖИВАНИЯ И ЭКСПЛУАТАЦИИ УСТРОЙСТВА

Бойлер косвенного нагрева можно размещать только в помещениях с положительной температурой в пределах от +5 до +50°С. Установка должна выполняться техническими специалистами профессиональной организации, согласно схеме и инструкции.

- Перед установкой изделия требуется обеспечить основание на твёрдой, ровной и устойчивой поверхности с несущей способностью, соответствующей весу изделия. Регулировка бойлера производится при помощи регулировочных ножек.
- Перед установкой изделия должны быть приняты меры предосторожности против пожаров, наводнений или других возможных природных катаклизмов.
- Перед установкой изделия необходимо предусмотреть и при необходимости организовать возможность слива в трап канализации или в дренажный прямоток.
- При установке изделия необходимо обеспечить свободный доступ для подключения бойлера к системе, обслуживания и демонтажа.
- При установке изделия, бойлер необходимо заземлить.
- Для обеспечения эффективной работы изделия, установку следует выполнять в точности, как указано на схеме, и мощность тепловых источников должна быть выбрана в соответствии с необходимостью горячей воды.
- Перед началом эксплуатации необходимо промыть бак водонагревателя.
- После первого запуска бойлера рекомендуется проверить его на утечку в местах соединений.

ВНИМАНИЕ: В качестве теплоносителя в теплообменнике необходимо применять теплоноситель на основе пропиленгликоля или специально подготовленную умягчённую воду. НЕ РЕКОМЕНДУЕТСЯ использование антифризов на основе этиленгликоля. НЕ ДОПУСКАЕТСЯ применение водонагревателей косвенного нагрева в паровых системах.

Несоблюдение условий и рекомендаций при установке изделия может повлечь за собой неэффективную работу и физическое повреждение бойлера и, как следствие, аннулирование гарантии на изделие.

КОНТРОЛЬНОЕ/ПРЕДОХРАНИТЕЛЬНОЕ ОБОРУДОВАНИЕ

Предохранительное оборудование: для предотвращения превышения температуры следует установить и использовать контрольные и предохранительные устройства в следующем порядке:

Предохранительный клапан: в случае высокого давления в изделии, водонагреватель спускает воду.

Расширительный бак: используется для регулирования колебания давления, которые могут возникнуть в системе.

Фильтр (сепаратор грязи): используется для задержания посторонних твердых частиц, которые могут присутствовать в жидкости, поступающей в систему.

Клапан: используется в качестве установочного элемента для подачи и прекращения подачи воды в систему.

Насос: для циркуляции жидкости, используемой в системе.

Манометр: показывает значение давления в системе.

Термометр: используется для определения температуры жидкости в системе.

Редуктор давления: обязательный компонент в соединительном трубопроводе, для предотвращения превышения давления воды в трубопроводе максимально допустимого давления устройства.

Обратный клапан: позволяет жидкости, движущейся в системе, течь в нужном направлении, предотвращая обратный поток жидкости.

ВНИМАНИЕ!

Категорически запрещается монтаж дополнительных устройств (например, запорного клапана, обратного клапана и т.д.) между клапаном безопасности и водонагревателем.

Рекомендуется установить тройник с дренажным краном для слива воды из бойлера.

ДЛЯ УСТАНОВКИ ОБОРУДОВАНИЯ ДОЛЖЕН ИСПОЛЬЗОВАТЬСЯ АВТОМАТИЧЕСКИЙ ПРЕДОХРАНИТЕЛЬНЫЙ КЛАПАН, РАССЧИТАННЫЙ НА МАКСИМАЛЬНОЕ ДАВЛЕНИЕ 6 BAR.

Объем воды увеличивается при нагревании. В таблице ниже представлены показатели увеличения объема воды в зависимости от температуры.

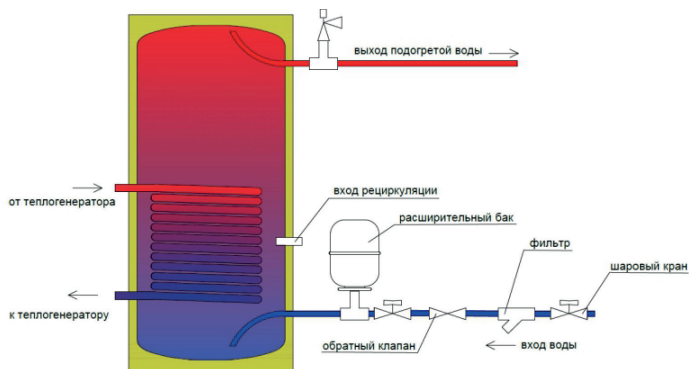
Например, при повышении температуры до 50°C объем воды увеличится на 1,19%. Этот объем воды необходимо слить, т.к. лишний объем воды после расширения не выходит из водонагревателя и оказывает повышенное давление, что может привести к разрыву водонагревателя в слабых местах.

T C°	Плотность кг/л	Объем кг/л	Расширение %
0	0,9998	1,0002	0,00
10	0,9996	1,0004	0,02
20	0,9982	1,0018	0,16
30	0,9956	1,0044	0,42
40	0,9922	1,0079	0,77
50	0,9880	1,021	1,19
60	0,9832	1,071	1,67
70	0,9777	1,0228	2,26
80	0,9718	1,0290	2,88
90	0,9635	1,0359	3,57
100	0,9583	1,0435	4,33
110	0,9519	1,0515	5,13
120	0,9431	1,0603	6,01

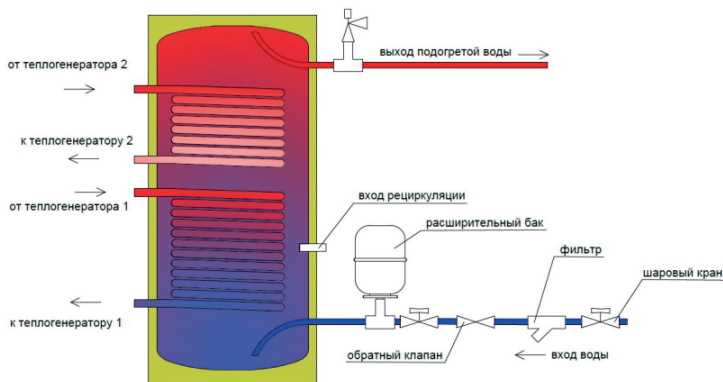
ПРИМЕНЕНИЕ РАСШИРИТЕЛЬНОГО БАКА

Объем закрытого расширительного бака, который должен быть установлен на стороне входа холодной воды в устройство, должен составлять не менее 10% от объема устройства. Расширительный бак может работать при давлении до 8 бар, а предварительное давление должно быть установлено на уровне не более 10% от рабочего давления. Самое важное, на что стоит обратить внимание при установке оборудования, это подключение автоматического предохранительного клапана и расширительного бака к системе.

ПРОВЕРКА предварительного давления расширительного бака должна проводиться дважды в год.

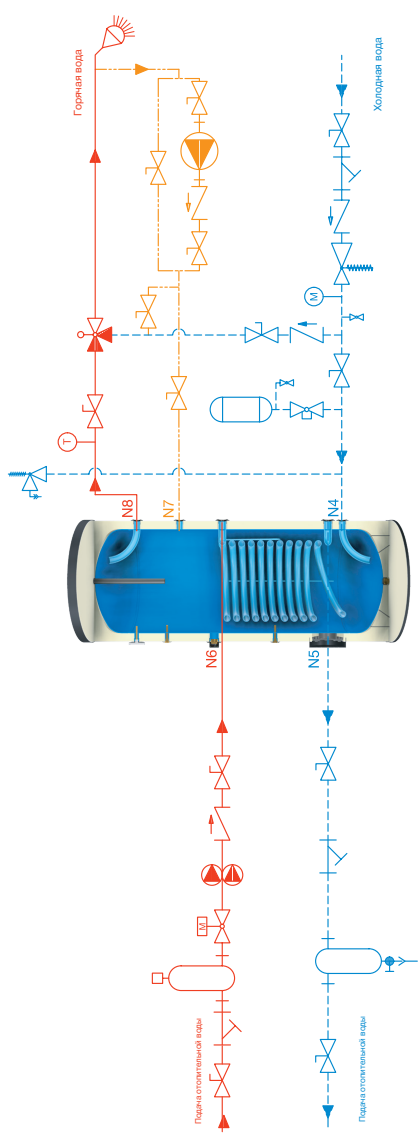


Модель с 1 теплообменником (змеевиком) 100-500 л



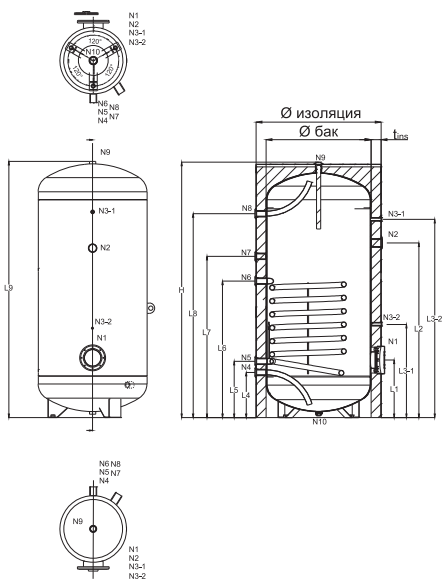
Модель с 2-мя теплообменниками (змеевиками) 800-1000 л

ВАРИАНТ ОБЪЕЗКИ ВОДОНАГРЕВАТЕЛЯ KRATS модель с 1 теплообменником (змеевиком) 100-500 л

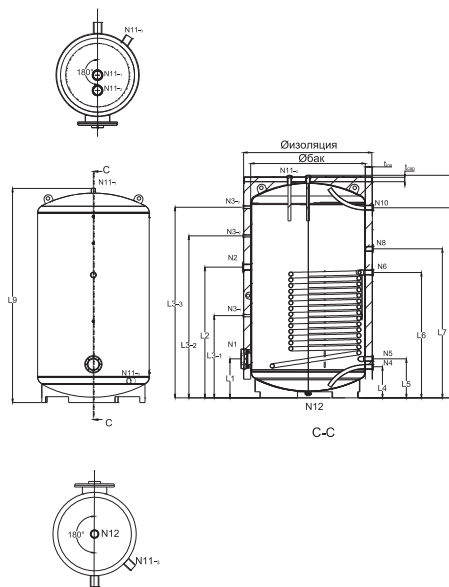


ГАБАРИТНЫЕ И ПРИСОЕДИНИТЕЛЬНЫЕ (МОНТАЖНЫЕ) РАЗМЕРЫ модель с 1 теплообменником (змеевиком)

100-500 л



800-1000 л



Основные размеры (мм)

Объем бака, л	Основные размеры (мм)										Площадь теплообменника, м ²
	L1	L2	L3-1	L3-2	L4	L5	L6	L7	L8	L9	
100	325	820	495	910	230	310	710	830	910	1085	0,57
160	335	815	470	910	245	335	610	730	910	1110	0,62
200	335	1015	475	1110	245	335	610	735	1110	1315	0,76
300	335	1450	480	1640	245	335	750	875	1640	1845	0,94
500	380	1420	605	1550	290	380	800	920	1550	1820	1,45

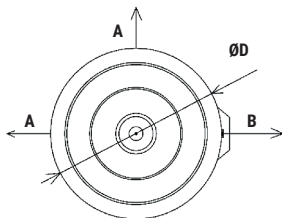
Основные размеры (мм)

Объем бака, л	Основные размеры (мм)										Площадь теплообменника, м ²	
	L1	L2	L3-1	L4	L5	L6	L7	L8	L3-2	L3-3		L9
800	441	1131	756	340	430	1079	1287	1749	1416	1085	2102	2,85
1000	335	815	470	910	245	335	610	730	910	1110	2039	2,85

	Обозначение	Ед. измерения/ размеры присоединения						Обозначение		
			100	160	200	300	500		V	800
Объем бака	V	Литр	100	160	200	300	500	V	800	1000
Толщина и тип теплоизоляции	i	мм	PU/50	PU/50	PU/50	PU/50	PU/50	i	SPU/80	SPU/80
Диаметр	ØD	мм	480	580	580	700	740	ØD	910	1010
Высота	H	мм	1110	1135	1340	1220	1845	H	2110	2070
Контрольно-ревизионный фланец	N1	мм	Ø100	Ø100	Ø100	Ø100	Ø100	N1	Ø125	Ø125
Подключение эл. ТЭНа (опция)*	N2	дюйм	1½"	1½"	1½"	1½"	1½"	N2	2"	2"
Гильза датчика температуры	N3-1, N3-2, N3-3	мм	9	9	9	9	9	N3-1, N3-2, N3-3	9	9
Подключение термометра	N3-1, N3-2, N3-3	дюйм	1½"	1½"	1½"	1½"	1½"	N3-1, N3-2, N3-3	1½"	1½"
Подключение (ввод) холодной воды	N4	дюйм	¾"	¾"	¾"	¾"	1"	N4	1¼"	1¼"
Подключение подающей линии от котла	N6	дюйм	1"	1¼"	1¼"	1¼"	1¼"	N6	1¼"	1¼"
Подключение обратной линии к котлу	N5	дюйм	1"	1¼"	1¼"	1¼"	1¼"	N5	1¼"	1¼"
Подключение линии рециркуляции	N7	дюйм	¾"	¾"	¾"	¾"	¾"	N8	1¼"	1¼"
Подключение (вывод) горячей воды	N8	дюйм	¾"	¾"	¾"	¾"	1"	N10	1¼"	1¼"
Подключение анода	N9	дюйм	1¼"	1¼"	1¼"	1¼"	1¼"	N11	1¼"	1¼"
Заглушка дренажного отверстия	N10	дюйм	1¼"	1¼"	1¼"	1¼"	1¼"	N12	1¼"	1¼"
Вес брутто	G	кг	52	75	88	98	150	G	245	260

*ТЭН в комплект не входит, приобретается отдельно

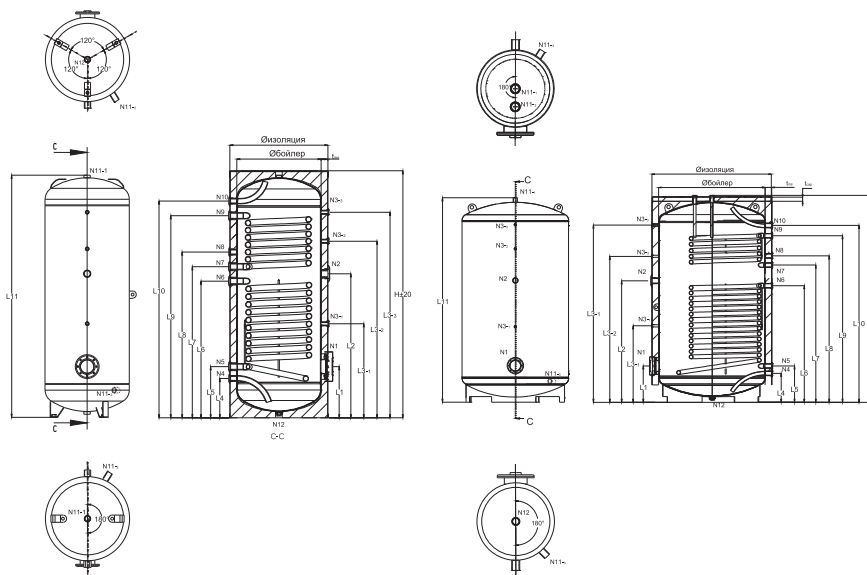
Объем литр	100	160	200	300	500	800	1000
ØD	490	590	590	700	750	900	1000
A	875	875	875	875	875	875	875
B	1125	1125	1125	1125	1125	1125	1125
min высота потолка	1430±10	1475±10	1920±10	1810±10	2850±10	3150±10	3270±10



ГАБАРИТНЫЕ И ПРИСОЕДИНИТЕЛЬНЫЕ (МОНТАЖНЫЕ) РАЗМЕРЫ модель с 2-мя теплообменниками (змеевиками)

300-500 л

800-1000 л



Основные размеры (мм)

Объем бака, л	Основные размеры (мм)												Площадь теплообменника, м ²	
	L1	L2	L3-1	L3-2	L3-3	L4	L5	L6	L7	L8	L9	L10		L11
300	320	760	470	975	1640	240	330	610	860	960	1080	1640	1845	0,54/0,68
500	380	850	590	1045	1560	290	380	800	910	1000	1180	1560	1820	0,77/1,35

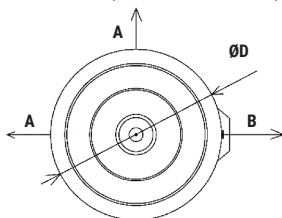
Основные размеры (мм)

Объем бака, л	Основные размеры (мм)											Площадь теплообменника, м ²		
	L1	L2	L3-1	L4	L5	L6	L7	L8	L9	L10	L11			
800	441	1131	756	342	431	1081	1180	1330	1550	1751	1366	1701	2102	1,46/2,85
1000	475	1157	782	375	457	1107	1209	1357	1579	1664	13963	1610	2039	1,46/2,85

	Обозначение	Ед. измерения/ размеры присоединения				
Объем бака	V	Литр	300	500	800	1000
Толщина и тип теплоизоляции	i	мм	PU/50	PU/50	SPU/80	SPU/80
Диаметр	ØD	мм	580	740	910	1010
Высота	H	мм	1860	1845	2110	2070
Контрольно-ревизионный фланец	N1	мм	Ø100	Ø100	Ø125	Ø125
Подключение эл. ТЭНа (опция)*	N2	дюйм	1½"	1½"	2"	2"
Гильза датчика температуры	N3-1, N3-2, N3-3	мм	9	9	9	9
Подключение термометра	N3-1, N3-2, N3-3	дюйм	½"	½"	½"	½"
Подключение (ввод) холодной воды	N4	дюйм	¾"	1"	1¼"	1¼"
Подключение нижнего змеевика	N5-6	дюйм	1¼"	1¼"	1¼"	1¼"
Подключение верхнего змеевика	N7-9	дюйм	1¼"	1¼"	1¼"	1¼"
Подключение линии рециркуляции	N8	дюйм	¾"	¾"	1¼"	1¼"
Подключение (вывод) горячей воды	N10	дюйм	¾"	1"	1¼"	1¼"
Подключение анода	N11-13	дюйм	1¼"	1¼"	1¼"	1¼"
Заглушка дренажного отверстия	N12	дюйм	1¼"	1¼"	1¼"	1¼"
Вес брутто	G	кг	97	150	245	260

*ТЭН в комплект не входит, приобретается отдельно

Объем литр	300	500	800	1000
ØD	700	750	900	1000
A	875	875	875	875
B	1125	1125	1125	1125
min высота потолка	1810±10	2850±10	3150±10	3270±10



ПЕРИОДИЧЕСКОЕ ТЕХНИЧЕСКОЕ ОБСЛУЖИВАНИЕ

Период замены магниевого анода 2 года, однако срок службы анода зависит от качества воды, поэтому рекомендуется проводить проверку анода 1 раз в 6 месяцев. Замену анода рекомендуется проводить, если его диаметр составляет менее 15 мм.

Качество воды в системе ХВС должно удовлетворять требованиям, указанным в таблице ниже. Если химический состав воды не соответствует требованиям, то рекомендуется установка оборудования для дополнительной подготовки и очистки воды.

ПАРАМЕТРЫ	ПРЕДЕЛЬНОЕ ЗНАЧЕНИЕ
Натрий (Na)	200 мг/л
Аммоний (NH ₄)	0,5 мг/л
Марганец (Mn)	50 мг/л
Железо (Fe)	200 мг/л
Флюорит (F)	1,5 мг/л
Хлорид (Cl)	250 мг/л
Нитрат (NO ₃)	50 мг/л
Нитрит (NO ₂)	0,5 мг/л
Сульфат (SO ₄)	250 мг/л
Катион/Анион (К/а)	> 1 % мвал
Кадмий (Cd)	5 мкг/л
Хром (Cr)	50 мкг/л
Медь (Cu)	5 мг/л
Цианид (CN)	50 мкг/л
Свинец (Pb)	10 мкг/л
Ртуть (Hg)	1 мкг/л
Никель (Ni)	20 мкг/л
Алюминий (Al)	200 мкг/л
Электропроводимость	250-2500 20°C - мнСм/см ⁻¹
Уровень pH	≤ 9,5-6,5 ≥

СТЕПЕНИ ИЗНОСА АНОДА



ЗАМЕНА МАГНИЕВОГО АНОДА:

- 1. ПЕРЕКРОЙТЕ** клапан холодной воды в изделии.
- Откройте предохранительный клапан или кран для спуска давления.
- ЗАПРЕЩЕНО ПРОВОДИТЬ ОБСЛУЖИВАНИЕ ИЗДЕЛИЯ ПОД ДАВЛЕНИЕМ.**
- Снимите пластиковую крышку с верхней части изделия и извлеките аноды при помощи подходящих инструментов и/или приспособлений.
- Определите контрольный период, в соответствии с анодным окислением магния. Срок службы анодов зависит от структуры воды и электрохимической коррозии, которая может возникать с течением времени. При соответствующем состоянии воды срок службы анода составляет 2 года, однако он может сократиться до 6 месяцев, в зависимости от характеристик используемой воды. Следует установить контрольный период не менее 2 раз в год. Выполните замену магневых анодов согласно стадиям срока службы, описанным в данном техническом паспорте.
- Выполните сборку магневых анодов / анодов, которые поставляются в разных количествах и разных типов, в зависимости от модели и емкости изделия, при помощи подходящих инструментов и приспособлений.
- Магневые аноды в собранном состоянии должны отвечать требованиям по уплотнению.
- Откройте клапан холодной воды. Можно продолжать пользоваться изделием.

На анод не распространяется гарантия, поскольку он является расходным материалом. Электронные аноды не требуют замены.

УБЕДИТЕСЬ, что электронный анод постоянно подключен к источнику питания 220 В.

Раз в год рекомендуется проводить осмотр теплообменника бойлера на предмет образования накипи. В случае наличия накипи необходимо произвести очистку и/или промывку бойлера. Промывку рекомендуется проводить неагрессивными средствами для растворения извести. После чего тщательно промыть емкость.

Перед очисткой теплообменника от накипи рекомендуется нагреть его путем подачи через него теплоносителя от источника тепла. Механическую очистку теплообменника рекомендуется проводить при помощи деревянных или пластиковых скребков.

! Использование острых металлических скребков не допускается из-за риска повреждения теплообменника.

! Перед осуществлением каких-либо операций по очистке внешней поверхности оборудования дождитесь понижения температуры в системе до 40°C. Нарушение данного предупреждения может привести к получению травм и ожогов.

! Для очистки используйте мягкую ткань или ветошь, смоченную мыльным раствором.

! Использование растворителей, абразивных и воспламеняющихся веществ строго запрещено.

ПРАВИЛЬНОЕ ЗАПОЛНЕНИЕ ГАРАНТИЙНОГО ТАЛОНА

Внимательно ознакомьтесь с гарантийным талоном и проследите, чтобы он был правильно заполнен.

ВНИМАНИЕ!

Запрещается вносить в Гарантийный талон изменения, а также стирать или переписывать какие-либо указанные в нем данные.

ВНЕШНИЙ ВИД И КОМПЛЕКТНОСТЬ ИЗДЕЛИЯ

Покупателю необходимо тщательно проверить внешний вид изделия и его комплектность. Все претензии по внешнему виду и комплектности изделия предъявляются Продавцу при получении изделия. Претензии относительно комплектности и/или внешних повреждений после получения изделия не принимаются. Производитель оставляет за собой право вносить изменения в конструкцию, комплектацию или технологию изготовления изделия с целью улучшения его технологических характеристик. Такие изменения вносятся в изделие без предварительного уведомления Покупателей и не влекут за собой обязательств по изменению и/или улучшению ранее выпущенных изделий.

СРОК ДЕЙСТВИЯ ГАРАНТИИ

Гарантия на водонагреватели косвенного нагрева KRATS составляет 24 месяца, но не более 30 месяцев с даты продажи. Начало гарантийного срока наступает с момента продажи конечному потребителю. Начиная с 13-го месяца эксплуатации, гарантия действительна только при проведении ежегодного технического обслуживания с занесением информации в соответствующие графы гарантийного талона. Гарантийный срок на новые комплектующие изделия или его составные части, установленные на изделие при гарантийном или платном ремонте либо приобретенные отдельно от изделия, составляет три месяца со дня выдачи покупателю изделия после окончания ремонта или продажи последнему этих комплектующих/составных частей.

ГАРАНТИЙНЫЕ УСЛОВИЯ

1. Компания, называемая дальше Гарантом, даёт Покупателю гарантию при правильной работе водонагревателей, описанной подробно в гарантийном талоне.
2. Гарантия включает устранение всякого рода технических неисправностей оборудования, которые возникли в течение его нормальной эксплуатации в соответствии с инструкцией обслуживания и возникшие в течение периода её действия. Гарантия не распространяется на эксплуатационные материалы или другие дополнительные компоненты. Согласно данной гарантии, Гарант не отвечает за недополученную прибыль и понесенные покупателем затраты, которые возникли по причине использования или невозможности использования этого оборудования.
3. Для решения гарантийных вопросов необходимо доставить неисправное оборудование в место покупки либо то, которое укажет Гарант.
4. Условием принятия жалобы в течение срока действия гарантии является доставка оборудования в полном комплекте, с действующим гарантийным талоном, копией документа, подтверждающего покупку, и оформленным Покупателем точным и подробным описанием проблемы, точный адрес установки бойлера, контактный номер телефона, электронный почтовый адрес.
5. Заявитель претензии обязан доставить оборудование в заводской упаковке, запечатанной скотчем, либо в случае отсутствия заводской упаковки, оборудование должно быть упаковано для обеспечения безопасной транспортировки. В случае неправильной упаковки Покупатель отвечает за риски повреждений, которые могут возникнуть во время транспортировки. Затраты, связанные с обеспечением правильной, безопасной упаковки, лежат на стороне Покупателя.
6. Обнаруженные во время гарантийного срока дефекты будут устранены Гарантом безвозмездно. Выбор способа исполнения обязательств, возникающих из данной Покупателю гарантии, принадлежит Гаранту, который может удалить дефект путем ремонта или замены дефектной части либо полной замены изделия. Замененные детали и дефектные устройства переходят в собственность Гаранта.
7. В случае необоснованной жалобы Гарант может возложить на Покупателя затраты на экспертизу и возврат оборудования в первоначальное рабочее положение, а также затраты транспортировки оборудования, в том случае, когда на адрес сервиса было возвращено исправное оборудование или в случае, когда дефект обнаружился по причинам, указанным в пунктах 13, 14, 15, 16 описанных ниже.
8. В случае замены изделия на новое подсчитывается сумма отсутствующих или повреждённых Покупателем частей и затраты на их замену. Данная сумма оплачивается Покупателем.
9. Гарант принимает меры, для соблюдения сроков ремонта в течение 14 дней от даты доставки изделия в сервис. В обоснованных случаях сроки ремонта могут быть увеличены, при этом Гарант предпримет все возможные меры, чтобы дефекты были устранены в кратчайшие сроки.
10. В случае отказа в принятии жалобы Гарант обязан уведомить об этом Покупателя в течение 14 дней от даты доставки изделия в сервис.
11. Гарант не несёт ответственности за неисполнение обязательств по предоставленной гарантии при возникновении обстоятельств непреодолимой силы и независящих от него, таких как молнии или скачки напряжения в электрической сети и т.д.

12. Гарант отвечает за дефекты, которые возникли только по причинам, относящимся к проданному изделию. Гарантия не распространяется на дефекты, которые возникли после его продажи по другим причинам, таким как:

- механические, термические и химические повреждения, неправильная работа изделия, являющаяся результатом вызванных ими дефектов;
- повреждения, которые возникли в результате несоблюдения условий эксплуатации продукции, определенных в инструкции, в результате использования не по назначению, а также другие повреждения, которые возникли по вине Покупателя;
- повреждения, которые возникли в результате повреждения общей системы, в которой оборудование было смонтировано или было использовано;
- повреждения, которые возникли в результате невыполнения обязательных условий и действий, связанных с техническим обслуживанием и транспортировкой, описанных в инструкции;
- повреждения и дефекты, которые возникли случайно, независимо от условий эксплуатации (природные катаклизмы, пожар, и т. д.).

13. Покупатель утрачивает право на гарантийное обслуживание в случае:

- устранения или размытия серийных номеров изделия;
- любых попыток исправления, обработок или внесения конструкционных изменений, предпринимаемых несанкционированными Гарантом лицами;
- потери гарантийного талона или внесения в него изменений несанкционированными лицами;
- использования неоригинальных запчастей или материалов.

14. Гарантия не распространяется на эксплуатационные материалы и элементы естественного изнашивания (например, уплотнителей, прокладок и т. д.).

15. Изделие, доставленное в сервис, должно быть чистым. Сотрудник сервисного центра имеет право отказать в приёмке загрязнённого продукта.

16. Права и разрешения, возникающие по условиям данной гарантии, предоставляются только и исключительно Покупателю, указанному в гарантийном талоне, который подтвердил принятие его условий личной подписью. Права и разрешения по поводу гарантии не подлежат переходу на следующих покупателей.

17. Во всех случаях, которые не относятся к условиям данного Гарантийного талона, принимается решение согласно действующему законодательству.

При отказе в работе или неисправности изделия в период гарантийного срока обращаться в сервисный центр по по тел. **+7 (347) 258-85-60** или написать письмо на электронную почту: **service@krats.ru**

Продавец обеспечил возможность проверки изделия на внешние дефекты, комплектность. Оборудование проверено, не имеет никаких видимых производственных дефектов. Претензий к внешнему виду/комплектности оборудования не имею. С условиями гарантии ознакомлен и согласен. Даю согласие на обработку моих персональных данных, необходимых для выполнения гарантийного ремонта.

Подпись _____ Дата _____

ФИО Покупателя _____

ГАРАНТИЙНЫЙ ТАЛОН

№	Марка	Количество

Наименование и адрес торгующей организации _____

Дата продажи _____

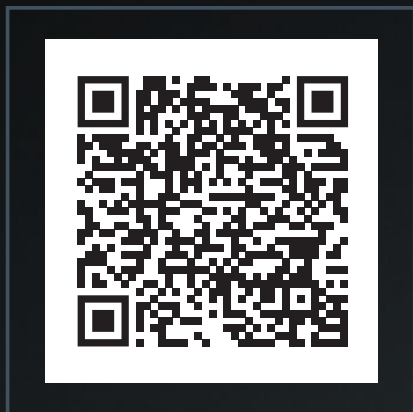
Дата введения в эксплуатацию _____

Название и адрес монтирующей организации _____

Внимание! Монтаж оборудования может производить только специалист, имеющий соответствующую квалификацию.

Производитель оставляет за собой право вносить изменения в конструкцию, дизайн и функциональные возможности своей продукции без уведомления. Более подробную информацию по внесённым изменениям можно получить на сайте krats.ru

отсканируй qr-код
и смотри полный каталог KRATS



KRATS

krats.ru

ПРОИЗВОДИТЕЛЬ:

Общество с ограниченной ответственностью «ГазСтройИнвест»

АДРЕС:

450069, Республика Башкортостан, г. Уфа, ул. Высоковольтная, 6