

ТЕХНИЧЕСКИЙ ПАСПОРТ
Инструкция по монтажу
и техническому обслуживанию

Отопительный прибор наружного размещения

K-KNR-24



KRATS

krats.ru

БЛАГОДАРИМ ВАС ЗА ТО, ЧТО ВЫ ОТДАЛИ ПРЕДПОЧТЕНИЕ НАШЕЙ ПРОДУКЦИИ.

При покупке просим проверить:

- соответствие типу оборудования;
- целостность упаковки;
- отсутствие механических повреждений;
- комплектность.

НАЗНАЧЕНИЕ ИЗДЕЛИЯ

Отопительный прибор наружного размещения KRATS (далее – оборудование, изделие, котельная) предназначена для обеспечения отоплением и ГВС жилых и общественных зданий, а также производственных помещений.

Изготовлен по ТУ 25.21.12-001-42003024-2024.

Отопительный прибор наружного размещения KRATS относится:

- к изделиям конкретного назначения, имеющим один основной вариант применения;
- по режиму применения – к изделиям непрерывного длительного применения;
- по возможности восстановления работоспособного состояния после отказа в процессе эксплуатации – к восстанавливаемым;
- по возможности технического обслуживания в процессе эксплуатации – к обслуживаемым;
- по возможности (необходимости) проведения контроля – к контролируемым перед применением.

Изделие предназначено для эксплуатации в макроклиматических районах с умеренным климатом (У1) при температуре окружающего воздуха от -40°C до +40°C; категория размещения – 1 (на открытом воздухе) по ГОСТ 15150-69. По степени пожарной опасности является наружной установкой с категорией «ГН» по СП 12.13130.2009.

Изделие устанавливается на открытом воздухе на несущей стене здания, сооружения или иной несущей конструкции, обеспечивающей надежную фиксацию к стене.

Отопительный прибор наружного размещения предназначен для установки во взрывобезопасных зонах, не в коррозионной среде, при отсутствии взрывоопасных газов или пыли.

Оборудование спроектировано на основании следующих документов:

- ТУ 25.21.12-001-42003024-2024 в соответствии с ГОСТ 2.114.
- Сертификат соответствия РОСС RU.32748.04ЭП30.ОС16.01101
- Сертификат пожарной безопасности РОСС RU.32748.04ЭП30.ОС.ПБ18.00072

Нормативные документы в сфере деятельности Федеральной службы по экологическому, технологическому и атомному надзору. Федеральные нормы и правила в области промышленной безопасности «Правила безопасности сетей газораспределения и газопотребления».

Технический паспорт является обязательным документом, который поставляется вместе с изделием и должен всегда находиться на месте её установки. При передаче оборудования другому владельцу, технический паспорт также передается вместе с ним. В данном паспорте содержится вся необходимая информация о характеристиках, правилах эксплуатации и обслуживании изделия.

**Оставляем за собой право на технические изменения, которые могут быть не отражены в настоящем паспорте.*

Проектирование внешних инженерных сетей и систем осуществляется в соответствии с нормами и правилами, действующими на территории Российской Федерации.



ВНИМАНИЕ!

Предусмотреть подключение наружной котельной к системе внешнего заземления по месту установки.

Организовать систему молниезащиты по месту установки в соответствии с РД 34.21.122-87 «Инструкция по устройству молниезащиты зданий и сооружений». При наличии проблем с качеством электроэнергии по месту установки отопительного прибора наружного размещения KRATS (пониженное, повышенное напряжение, отклонения частоты и т.д.) рекомендуется в цепи его питания применять электронный стабилизатор напряжения 230В мощностью не менее 1кВА, тип преобразования – «чистый» синус.

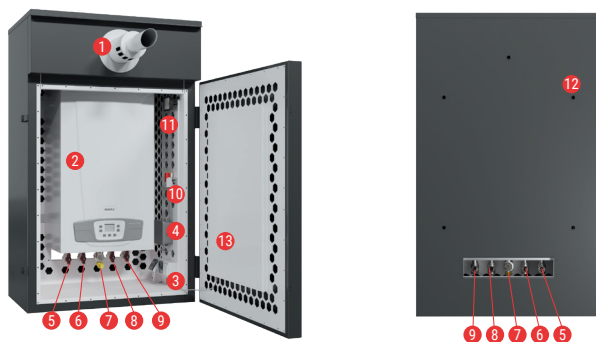
СХЕМА И КОМПЛЕКТАЦИЯ

Отопительный прибор наружного размещения представляет собой единый модуль, размещённый в теплоизолированном влагозащищенном инженерном боксе.

Отопительный прибор наружного размещения в базовой комплектации включает в себя:

№ П/П	Наименование составляющих частей	Количество, ед.
1.	Инженерный бокс	1
2.	Котёл водогрейный с закрытой камерой сгорания тепловой	1 (*2)
3.	Коаксиальный дымоход (система дымоудаления)	1
4.	Система автоматического управления диспетчеризации (опция)	1
5.	Система электрического аварийного обогрева	1

* - артикул K-KNR.**-200-**- комплектуется двумя котлами



1. Коаксиальный дымоход «Антилед» 60/100
2. Газовый котёл
3. Комплект влагозащищённых розеток
4. Электрический контролер
5. Подающая линия отопления 3/4 (кран разъёмный (американка) угловой)
6. Выход ГВС 1/2 (кран разъёмный (американка) угловой)
7. Присоединение газа 3/4 (кран газовый угловой)
8. Подающая линия ХВС 1/2 (кран разъёмный (американка) угловой)
9. Обратная линия отопления 3/4 (кран разъёмный (американка) угловой)
10. Распределительная коробка
11. Освещение
12. Места крепления
13. Нагревательный элемент



ВНИМАНИЕ!

Изделие устанавливается при помощи опорной конструкции KRATS (опция, в 4-х вариантах исполнения, приобретается отдельно)

ТЕХНИЧЕСКИЕ ХАРАКТЕРИСТИКИ

Технические характеристики установленного котла, внутри инженерного бокса указаны в сопроводительной документации на котёл.

Изделие выпускается в нескольких модификациях:

K-KNR-XX-XX-XX-X

Торговая
марка

Отопительный
прибор наружного
размещения

Расчётная
мощность

Мощность
котла

Контур ГВС

Модификация

Параметры	Наименование	
	Ед. изм.	K-KNR-24-24-02-B
Допустимая тепловая мощность отопительного прибора	кВт	12-24
Диапазон температур нагревательного контура	С°	35-80
Размеры	мм	732,7 x 510 x 1155,4
Вес	кг	70-90
Объём допустимого расширительного бака	л	6-8
Метод монтажа		Настенное



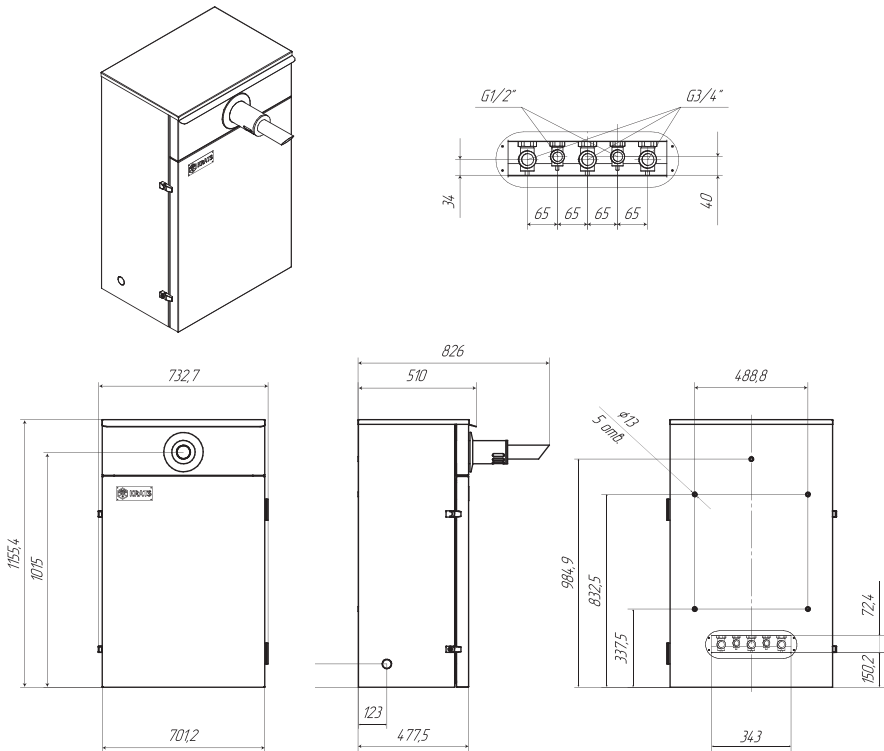
ВНИМАНИЕ!

При технологическом монтаже обязательно подключение электроэнергии к обогревателю инженерного бокса для исключения обмерзания газового котла.

ОСНОВНЫЕ ТЕХНИЧЕСКИЕ ХАРАКТЕРИСТИКИ И ПАРАМЕТРЫ:

Наименование параметра	Ед. изм.	Величина показателя
Тип котла		Согласно паспорту на котёл
Марка котла		
Теплопроизводительность		
Нормативный КПД		
Удельный выброс оксидов углерода		
Режим работы котельной		Автоматизированный
Система удаления продуктов сгорания		Коаксиальная 60/100 мм с защитой от обледенения
Расчетный срок эксплуатации	лет	10
Вид топлива		Природный газ по ГОСТ 5542-2014 Сжиженный газ по ГОСТ 20448-2018
СИСТЕМА ЭЛЕКТРОСНАБЖЕНИЯ		
Напряжение в электрической сети	В	220 ± 10%
Частота питающего напряжения	Гц	50
СИСТЕМА ГАЗОСНАБЖЕНИЯ		
Давление природного газа на входе в ТГУ (низкое давление)	кПа	1,7 – 3,5
Давление сжиженного газа на входе в ТГУ (низкое давление)	кПа	3,5 – 5,0
Максимальный расход природного газа	м³/ч	Согласно паспорту на котёл
Максимальный расход сжиженного газа	м³/ч	
Присоединительные размеры и тип подключения	мм	
СИСТЕМА ОТОПЛЕНИЯ		
Температурный график контура ОВ	°С	Согласно паспорту на котёл
Диапазон температур в подающем трубопроводе контура ОВ	°С	
Максимальное давление в системе отопления	МПа (кгс/см²)	
Присоединительные размеры и тип подключения		G ¾ – наружная резьба на котле
Рабочая среда (теплоноситель)		Вода, соответствующая нормативным показателям по качеству воды РД 24.031.120-91; Теплоноситель на основе пропиленгликоля с антикоррозионными присадками**
СИСТЕМА ГВС		
Температурный график ГВС	°С	Согласно паспорту на котёл
Максимальное давление в системе горячего водоснабжения	МПа (кгс/см²)	
Присоединительные размеры и тип подключения		G ½ – наружная резьба на котле
Рабочая среда		Вода системы холодного водоснабжения по нормам СанПИН

**** Рекомендуется применение теплоносителя на основе пропиленгликоля, при условии соблюдения инструкций и требований производителя, а также соблюдения сроков технического обслуживания. При использовании теплоносителя не допускается наличие трубопроводов и запорной арматуры с цинковым покрытием. В момент запуска котла в паспорте необходимо указать марку теплоносителя, дату выпуска и срок годности. Использование в качестве теплоносителя других жидкостей запрещено.**



СИСТЕМА ОТОПЛЕНИЯ

Отопительный прибор наружного размещения подключается к системе отопления с учётом его характеристик и тепловой мощности. Требования к химическому составу теплоносителя указаны в разделе на стр. 5 Руководства и соответствующих разделах Руководства на котёл. Наличие ржавчины, грязи и других отложений в отопительной системе приводит к нарушению в работе котла и ухудшению его характеристик (перегреву, шуму в теплообменнике, снижению теплопроизводительности). В связи с этим необходимо перед монтажом котельной промыть систему отопления. Для этого нельзя использовать кислотные и щелочные средства или средства, разъедающие металлические, пластмассовые и резиновые части изделия и котла. Новую систему отопления перед подключением следует очистить от стружки, сварочного грата, смазки и прочих нежелательных материалов, которые могли попасть в неё при монтаже, используя предназначенные для этого средства. Существующую систему отопления перед подключением следует очистить от накопившейся грязи, ржавчины и отложений накипи, используя предназначенные для этого средства.



ВНИМАНИЕ!

Перед монтажом и эксплуатацией изделия необходимо внимательно ознакомиться с его технической документацией.

Проектирование внешних инженерных сетей и систем осуществляется в соответствии с нормами и правилами, действующими на территории Российской Федерации.

ОСОБЫЕ УКАЗАНИЯ:

предусмотреть подключение котельной к системе внешнего заземления по месту установки. Организовать систему молниезащиты по месту установки в соответствии с РД 34.21.122-87

Монтаж, техобслуживание и первый пуск газовых установок бытового назначения должны производиться, согласно действующим нормам и правилам, а именно:

- СНиП II-35-76 «Котельные установки»;
- СП 62.13330.2011 «Газораспределительные системы. Актуализированная редакция СНиП 42-01-2002»;
- СП 41-108-2004 «Поквартирное теплоснабжение жилых зданий с теплогенераторами на газовом топливе»;
- СНиП 41-01-2003 «Отопление, вентиляция и кондиционирование»;
- СП 7.13130.2009 «Отопление, вентиляция и кондиционирование. Противопожарные требования»;
- ПУЭ «Правила устройства электроустановок»;
- Правила противопожарного режима в Российской Федерации, утверждённые постановлением.

ОПЕРАЦИИ ПЕРЕД МОНТАЖОМ



ВНИМАНИЕ!

Монтаж, ввод в эксплуатацию и техобслуживание наружной изделия должны производиться только специализированной сервисной организацией.

Монтаж должен быть выполнен по проекту, соответствующему требованиям Федеральных и локальных нормативных актов, регламентирующих установку газоиспользующего оборудования.

Отопительный прибор наружного размещения следует подключить к системе отопления, а после этого к газовой магистрали. Система отопления должна быть совместима с эксплуатационными характеристиками и мощностью установленного котла. Технические характеристики установленного котла приведены в Руководстве на котёл.

Перед подключением, необходимо осуществить следующее:

- проверить соответствие вида газа и давления, указанное в соответствующих разделах Руководства на котёл используемому виду и давлению газа в месте установки котла;
- убедиться в правильности монтажа и герметичности дымоотвода;
- для обеспечения правильной работы котла и сохранения гарантии, необходимо соблюдать требования данного Руководства и Руководства на котёл.

МОНТАЖ

Основные требования по монтажу:

- место установки отопительного прибора наружного размещения должно находиться на расстоянии не менее 0,5 м от дверных проемов, вентиляционных решеток, открывающихся оконных проемов;
 - инженерный бокс должен быть надёжно зафиксирован на монтажной планке;
 - отопительный прибор наружного размещения может быть установлен на нерегулируемых опорах (не входят в комплект);
 - при монтаже на опорных конструкциях установка должна производиться на армированную бетонированную площадку высотой не менее 100 мм при нормальных грунтовых условиях;
 - отопительный прибор не должен быть установлен в местах, где находятся легковоспламеняющиеся пары или материалы;
 - устанавливаться на стенах из негорючих (НГ) или слабогорючих (Г1) материалов или на стенах, покрытых негорючими (РГ) или слабогорючими (Г1) материалами. Указанное покрытие стены должно выступать за габариты инженерного блока на 10 см по бокам и 70 см сверху;
 - перед фронтом рекомендуется зона обслуживания не менее 1 м;
- Расстояние от дымохода до вентиляционных решеток на стене здания = 1,0 м;
Расстояние от дымохода до окна по вертикали, если окно расположено над дымоходом, не менее 1,0 м.



ТРАНСПОРТИРОВАНИЕ И ХРАНЕНИЕ

Условия транспортирования и хранения изделия должны обеспечивать сохранность оборудования, предохранять его от коррозии и загрязнения. Условия транспортирования и хранения изделия в части воздействия климатических факторов должны соответствовать техническим требованиям ГОСТ 15150-69, в части воздействия механических факторов – ГОСТ 23170-78. Размещение и крепление изделия на транспортном средстве должно обеспечивать его устойчивое положение, исключать возможность ударов, перемещения и падения. Изделие упаковывается в коробку и закрепляется на деревянном поддоне. Перемещение из машины и по площадке происходит вилочным погрузчиком на поддоне. Условия хранения должны обеспечивать полную сохранность и неизменность товарного вида изделия в течение всего срока хранения. При длительном хранении необходимо слить жидкости (включая незамерзающие) из всех узлов изделия. Затем все отверстия и присоединительные патрубки закрываются пробками или заглушками.

При упаковке и отгрузке изделия технический контроль проверяет:

- соответствие упаковки технической документации;
- комплектность поставки;
- правильность и качество маркирования;
- наличие и содержание документации.

ОБСЛУЖИВАНИЕ

Для обеспечения безопасной работы и сохранности оборудования, корпус инженерного бокса оснащён замком с комплектом ключей.

Для обеспечения длительной и безотказной работы и сохранения его рабочих характеристик необходимо регулярно проводить осмотр, уход и техническое обслуживание котла. Осмотр и уход выполняются владельцем.



ВНИМАНИЕ!

Техническое обслуживание проводится только специализированной сервисной организацией не реже одного раза в год.

Рекомендуемое время проведения технического обслуживания – перед началом отопительного сезона.

Техническое обслуживание может потребоваться чаще, чем 1 раз в год:

- в случае интенсивной работы изделия;
- в случае, если для работы использовался в воздух, содержащий много пыли или при повышенной жёсткости воды.

Перед каждым запуском, а также в случае работы в отопительный сезон, необходимо:

- произвести осмотр насоса на предмет его работоспособности;
- убедиться в отсутствии легко воспламеняемых предметов;
- убедиться в отсутствии запаха газа вблизи, при обнаружении запаха газа в помещении обратиться в службу газового хозяйства;
- убедиться в отсутствии гидравлических протечек в системе отопления и ГВС, при обнаружении протечек обратиться в специализированную сервисную организацию;
- произвести внешний осмотр дымоотвода, на предмет повреждений.



ВНИМАНИЕ!

В случае обнаружения повреждений дымоотвода обратиться в специализированную сервисную организацию.

ГАРАНТИЙНЫЕ ОБЯЗАТЕЛЬСТВА

В случае самостоятельной установки изделия Потребителем или иным лицом, не являющимся работником авторизованным предприятием-изготовителем сервисной организации или специализированной сервисной организации, имеющей разрешение на выполнение таких работ. Гарантийный срок не устанавливается. Предприятие-изготовитель гарантирует безотказную работу отопительного прибора наружного размещения при наличии проектной документации на его установку и при соблюдении Потребителем правил эксплуатации, технического обслуживания и хранения, установленных данным «Руководством по эксплуатации» (далее Руководством) и Руководством на установленный котёл. Гарантийный срок эксплуатации – 24 (двадцать четыре) месяца со дня продажи через розничную торговую сеть, но не более 27 (двадцати семи) месяцев с момента отгрузки. При отсутствии в гарантийных талонах штампа организации-продавца с отметкой даты продажи, гарантийный срок исчисляется со дня его выпуска предприятием-изготовителем.

Для предоставления предприятием-изготовителем гарантийных обязательств соблюдение следующих условий является обязательным:

- монтаж и ввод в эксплуатацию должны производиться с соблюдением требований Федеральных и локальных нормативных актов, регламентирующих установку газоиспользующего оборудования, а также требований Руководства;
- монтаж, ввод в эксплуатацию и пусконаладочные работы должны производиться сервисными организациями, авторизованными предприятием-изготовителем на монтаж и / или гарантийное обслуживание, или специализированными сервисными организациями, имеющими разрешение на выполнение таких работ;
- наличие отметки об установке в гарантийном талоне;
- после 12 (двенадцати) месяцев с начала, в течение 1 (одного) месяца необходимо произвести плановое техническое обслуживание.
- Кассовый чек об оплате необходимо сохранять в течение всего гарантийного срока эксплуатации.
- Организация-продавец проставляет дату продажи и штамп в гарантийных талонах.
- После монтажа сервисная организация заполняет потребителю гарантийные талоны, в которых указывается фамилия и инициалы специалиста, дата установки и штамп организации. Гарантийный ремонт производится авторизованным предприятием-изготовителем сервисной организацией в срок не более 45 (сорока пяти) дней с момента передачи отопительного прибора по акту, подготовленному сервисной организацией. Датой окончания ремонта считается дата направления потребителю уведомления об окончании ремонта (в т. ч. по телефону). Гарантийный срок на новые оригинальные запасные части, установленные на отопительный прибор при гарантийном или платном ремонте, составляет 6 (шесть) месяцев с даты выдачи Потребителю из ремонта, если иное не указано в паспорте на запасные части.

При обнаружении недостатков в работе Потребитель имеет право обратиться к продавцу с письменным требованием о ремонте, замене или возврате.

При этом к заявлению должны быть приложены оригиналы следующих документов:

- гарантийный талон;
- руководство;
- технический акт, подтверждающий наличие недостатков с подробным описанием неисправностей;
- согласованный проект системы отопления, выполненный в соответствии с требованиями Федеральных и локальных нормативных актов, регламентирующих установку газоиспользующего оборудования (заверенная копия);
- химический состав воды системы отопления или сертификат (заверенная копия) на теплоноситель. При использовании теплоносителя следует строго выполнять рекомендации производителя низкотемпературной жидкости. В случае поломки в гарантийный период оборудования, установленного в системе отопления с теплоносителем, сервисная организация обязана выслать в адрес предприятия-изготовителя пробы теплоносителя из системы отопления.

Сервисная служба: service@krats.ru

ГАРАНТИЙНЫЙ ТАЛОН

Наименование товара:

Отопительный прибор наружного размещения

№	Модель (артикул)	Количество, шт.
1		
2		
3		

Название и адрес торгующей организации

Дата продажи _____ Подпись продавца _____

МП

С условиями гарантии СОГЛАСЕН

Покупатель _____ (согласен)

Гарантийный срок – два года с даты продажи конечному потребителю

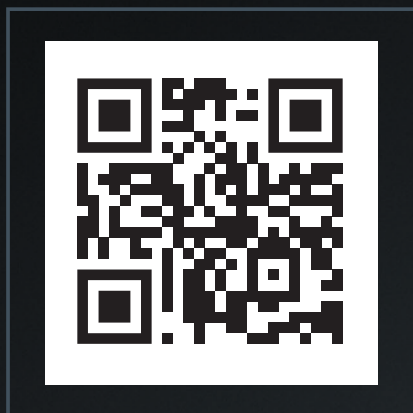
При предъявлении претензии к качеству товара, покупатель предоставляет следующие документы:

1. Заявление в произвольной форме, в котором указываются:
 - название организации или Ф.И.О. покупателя, фактический адрес и контактные телефоны;
 - название и адрес организации, производившей монтаж;
 - основные параметры системы, в которой использовалось изделие;
 - краткое описание дефекта.
2. Документ, подтверждающий покупку изделия (накладная, квитанция).
3. Настоящий заполненный гарантийный талон.

Отметка о возврате или замене товара

Дата « ____ » _____ 20 ____ г. Подпись _____

отсканируй qr-код
и смотри полный каталог KRATS



KRATS

krats.ru

ИЗГОТОВИТЕЛЬ:

Общество с ограниченной ответственностью «Техномаш»

АДРЕС:

450069, Республика Башкортостан, г. Уфа, ул. Высоковольтная, 6
+7 (347) 246-00-42
info@krats.ru