

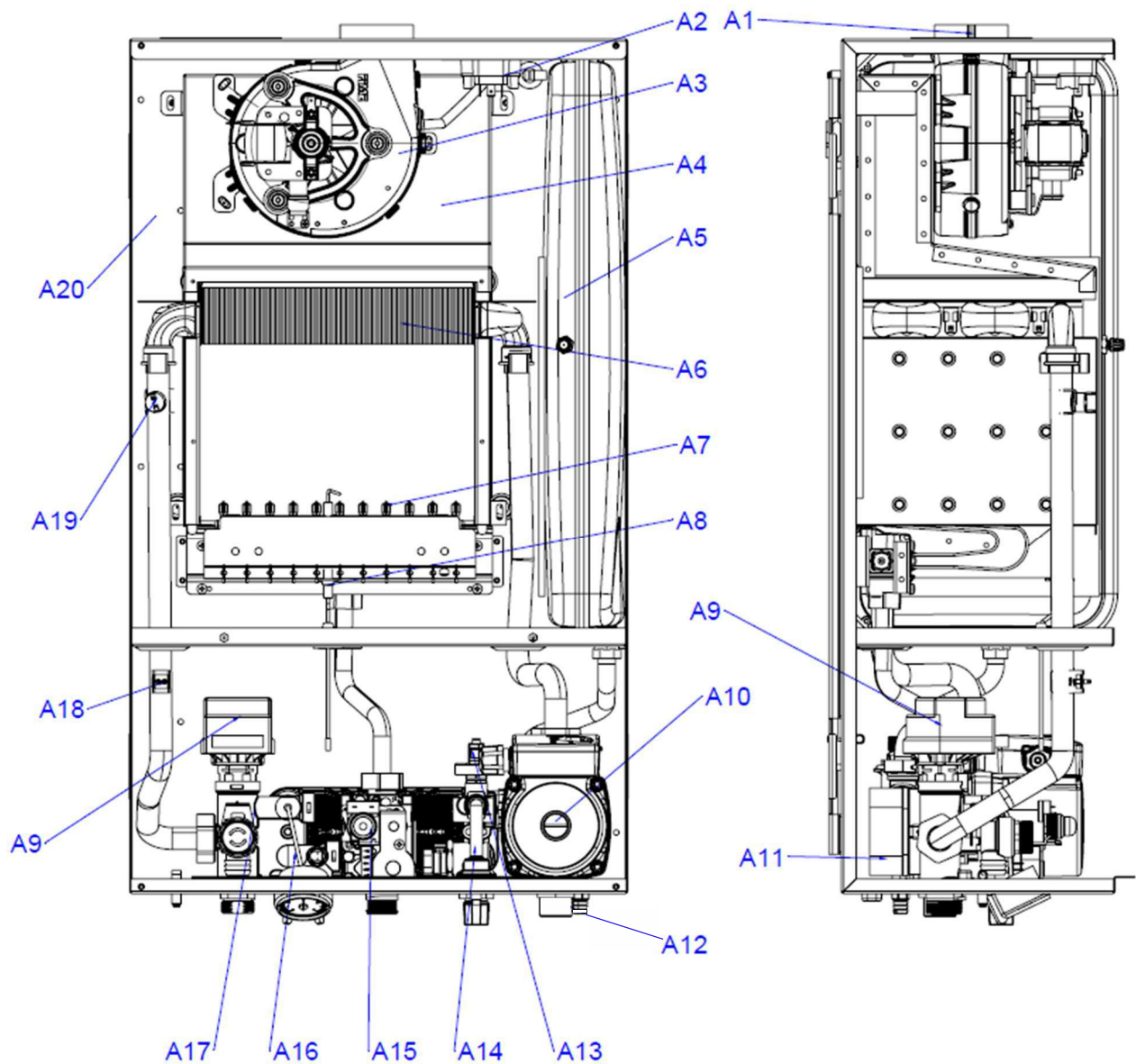
**ОТОПИТЕЛЬНЫЙ КОТЕЛ  
FEDERICA BUGATTI**

**VARME 12/18/24**

(пластиковая гидрогруппа)

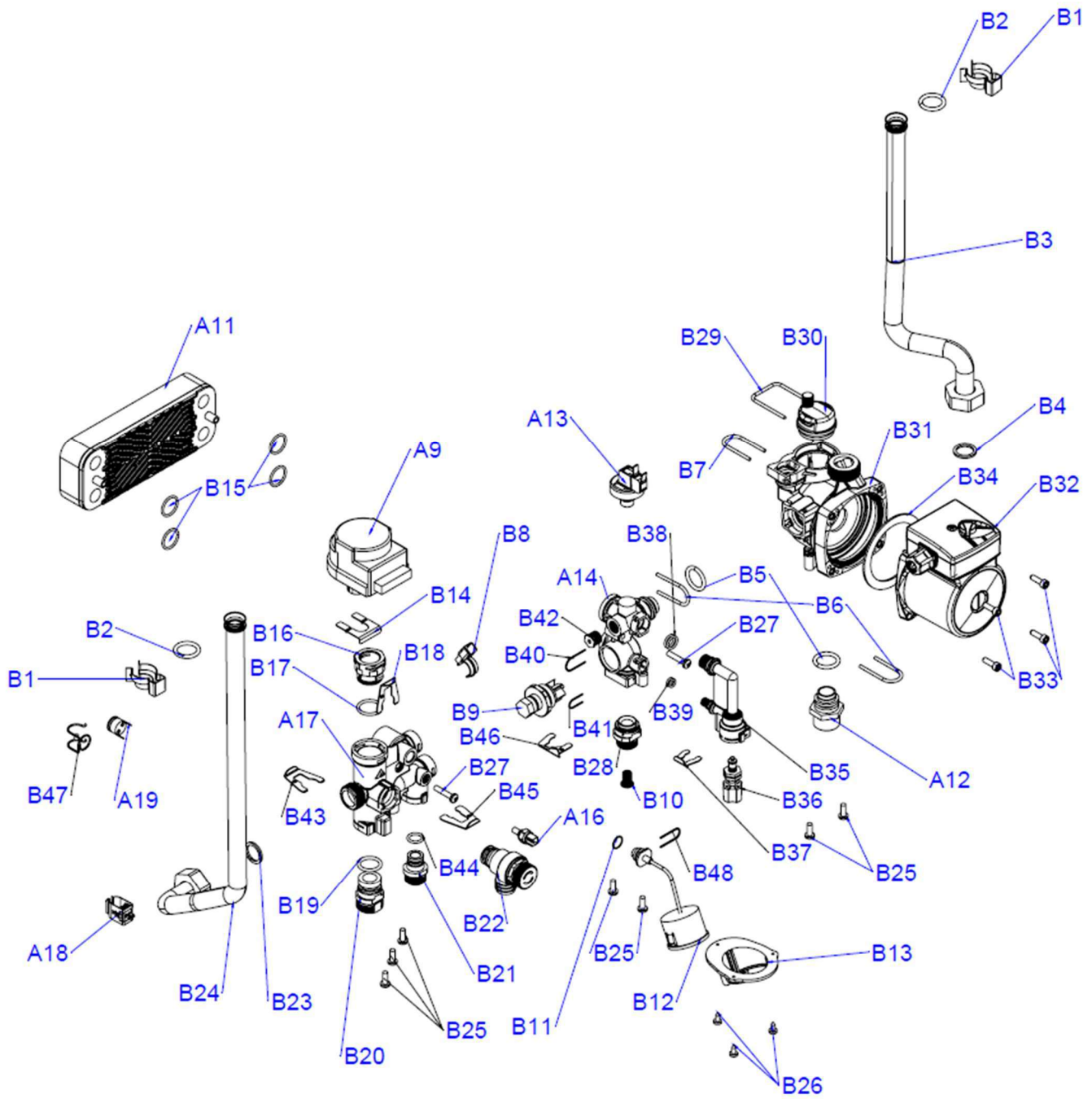
**КАТАЛОГ ЗАПАСНЫХ  
ЧАСТЕЙ**

## Внутренние компоненты котла

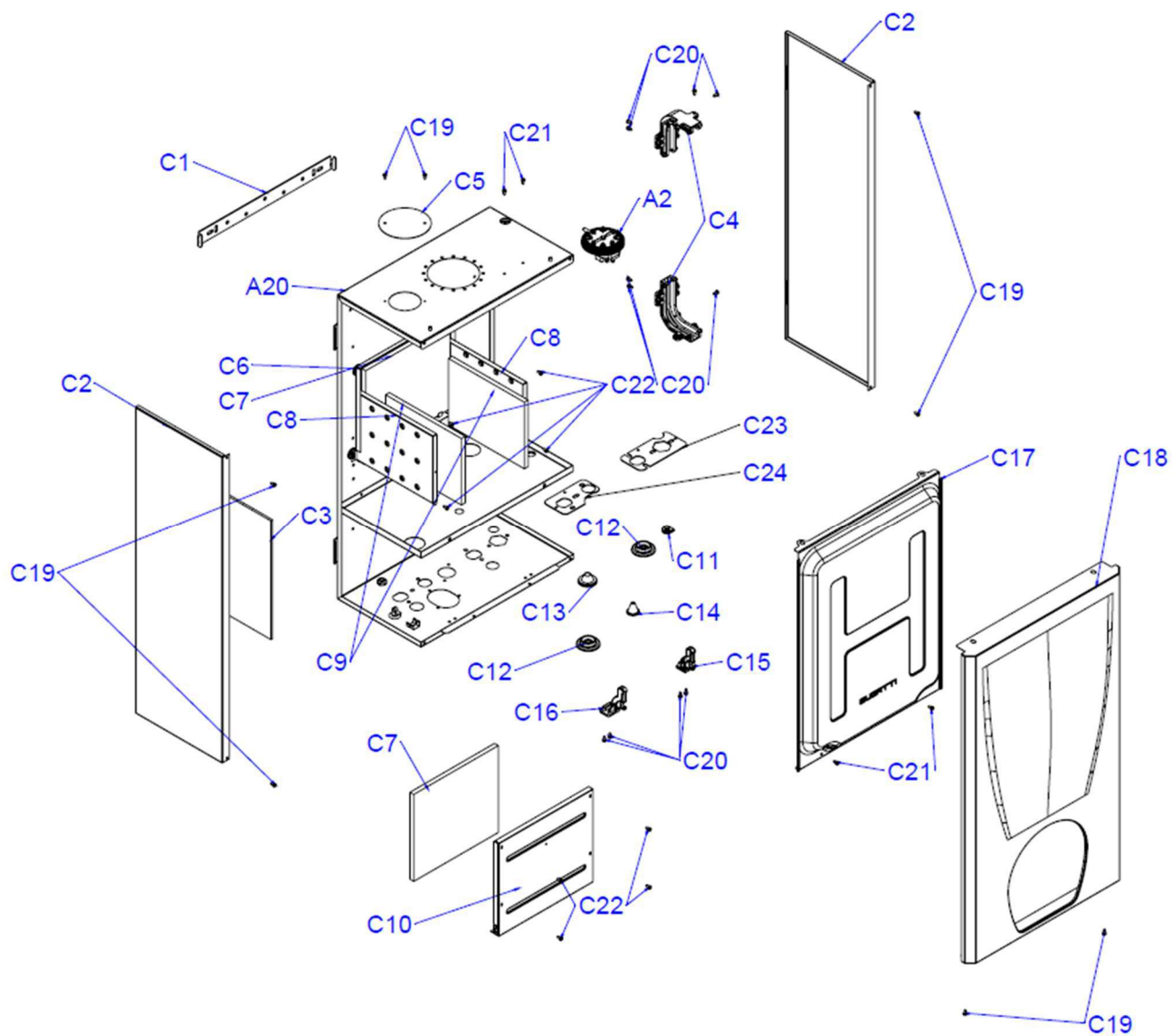


- |  |   |
|--|---|
| A1. Соединение Дымохода                  | A12. Сливной Кран                                       |
| A2. Реле Дымовых Газов (Прессостат)      | A13. Реле Минимального Давления Воды                    |
| A3. Дымосос                              | A14. Подающая Часть Гидрогруппы ГВС (Пластиковый)       |
| A4. Дымосборная Камера                   | A15. Газовый Клапан                                     |
| A5. Расширительный Бак                   | A16. Датчик Температуры ГВС                             |
| A6. Первичный Теплообменник              | A17. Подающая Часть Гидрогруппы Отопления (Пластиковый) |
| A7. Горелка                              | A18. Датчик Температуры Контура Отопления               |
| A8. Электрод Розжига-Обнаружения Пламени | A19. Предохранительный Термостат Котла (Подача)         |
| A9. Сервопривод                          | A20. U Корпус   |
| A10. Циркуляционный Насос                |   |
| A11. Теплообменник Гвс                   |   |

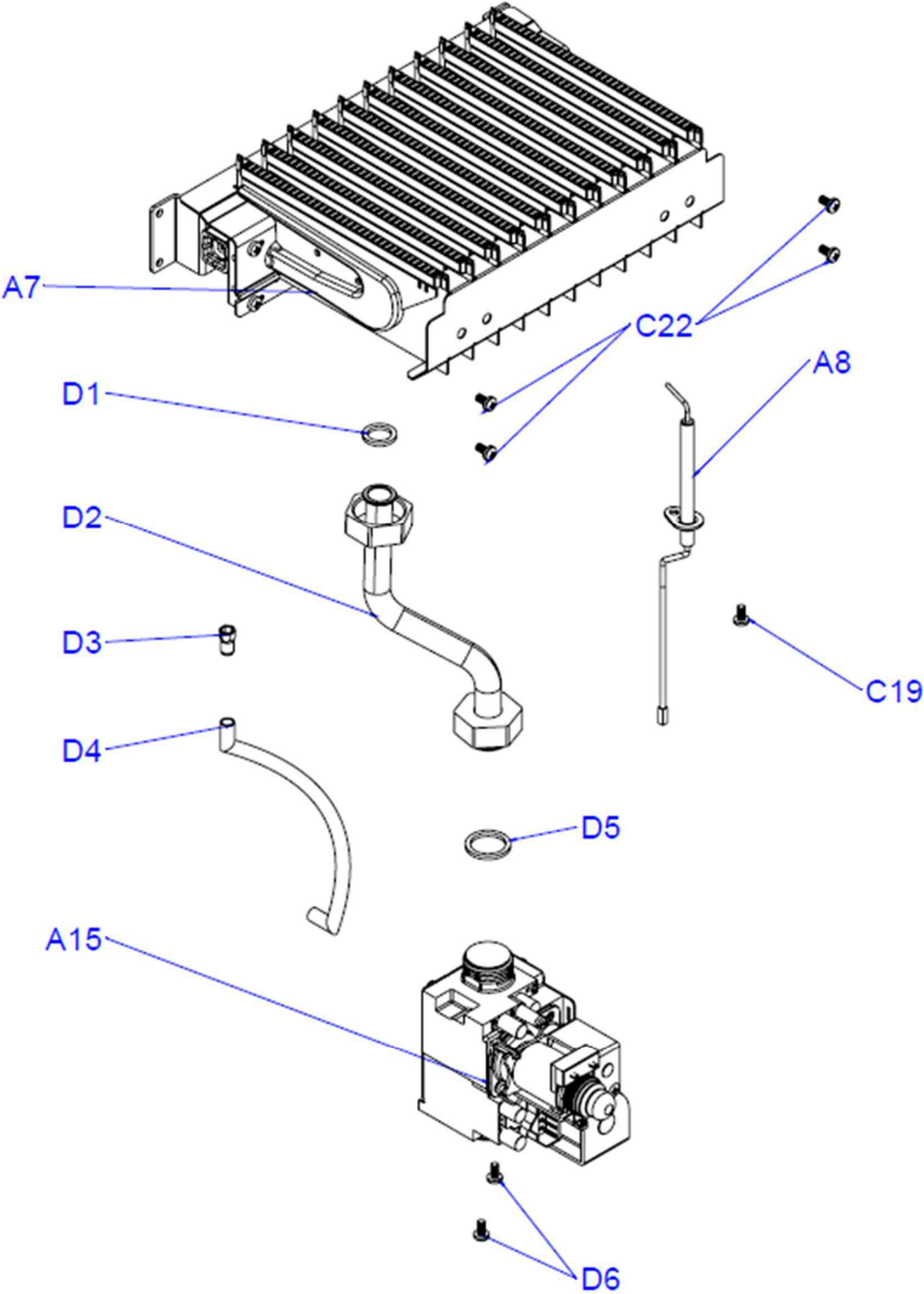
# Гидрогруппа



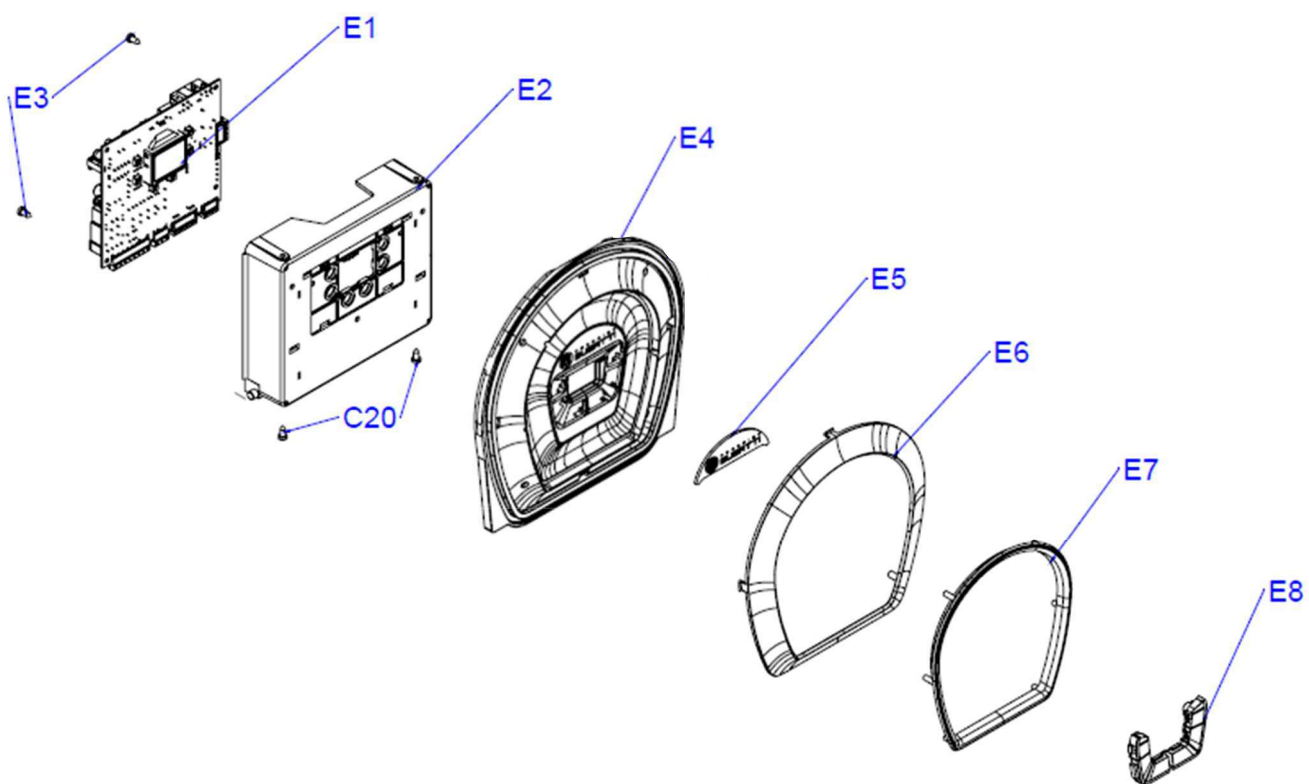
# Наружные панели. Камера сгорания.



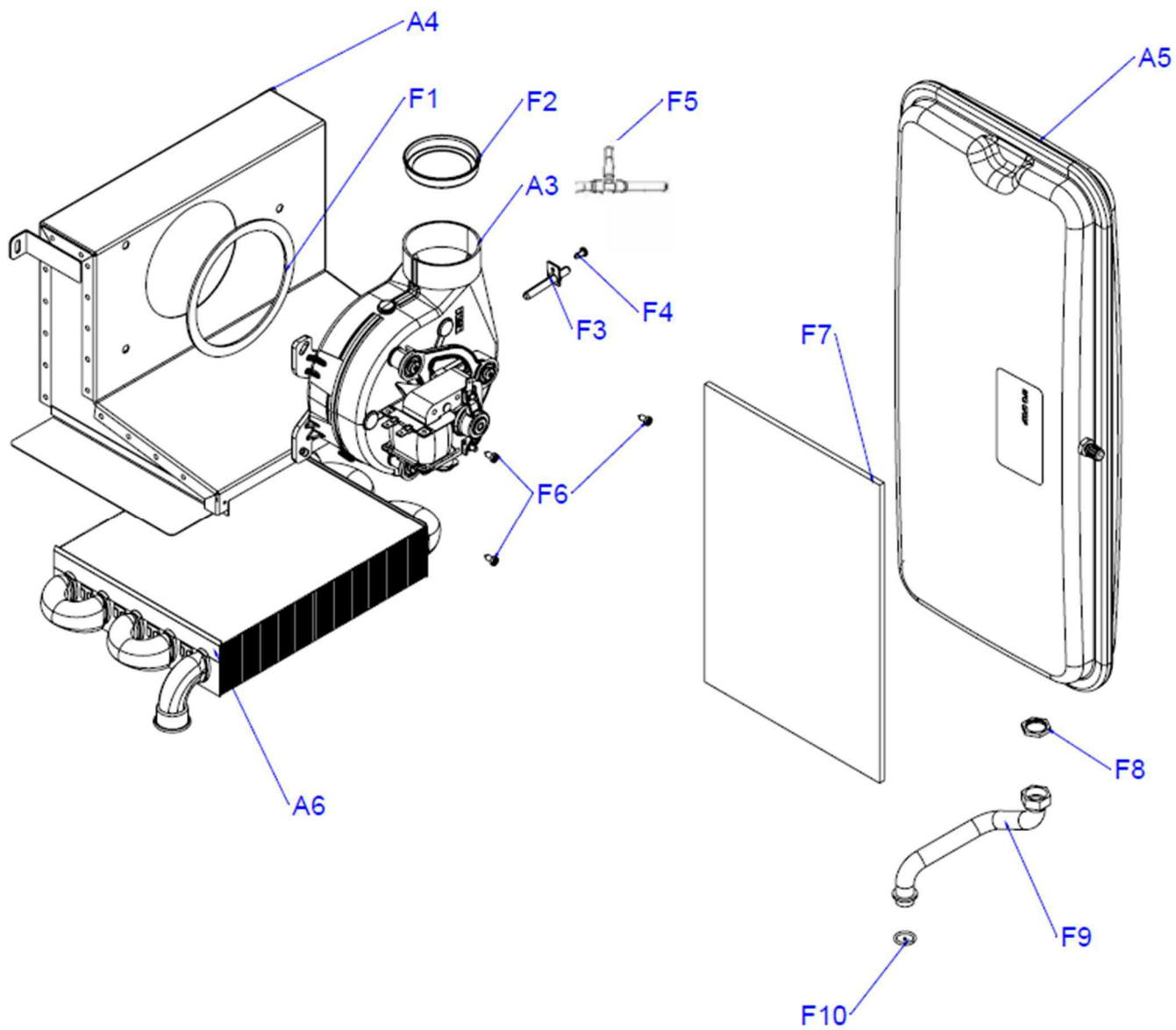
# Газовая группа



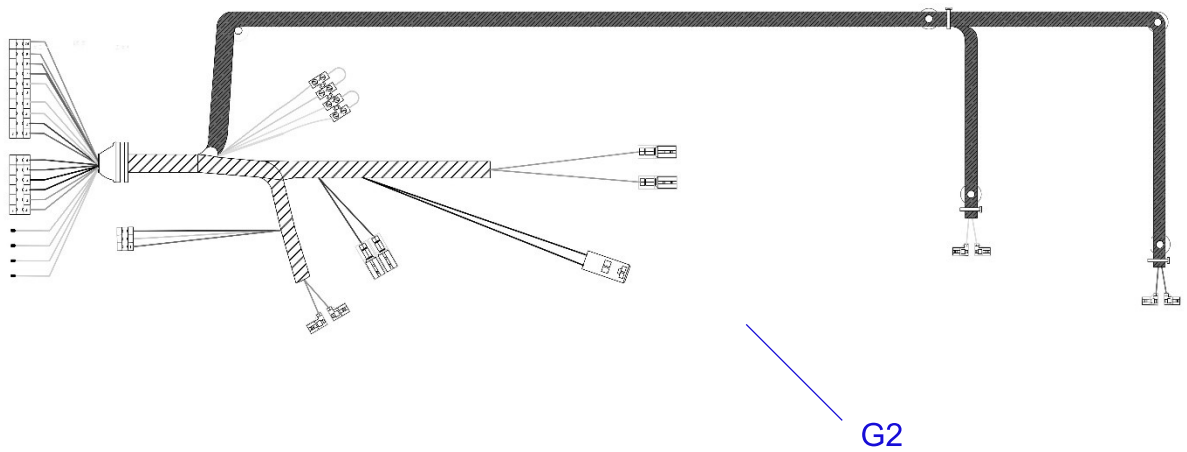
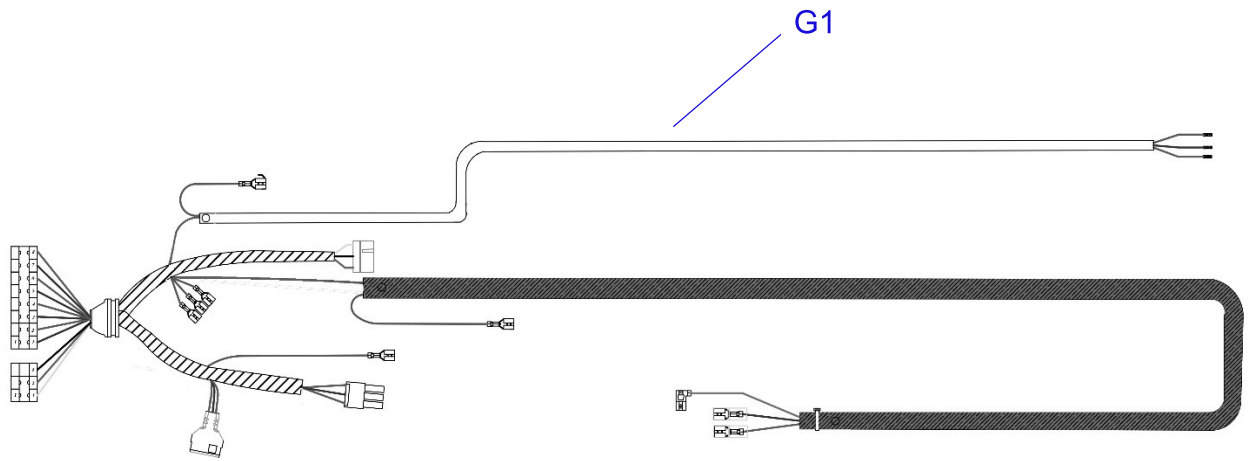
# Электронная плата. Панель управления.



# Дымоудаление. Расширительный бак. Теплообменник.



# Электрическая проводка



Номер на схеме	Артикул	Наименование детали
A2	ES011B	Реле Дымовых Газов (Прессостат)
A3	BF001B	Дымосос
A4	BY004B	Вытяжка Дымососа
A5	HG001B	Расширительный Бак
A6	BE001B	Основной Теплообменник
A7	BB001B	Горелка
A8	EE001B	Электрод Розжига / Ионизации
A9	HU004B	Сервопривод
A10	HP001B	Циркуляционный Насос в сборе
A11	HE008B	Теплообменник ГВС (12 пластин)
A12	FN002B	Ниппель Насоса 3/4
A13	EW001B	Датчик Давления Воды
A14	HN011B	Подающая Часть Гидрогруппы ГВС (Пластиковый)
A15	BG001B	Газовый Клапан
A16	ES002B	Погружной Датчик NTC ГВС
A17	HN012B	Подающая Часть Гидрогруппы Отопления (Пластиковый)
A18	ES004B	Накладной Датчик NTC Отопления
A19	ES013B	Термостат Защиты от Перегрева
B1	FK002B	Зажим для Соединения Труб
B2	FC005B	Уплотнительное Кольцо Основного Теплообменника

Номер на схеме	Артикул	Наименование детали
B3	TI001B	Трубка Обратки
B4	FC004B	Прокладка Насоса
B5	FC017B	Уплотнительное Кольцо
B6	FK007B	Фиксатор
B7	FK006B	Фиксатор Шланга Расширительного Бака
B8	HD904B	Датчик Протока
B9	HD902B	Турбинка Датчика Протока
B10	HD901B	Фильтр ХВС
B11	FC002B	Прокладка Манометра (12x4x2)
B12	HM002B	Манометр
B13	HD001B	Держатель Манометра Пластиковый
B14	FK001B	Клипса Сервопривода
B15	FC003B	Кольцо Пластинчатого Теплообменника
B16	HD916B	Пластиковая Гайка Крепления Сервопривода
B17	FC905B	Кольцо Гайки Сервопривода
B18	FK901B	Фиксатор Предохранительного Клапана
B19	FC906B	Кольцо (19*3,5)
B20	HD911B	Подающий Ниппель
B21	HD912B	Подающий Ниппель ГВС
B22	HD913B	Предохранительный Клапан 3 бар (Пластиковый)
B23	FC006B	Прокладка Подающей Трубки
B24	TO002B	Трубка Подачи СН

Номер на схеме	Артикул	Наименование детали
B25	FV012B	Винт 5x14
B26	FV002B	Винт 35x10
B27	FV006B	Винт M5x20
B28	HD914B	Ниппель ГВС
B29	HP901B	Клипса Воздухоотводчика
B30	HP902B	Воздухоотводчик
B31	HP904B	Улитка Насоса
B32	HP903B	Мотор Насоса
B33	HP905B	Винт M5x16
B34	BF903B	Прокладка Улитки Насоса
B35	FD901B	Корпус крана подпитки
B36	HD915B	Подпиточный Кран
B37	FK902B	Клипса крана подпитки
B38	FC901B	Кольцо корпуса подпиточного крана (11*2)
B39	FC902B	Кольцо корпуса подпиточного крана (5,8*1,75)
B40	FK903B	Фиксатор Подпиточного Клапана
B41	FK904B	Фиксатор Подпиточного Клапана
B42	FT901B	Заглушка
B43	FK905B	Клипса Подающего Ниппеля
B44	FC904B	Кольцо Подающего Ниппеля ГВС (15*2,4)
B45	FK906B	Клипса Подающего Ниппеля ГВС

Номер на схеме	Артикул	Наименование детали
B46	FK907B	Клипса Переходного Ниппеля ГВС
B47	FK003B	Клипса Термостата
B48	FK008B	Фиксатор Манометра
C1	MD002B	Планка для Навески Котла
C2	MY002B	Боковая Панель (левая/правая)
C3	FF005B	Отражающая Изоляция Боковой Панели
C4	HD002B	Крепления Расширительного Бака
C5	MD001B	Заглушка Дополнительного Забора Воздуха
C6	BY002B	Задняя Стенка Камеры Сгорания
C7	BS002B	Изоляция Камеры Сгорания (передняя/задняя)
C8	BY001B	Боковая Стенка Камеры Сгорания (правая/левая)
C9	BS001B	Боковая Изоляция Камеры Сгорания (правая/левая)
C10	BY003B	Передняя Крышка Камеры Сгорания
C11	FC015B	Уплотнитель Проводов
C12	FC007B	Уплотнитель Трубки обратки/подачи
C13	FC008B	Уплотнитель Газовой Трубки
C14	FC011B	Уплотнитель Электрода Розжига/Ионизации
C15	ED009B	Правая Петля Панели Управления
C16	ED010B	Левая Петля Панели Управления
C17	MD010B	Герметичная Крышка Камеры Сгорания

Номер на схеме	Артикул	Наименование детали
C18	MO003B	Передняя лицевая панель
C19	FV026B	Винт 3,9x9,5
C20	FV005B	Винт 40x14
C21	FV016B	Винт M4x12
C22	FV022B	Винт 40x9,5
C23	MD015B	Правая Металл. Часть для Гидрогруппы
C24	MD016B	Левая Металл. Часть для Гидрогруппы
D1	FC010B	Прокладка горелки 1/2
D2	TG001B	Газовая трубка
D3	FS002B	Штуцер
D4	FH002B	Силиконовый шланг 180mm
D5	FC009B	Прокладка газового клапана 3/4
D6	FV014B	Винт M4x8
E1	EK002B	Электронная плата
E2	ED025B	Короб электронной платы
E3	FV017B	Винт 3,5x7,5
ED	E0022B • E0026B черная                      серая	Корпус панели управления
E5	ED007B	Логотип
E6	ED004B	Широкая рамка панели управления
E7	ED018B • ED005B черная                      серая	Тонкая рамка панели управления
E8	ED023B	Кнопки
F1	FC012B	Прокладка дымоcоса



