

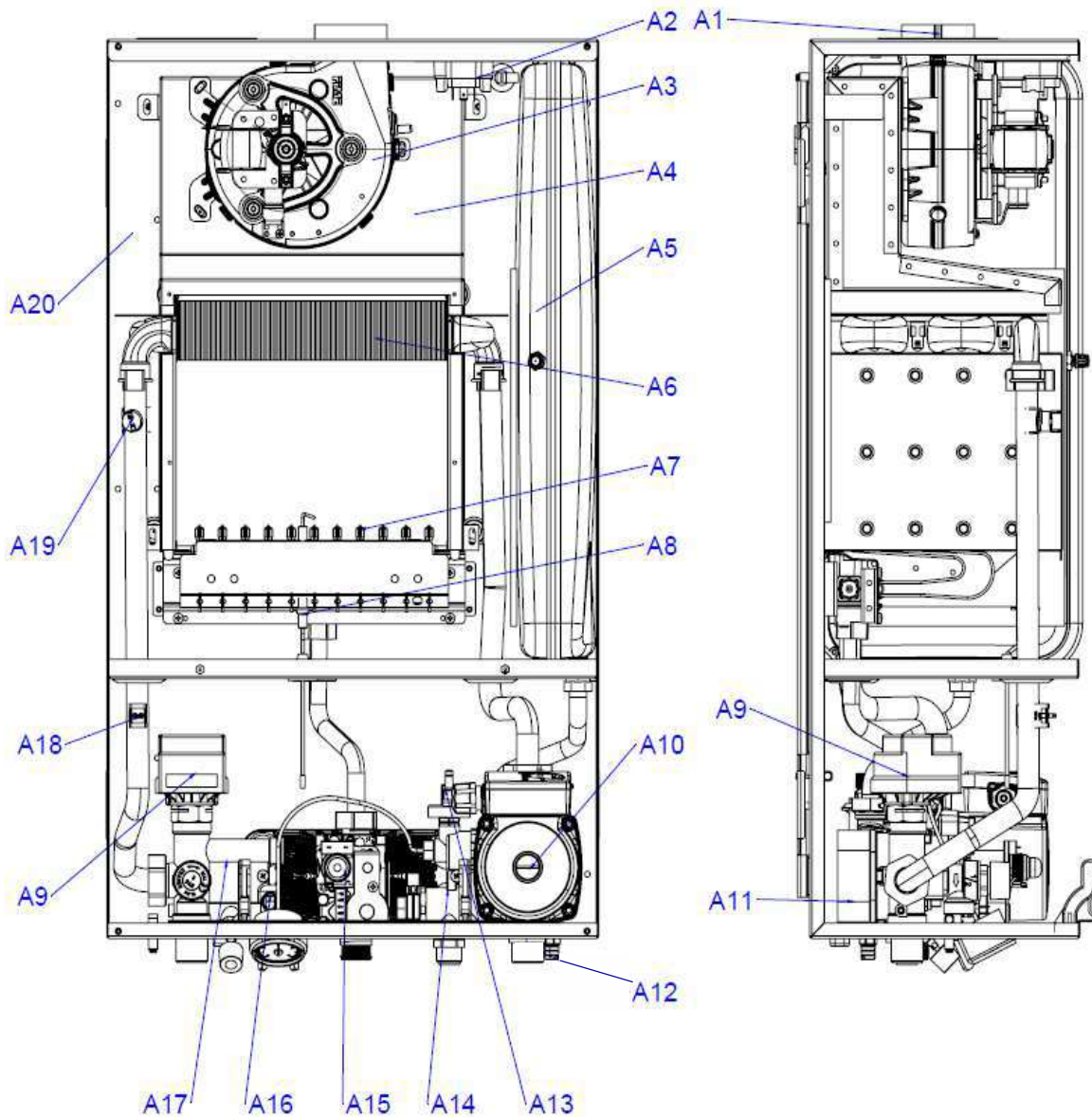
**ОТОПИТЕЛЬНЫЙ КОТЕЛ  
FEDERICA BUGATTI**

**VARME 12/18/24**

(латунная гидрогруппа)

**КАТАЛОГ ЗАПАСНЫХ  
ЧАСТЕЙ**

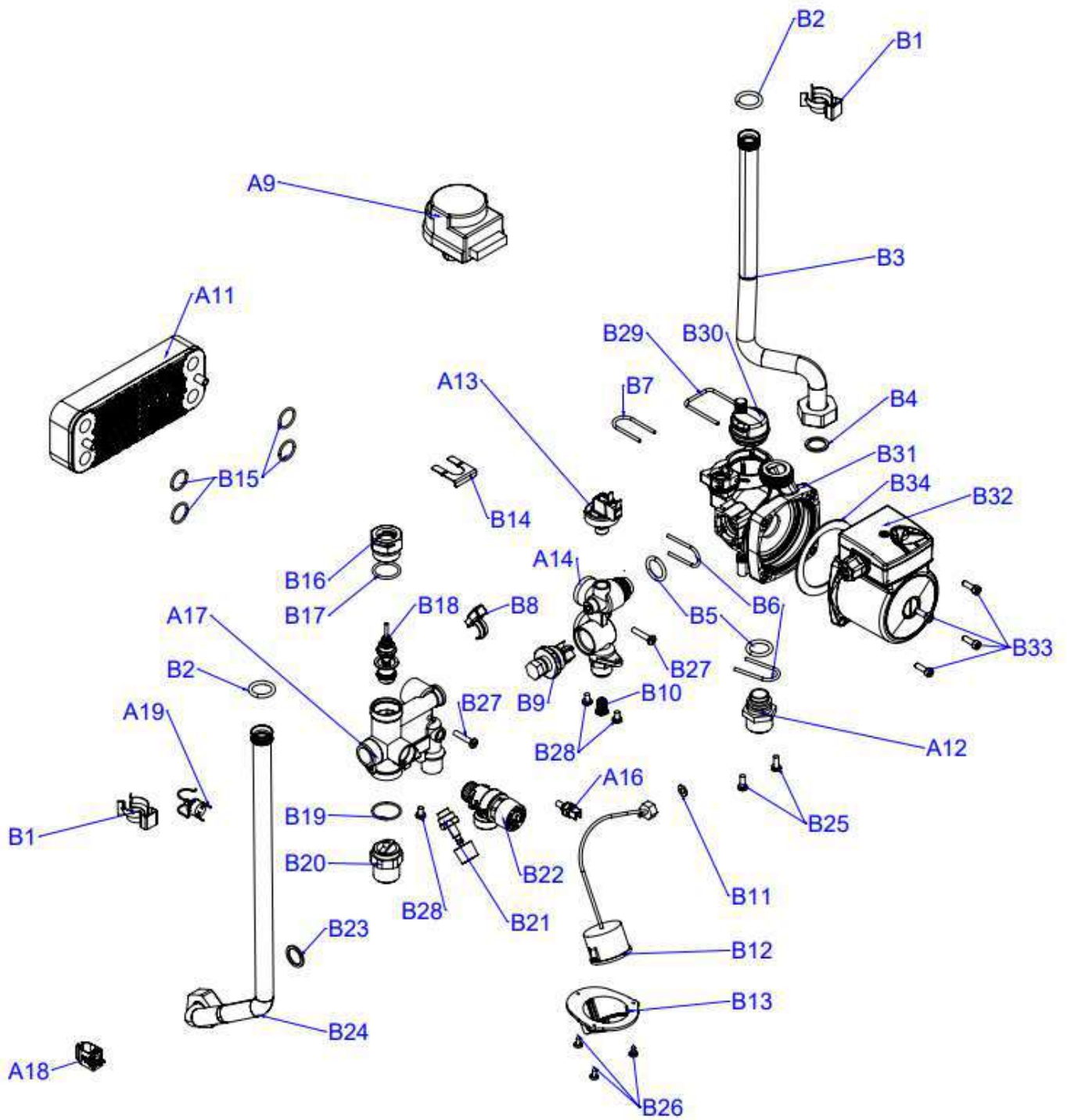
## Внутренние компоненты котла



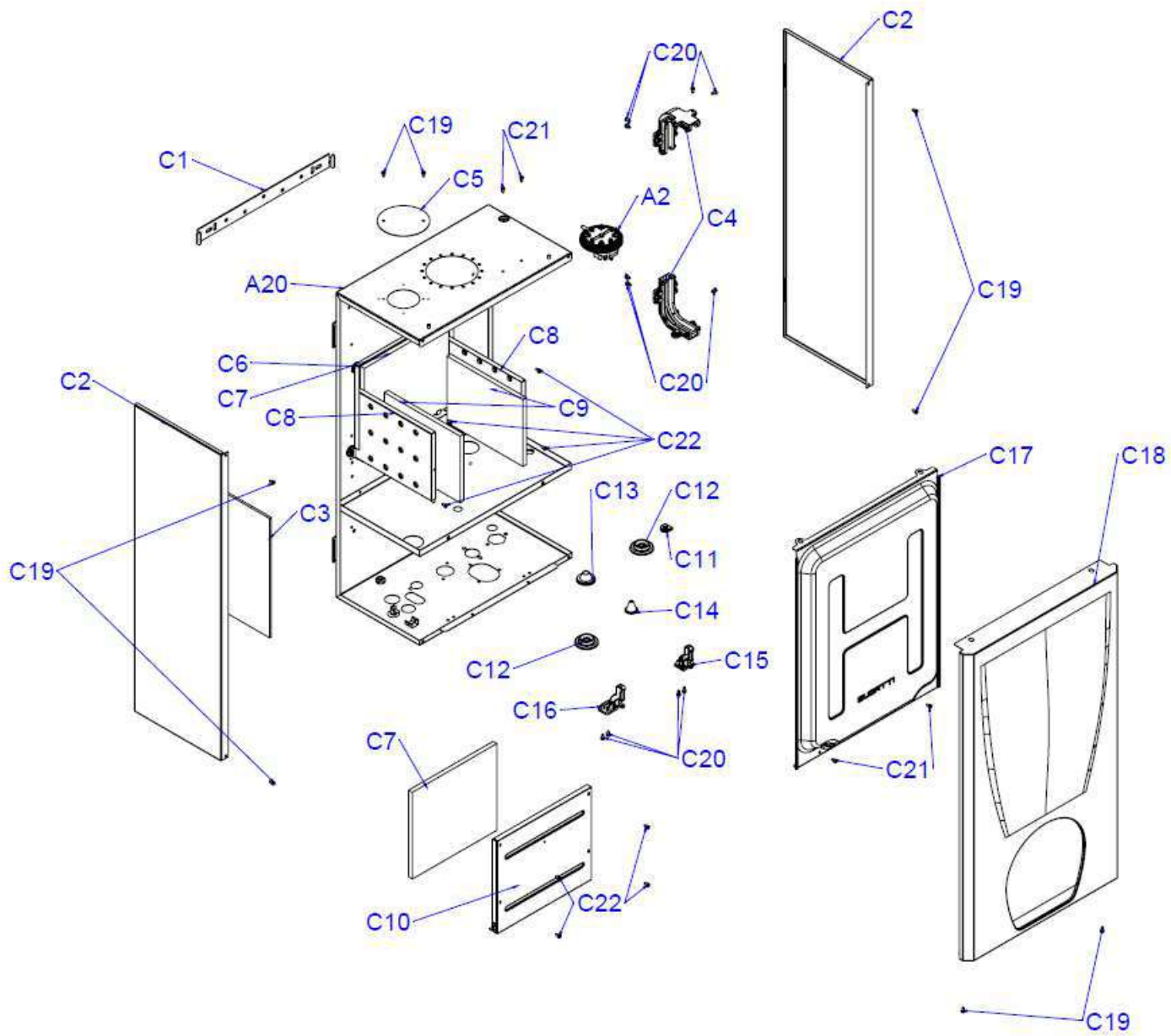
- A1. Соединение Дымохода
- A2. Реле Дымовых Газов (Прессостат)
- A3. Дымосос
- A4. Дымосборная Камера
- A5. Расширительный Бак
- A6. Первичный Теплообменник
- A7. Горелка
- A8. Электрод Розжига-Обнаружения  
Пламени
- A9. Сервопривод
- A10. Циркуляционный Насос

- A11. Теплообменник ГВС
- A12. Сливной Кран
- A13. Реле Минимального Давления Воды
- A14. Подающая Часть Гидрогруппы ГВС
- A15. Газовый Клапан
- A16. Датчик Температуры ГВС
- A17. Подающая Часть Гидрогруппы Отопления
- A18. Датчик Температуры Контура Отопления
- A19. Предохранительный Термостат Котла  
(Подача)
- A20. U Корпус

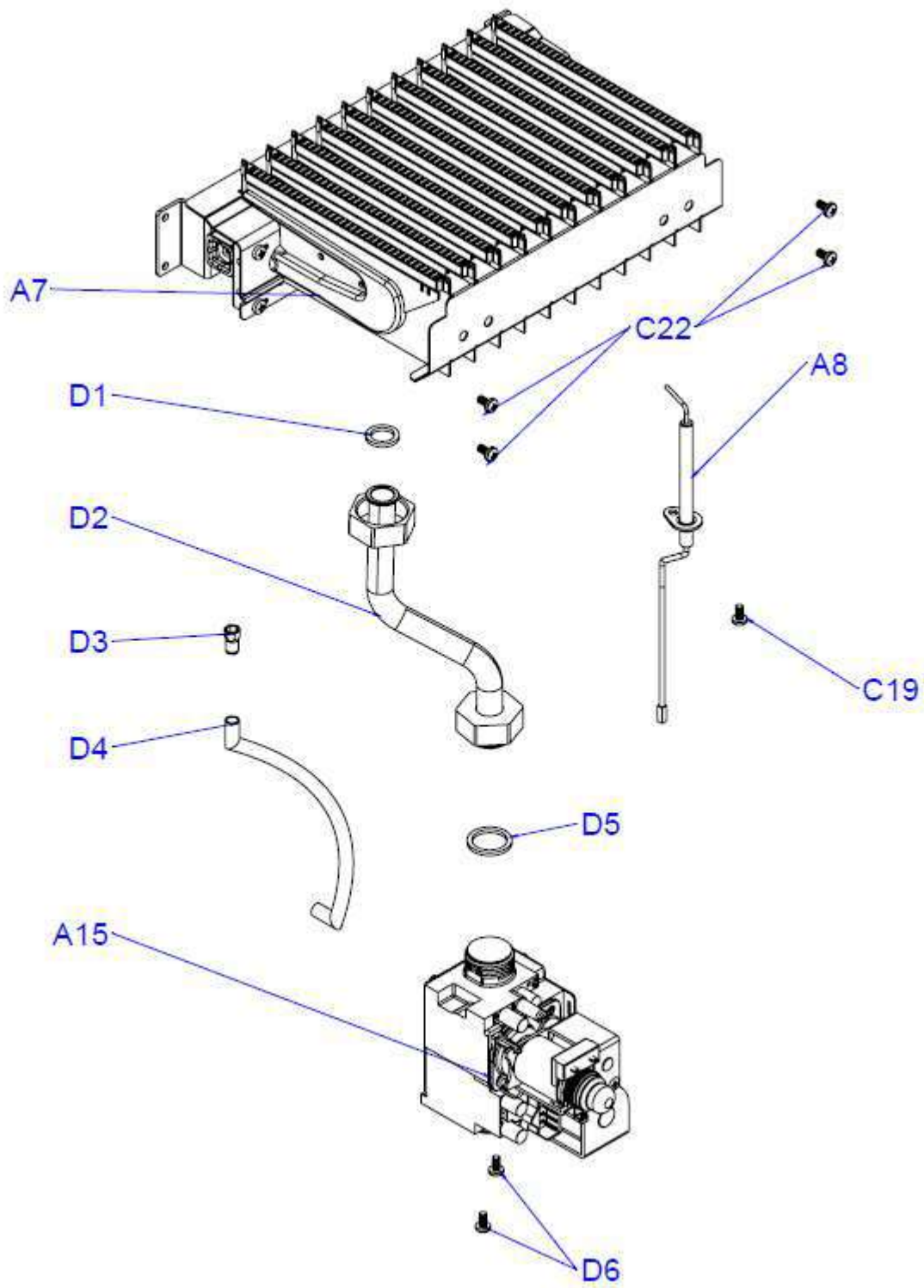
# Гидрогруппа



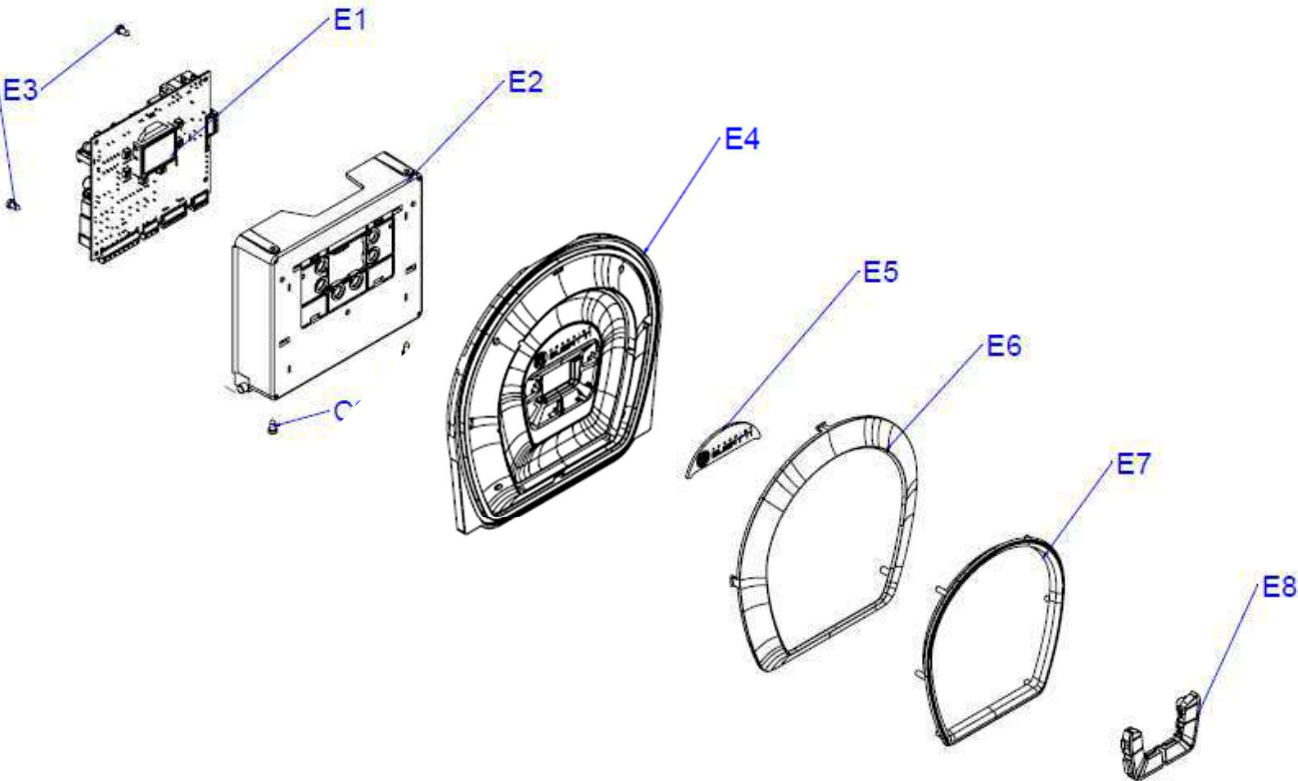
# Наружные панели. Камера сгорания.



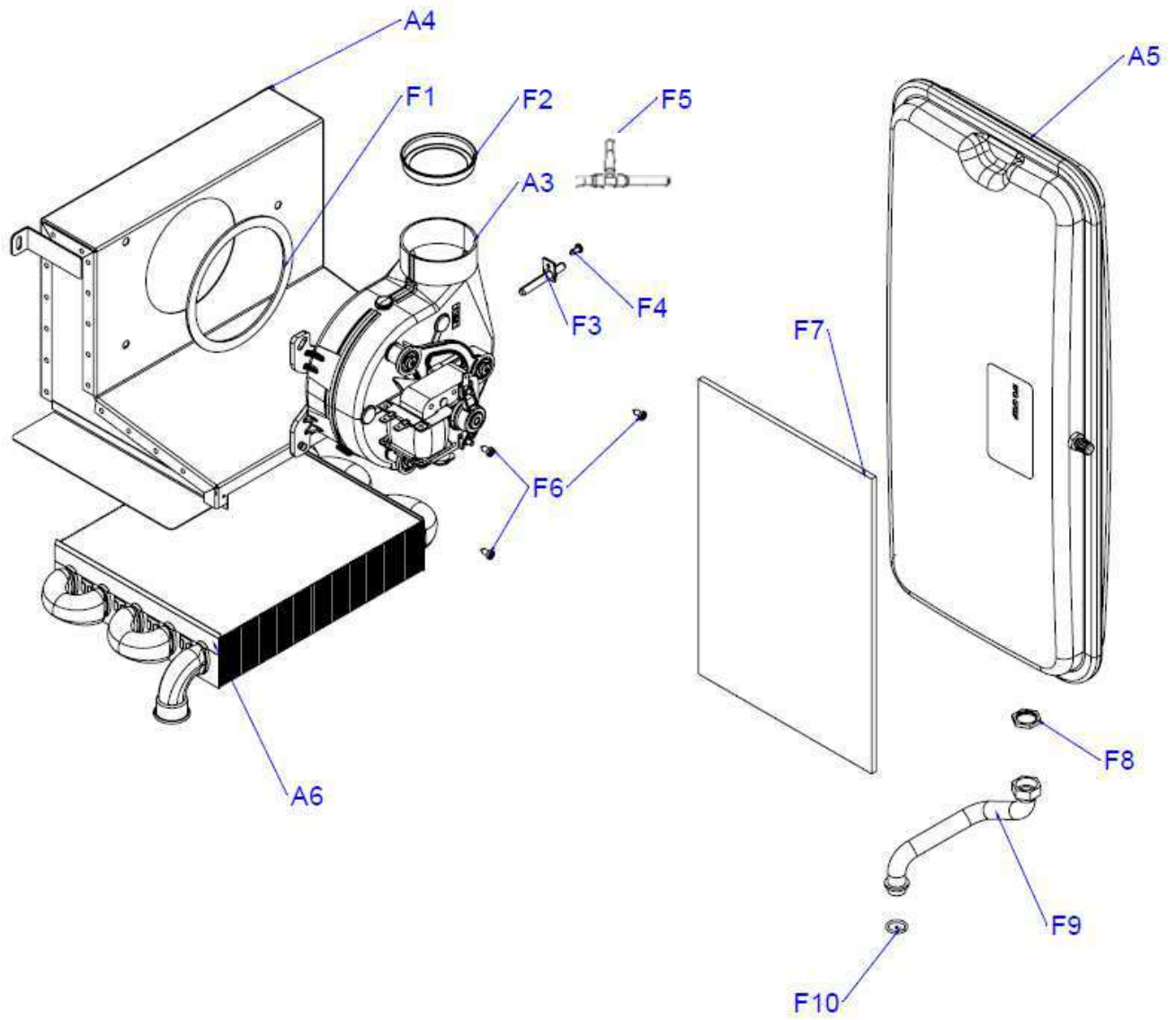
# Газовая группа



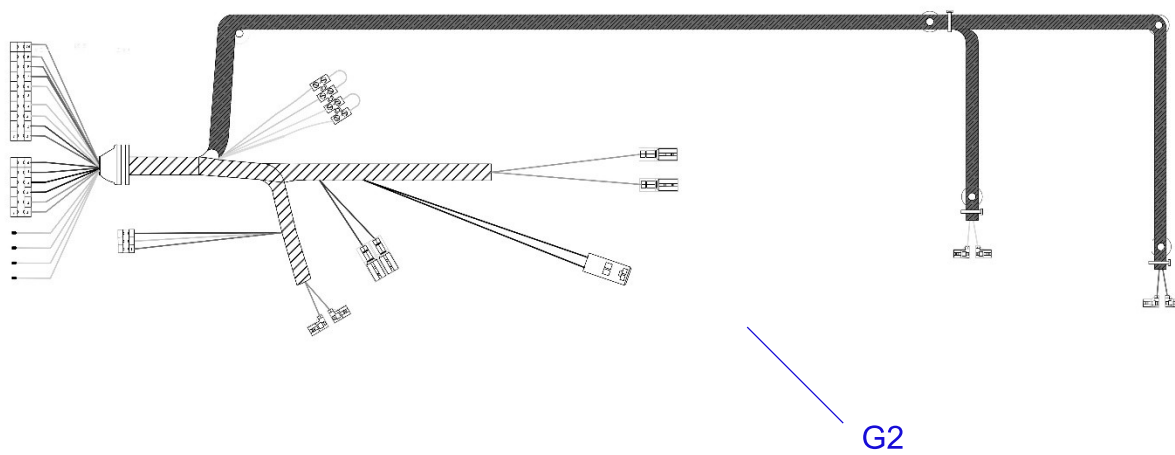
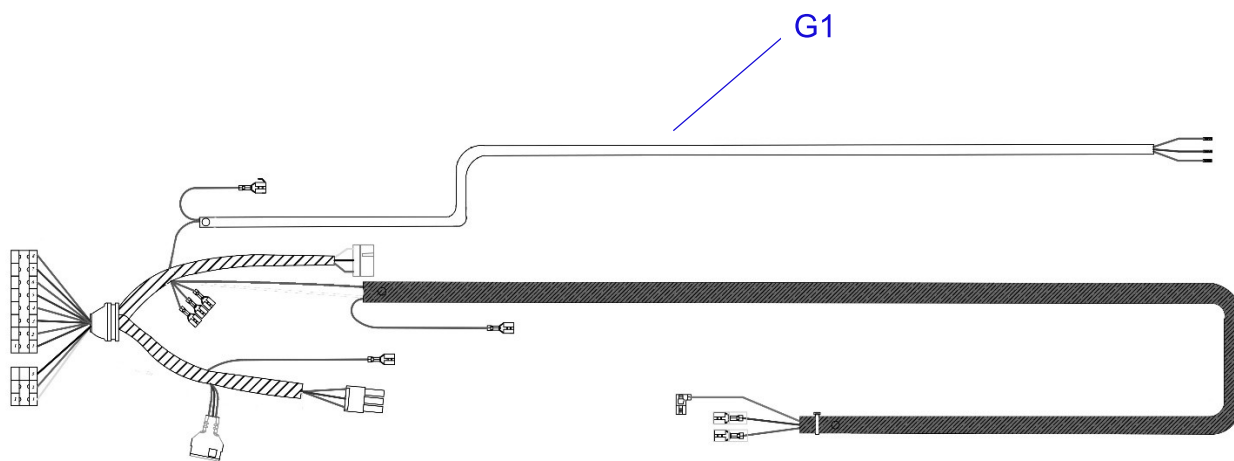
Электронная плата. Панель управления.



# Дымоудаление. Расширительный бак. Теплообменник.



# Электрическая проводка



Номер на схеме	Артикул	Наименование детали
A2	ES011B	Реле Дымовых Газов (Прессостат)
A3	BF001B	Дымосос
A4	BY004B	Вытяжка Дымососа
A5	HG001B	Расширительный Бак
A6	BE001B	Основной Теплообменник
A7	BB001B	Горелка
A8	EE001B	Электрод Розжига / Ионизации
A9	HU004B	Сервопривод
A10	HP001B	Циркуляционный насос в сборе
A11	HE008B	Теплообменник ГВС (12 пластин)
A12	FN002B	Ниппель Насоса 3/4
A13	EW001B	Датчик Давления Воды
A14	HN001B	Подающая Часть Гидрогруппы ГВС
A15	BG001B	Газовый Клапан
A16	ES002B	Погружной Датчик NTC ГВС
A17	HN002B	Подающая Часть Гидрогруппы Отопления
A18	ES004B	Накладной Датчик NTC Отопления
A19	ES013B	Термостат Защиты от Перегрева
B1	FK002B	Зажим для Соединения Труб
B2	FC005B	Уплотнительное Кольцо Основного Теплообменника
B3	TI001B	Трубка Обратки

Номер на схеме	Артикул	Наименование детали
B4	FC004B	Прокладка Насоса
B5	FC017B	Уплотнительное Кольцо
B6	FK007B	Фиксатор
B7	FK006B	Фиксатор Шланга Расширительного Бака
B8	HD904B	Датчик Протока
B9	HD902B	Турбинка Датчика Протока
B10	HD901B	Фильтр ХВС
B11	FC002B	Прокладка Манометра (12x4x2)
B12	HM001B	Манометр
B13	HD001B	Держатель Манометра Пластиковый
B14	FK001B	Клипса Сервопривода
B15	FC003B	Кольцо Пластинчатого Теплообменника
B16	HD903B	Гайка Крепления Сервопривода
B17	HD905B	Кольцо Гайки Сервопривода
B18	HD906B	Комплект для 3-ходового Клапана
B19	HD907B	Кольцо Подающего Ниппеля
B20	HD908B	Подающий Ниппель 3/4
B21	HD909B	Подпиточный Кран

Номер на схеме	Артикул	Наименование детали
B22	HD910B	Предохранительный Клапан 3 бар
B23	FC006B	Прокладка Подающей Трубки
B24	TO001B	Трубка Подачи СН
B25	FV012B	Винт 5x14
B26	FV001B	Винт 35x10
B27	FV006B	Винт М5x20
B28	FV011B	Винт М5x8
B29	HP901B	Клипса Воздухоотводчика
B30	HP902B	Воздухоотводчик
B31	HP904B	Улитка Насоса
B32	HP903B	Мотор Насоса
B33	HP905B	Винт М5x16
B34	BF903B	Прокладка Улитки Насоса
C1	MD002B	Планка для Навески Котла
C2	MY002B	Боковая Панель (левая/правая)
C3	FF005B	Отражающая Изоляция Боковой Панели
C4	HD002B	Крепления Расширительного Бака
C5	MD001B	Заглушка Дополнительного Забора Воздуха
C6	BY002B	Задняя Стенка Камеры Сгорания
C7	BS002B	Изоляция Камеры Сгорания (передняя/задняя)
C8	BY001B	Боковая Стенка Камеры Сгорания (правая/левая)

Номер на схеме	Артикул	Наименование детали
C9	BS001B	Боковая Изоляция Камеры Сгорания (правая/левая)
C10	BY003B	Передняя Крышка Камеры Сгорания
C11	FC015B	Уплотнитель Проводов
C12	FC007B	Уплотнитель Трубки обратки/подачи
C13	FC008B	Уплотнитель Газовой Трубки
C14	FC011B	Уплотнитель Electroда Розжига/Ионизации
C15	ED009B	Правая Петля Панели Управления
C16	ED010B	Левая Петля Панели Управления
C17	MD010B	Герметичная Крышка Камеры Сгорания
C18	MO003B	Передняя лицевая панель
C19	FV026B	Винт 3,9x9,5
C20	FV005B	Винт 40x14
C21	FV016B	Винт M4x12
C22	FV022B	Винт 40x9,5
D1	FC010B	Прокладка горелки 1/2
D2	TG001B	Газовая трубка
D3	FS002B	Штуцер
D4	FH002B	Силиконовый шланг 180mm
D5	FC009B	Прокладка газового клапана 3/4
D6	FV014B	Винт M4x8
E1	EK002B	Электронная плата

Номер на схеме	Артикул	Наименование детали
E2	ED025B	Короб электронной платы
E3	FV017B	Винт 3,5x7,5
E4	ED022B	Корпус панели управления
E5	ED001B	Логотип
E6	ED004B	Широкая рамка панели управления
E7	ED005B	Тонкая рамка панели управления
E8	ED023B	Кнопки
F1	FC012B	Прокладка дымососа
F2	MD005B	Диафрагма
F3	BF901B	Трубка вентури
F4	BF902B	Винт 35x8,5
F5	HD005B	Осушитель конденсата (тройник)
F6	FV009B	Винт M4x12
F7	FF004B	Отражающая изоляция расширительного бака
F8	FS001B	Гайка 3/8
F9	FH005B	Гибкий шланг без колена
F10	FC014B	Кольцо Гибкого шланга
G1	ES007B	Кабель высокого напряжения
G2	EC002B	Кабель низкого напряжения

