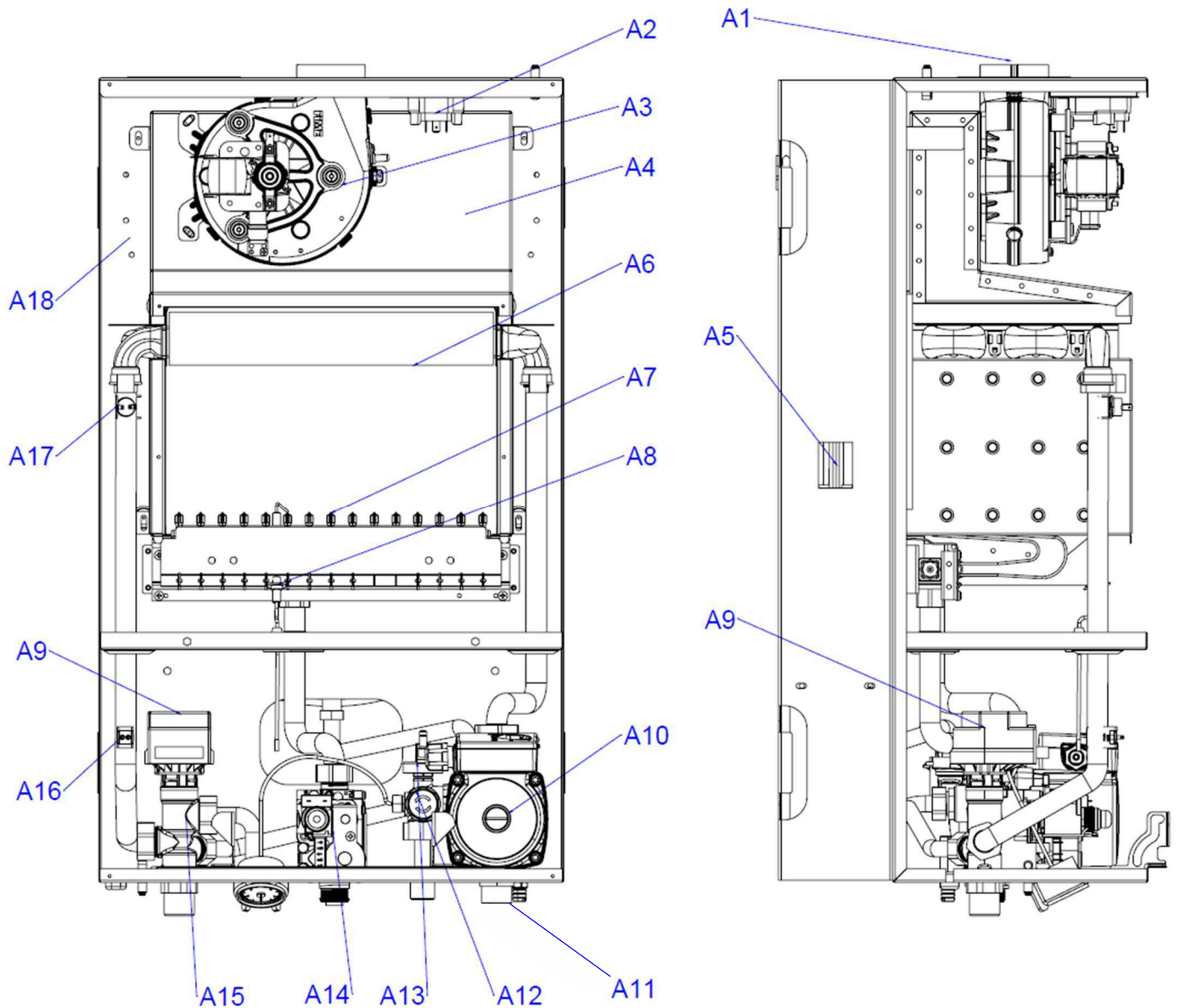




**ОТОПИТЕЛЬНЫЙ КОТЕЛ
FEDERICA BUGATTI
VARME 32B**

**КАТАЛОГ ЗАПАСНЫХ
ЧАСТЕЙ**

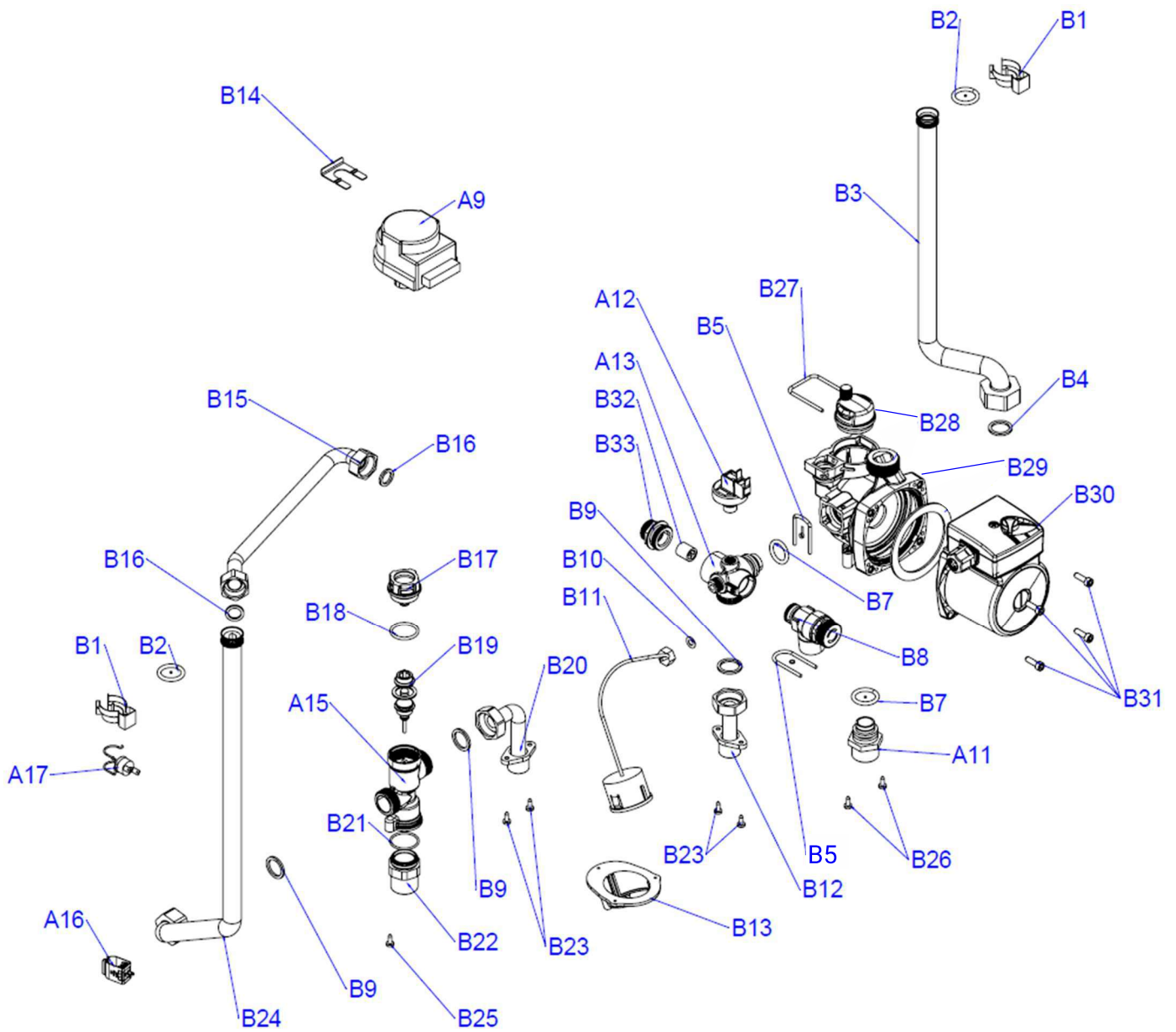
Внутренние компоненты котла



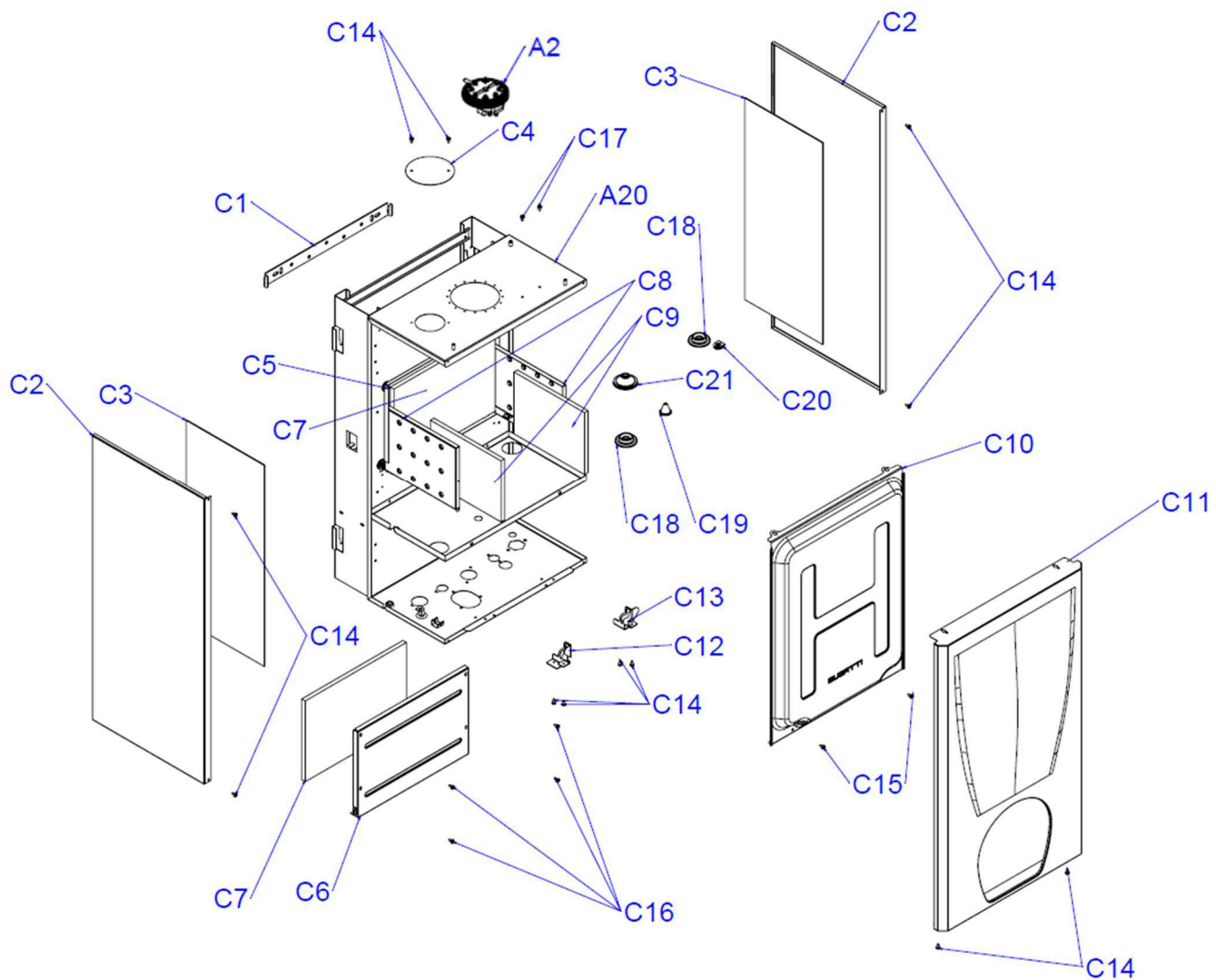
- A1. Соединение Дымохода
- A2. Реле Дымовых Газов (Прессостат)
- A3. Дымосос
- A4. Дымосборная Камера
- A5. Расширительный Бак
- A6. Первичный Теплообменник
- A7. Горелка
- A8. Электрод Розжига-Обнаружения Пламени
- A9. Сервопривод
- A10. Циркуляционный Насос

- A11. Сливной Кран
- A12. Реле Минимального Давления Воды
- A13. Подающая Часть Гидрогруппы ГВС
- A14. Газовый Клапан
- A15. Подающая Часть Гидрогруппы Отопления
- A16. Датчик Температуры Контура Отопления
- A17. Предохранительный Термостат Котла (Подача)
- A18. У Корпус

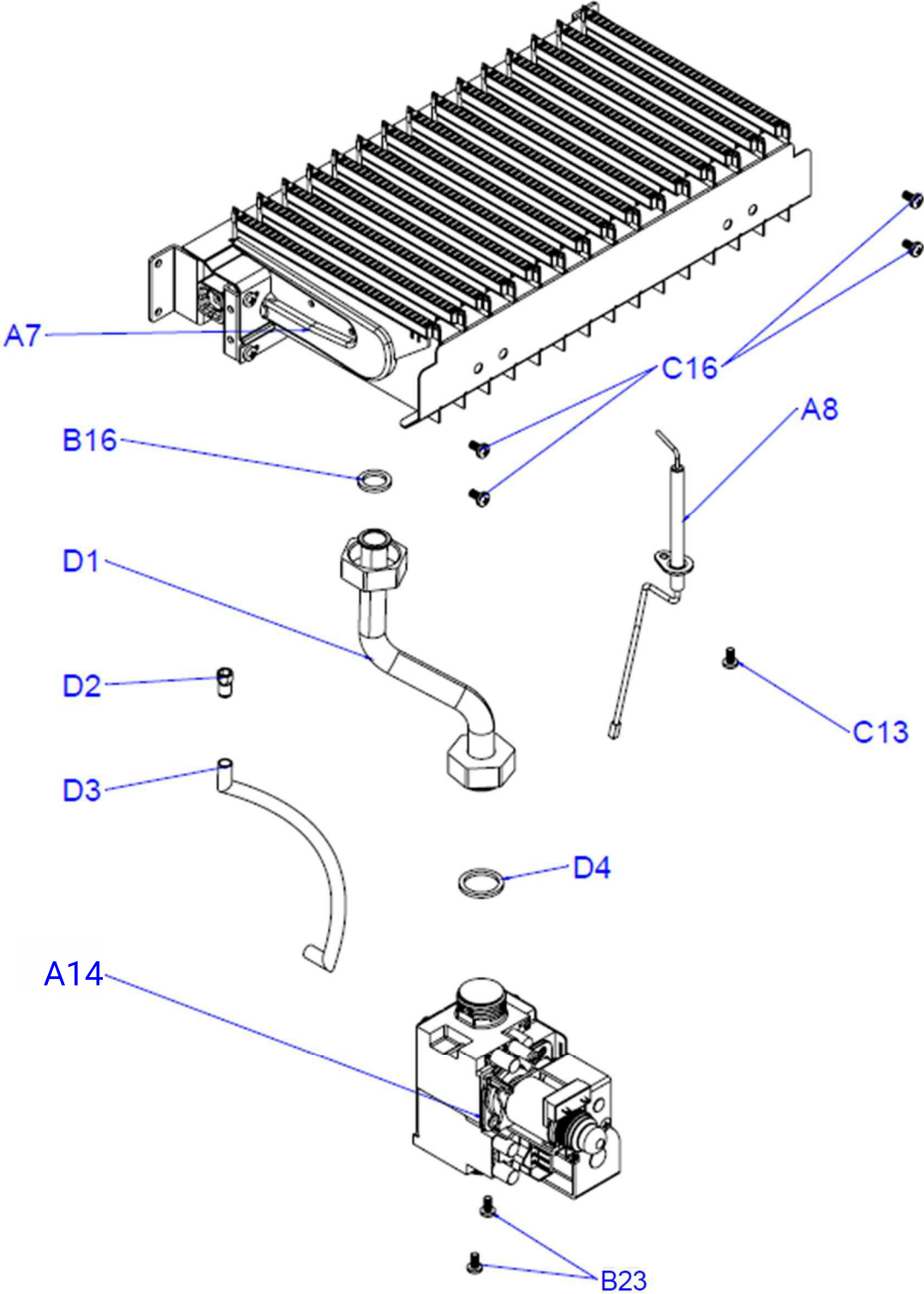
Гидрогруппа



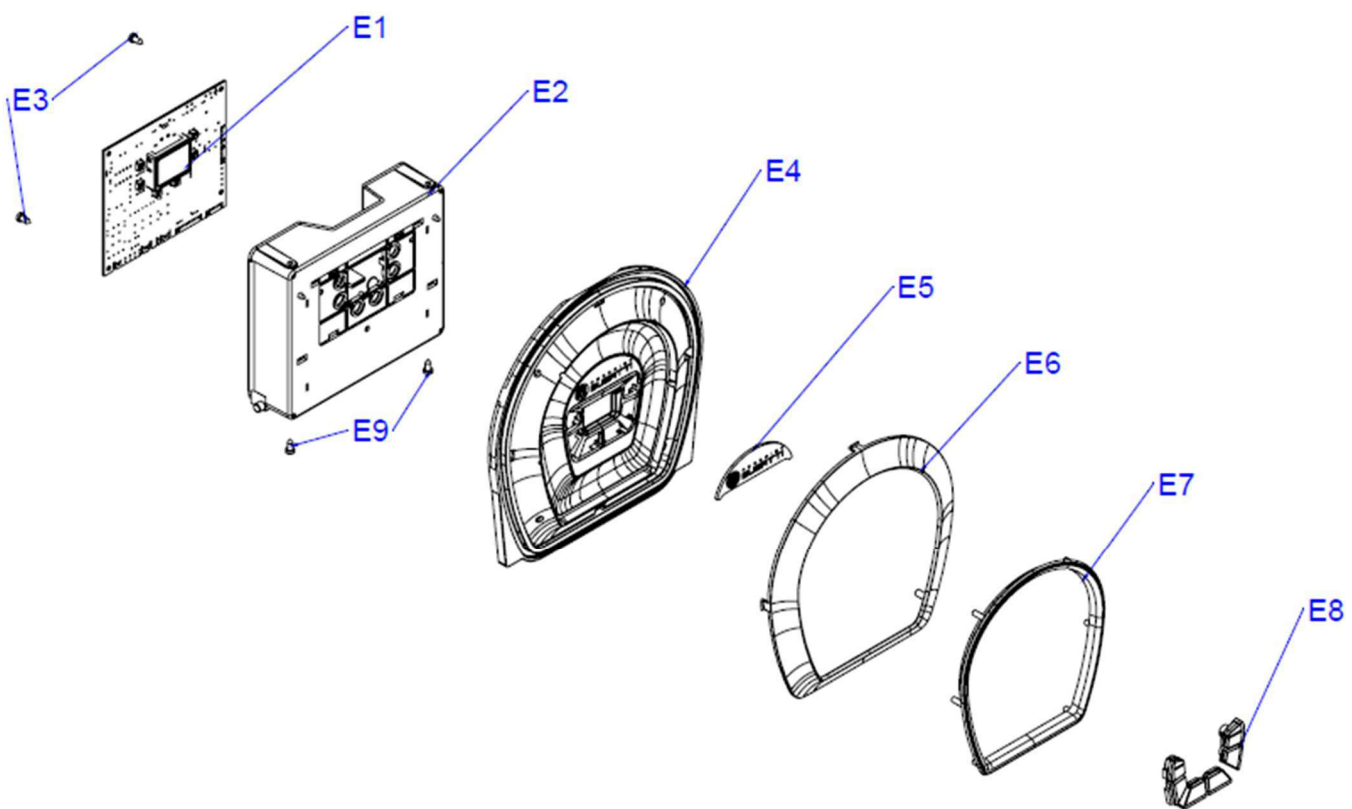
Наружные панели. Камера сгорания.



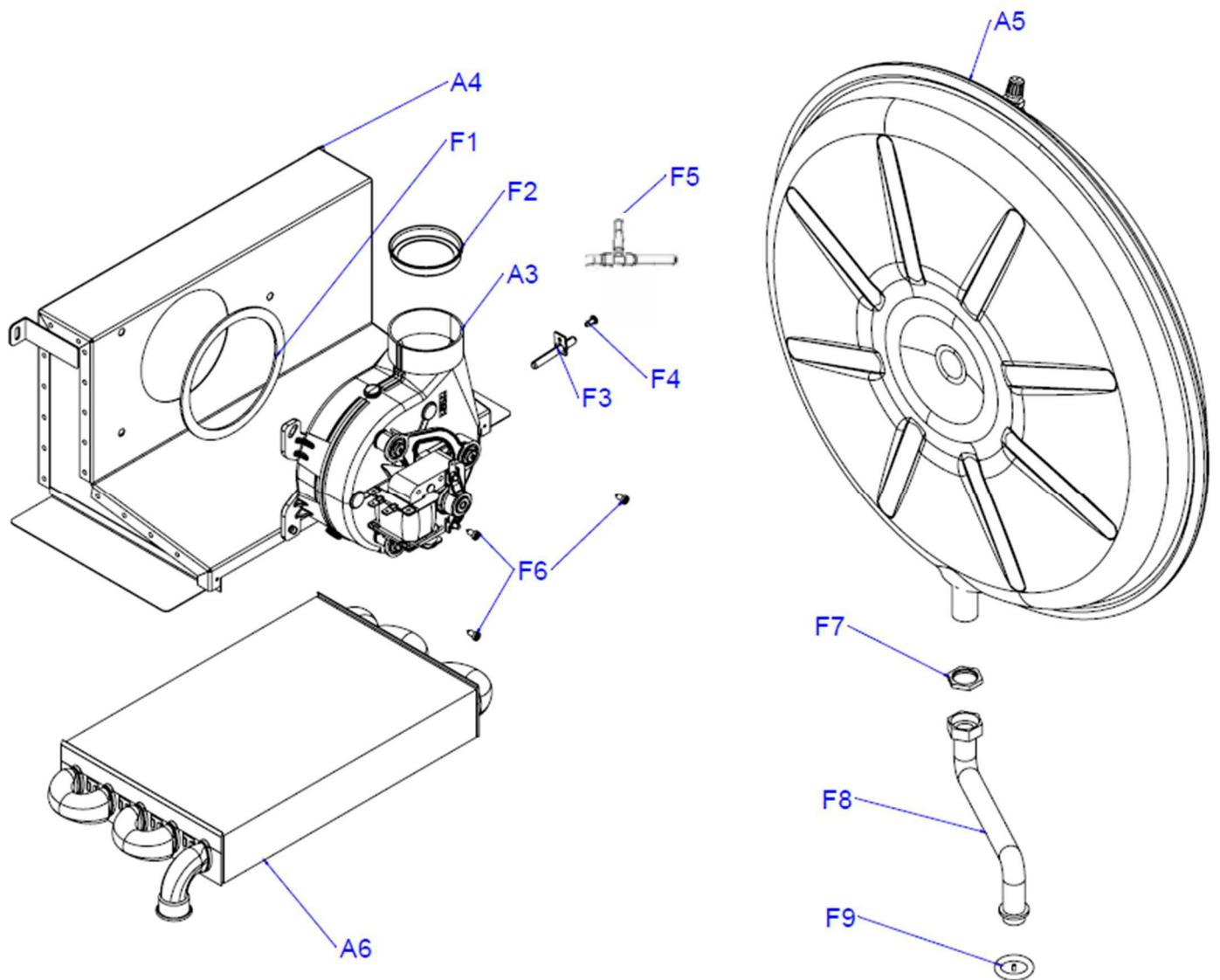
Газовая группа



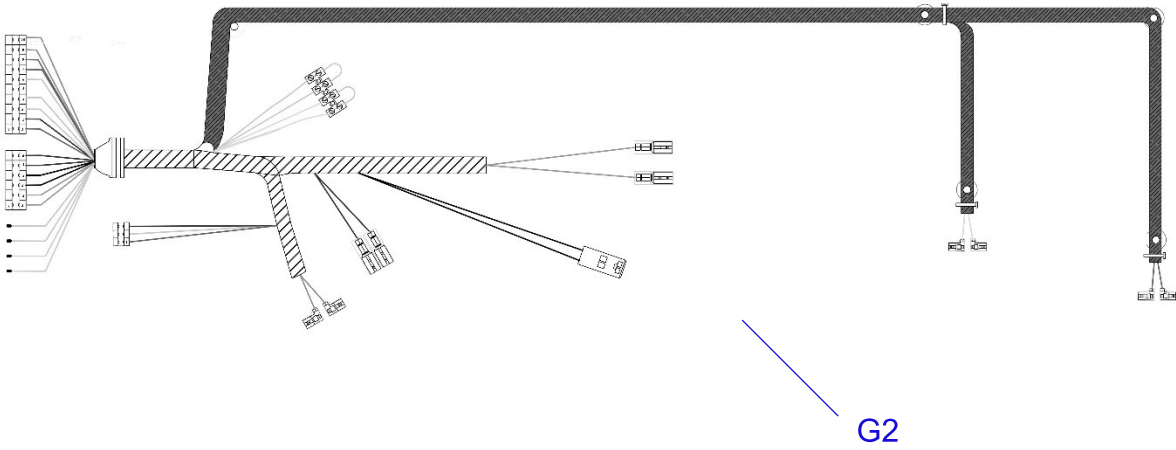
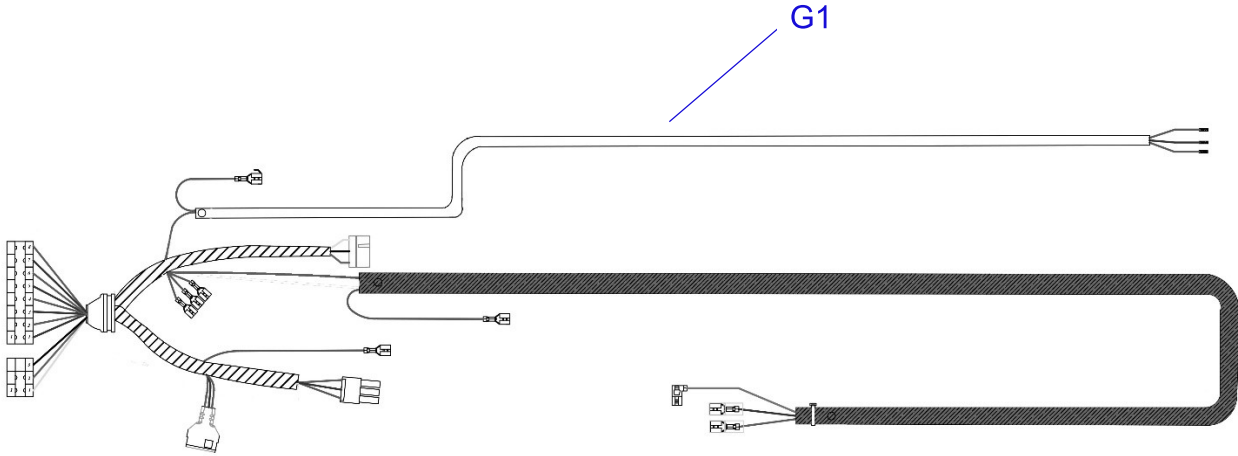
Электронная плата. Панель управления.



Дымоудаление. Расширительный бак. Теплообменник.



Электрическая проводка



Номер на схеме	Артикул	Наименование детали
A2	ES017B	Реле Дымовых Газов (Прессостат)
A3	BF007B	Дымосос
A4	BY008B	Дымосборная Камера
A5	HG002B	Расширительный Бак
A6	BE003B	Первичный Теплообменник
A7	BB003B	Горелка
A8	EE001B	Электрод Розжига-Обнаружения Пламени
A9	HU004B	Сервопривод
A10	HP001B	Циркуляционный насос в сборе
A11	FN002B	Ниппель 3/4
A12	EW001B	Реле Минимального Давления Воды
A13	HN009B	Подающая Часть Гидрогруппы ГВС
A14	BG001B	Газовый Клапан
A15	HN010B	Подающая Часть Гидрогруппы Отопления
A16	ES004B	Датчик Температуры Контура Отопления
A17	ES013B	Предохранительный Термостат Котла
B1	FK002B	Зажим для Соединения Труб
B2	FC005B	Уплотнительное Кольцо Основного Теплообменника
B3	TI001B	Трубка Обратки
B4	FC004B	Прокладка Насоса
B5	FK007B	Фиксатор
B7	FC017B	Уплотнительное Кольцо
B8	HD913B	Предохранительный Клапан 3 бар

Номер на схеме	Артикул	Наименование детали
B9	FC006B	Прокладка Подающей Трубки
B10	FC002B	Прокладка Манометра (12x4x2)
B11	HM001B	Манометр
B12	TI003B	Трубка Обратки Бойлера DN
B13	HD001B	Держатель Манометра Пластиковый
B14	FK001B	Клипса Сервопривода
B15	TB001A	Трубка Байпаса Бойлера
B16	FC010B	Прокладка 1/2
B17	HD903B	Гайка Крепления Сервопривода
B18	HD905B	Кольцо Гайки Сервопривода
B19	HD906B	Комплект для 3-ходового Клапана
B20	TO005B	Трубка Подачи Бойлера DN
B21	HD907B	Кольцо Подающего Ниппеля
B22	HD908B	Подающий Ниппель 3/4
B23	FV014B	Винт М4x8
B24	TO004B	Трубка Подачи
B25	FV011B	Винт М5x8
B26	FV012B	Винт 5x14
B27	HP901B	Клипса Воздухоотводчика
B28	HP902B	Воздухоотводчик
B29	HP904B	Улитка Насоса
B30	HP903B	Мотор Насоса
B31	HP905B	Винт М5x16

Номер на схеме	Артикул	Наименование детали
B32	HD922B	Клапан Байпаса
B33	HD921B	Ниппель байпасного клапана
C1	MD002B	Планка для Навески Котла
C2	MY004B	Лицевая Боковая Панель (левая/правая)
C3	FF005B	Отражающая Изоляция Боковой Лицевой Панели
C4	MD001B	Заглушка Дополнительного Забора Воздуха
C5	BY006B	Задняя Стенка Камеры Сгорания
C6	BY007B	Передняя Крышка Камеры Сгорания
C7	BS003B	Изоляция Камеры Сгорания (передняя / задняя)
C8	BY005B	Боковая Стенка Камеры Сгорания (правая / левая)
C9	BS001B	Боковая Изоляция Камеры Сгорания (правая / левая)
C10	MD010B	Герметичная Крышка Камеры Сгорания
C11	MO003B	Передняя лицевая панель
C12	MD019B	Левая Петля Панели Управления
C13	MD018B	Правая Петля Панели Управления
C14	FV026B	Винт ST3,9x9,5
C15	FV016B	Винт M4x12
C16	FV022B	Винт H40x9,5
C17	FV004B	Винт 3x6,5
C18	FC007B	Уплотнитель Трубки обратки/подачи
C19	FC011B	Уплотнитель Электроды Розжига / Ионизации
C20	FC015B	Уплотнитель Проводов
C21	FC008B	Уплотнитель Газовой Трубки

Номер на схеме	Артикул	Наименование детали
D1	TG001B	Газовая трубка
D2	FS002B	Штуцер
D3	FH002B	Силиконовый шланг 180mm
D4	FC009B	Прокладка газового клапана 3/4
E1	EK002B	Электронная плата
E2	ED025B	Короб электронной платы
E3	FV017B	Винт 3,5x7,5
E4	ED022B	Корпус панели управления
E5	ED001B	Логотип
E6	ED004B	Широкая рамка панели управления
E7	ED005B	Тонкая рамка панели управления
E8	ED023B	Кнопки
E9	FV019B	Винт 40x10
F1	FC012B	Прокладка дымососа
F2	MD006B	Диафрагма
F3	BF901B	Трубка вентури
F4	BF902B	Винт 35x8,5
F5	HD005B	Осушитель конденсата (тройник)
F6	FV009B	Винт RYSB M4x12
F7	FS001B	Гайка 3/8
F8	FH004B	Гибкий шланг без колена
F9	FC014B	Кольцо Гибкого шланга
G1	EC004B	Кабель низкого напряжения
G2	EC005B	Кабель высокого напряжения розеткой