

ТЕХНИЧЕСКИЙ ПАСПОРТ

Инструкция по установке
и эксплуатации

КЛАПАНЫ ПРЕДОХРАНИТЕЛЬНЫЕ

SIB-B2005-1,5-1/2

SIB-B2005-3-1/2

SIB-B2005-6-1/2

Уважаемый покупатель, благодарим Вас за выбор нашего оборудования.
Пожалуйста, перед установкой и использованием внимательно прочитайте руководство, чтобы избежать несчастных случаев и поломок.

ТРЕБОВАНИЯ К БЕЗОПАСНОСТИ

Монтаж, эксплуатация и техническое обслуживание оборудования должны осуществляться квалифицированными специалистами.

Несоблюдение указаний и предупреждений инструкции может стать причиной поломки отопительного оборудования, причинить вред здоровью людей или нанести иной материальный ущерб, а также служить основанием для отмены гарантии на изделие.

1. НАЗНАЧЕНИЕ И ОБЛАСТЬ ПРИМЕНЕНИЯ

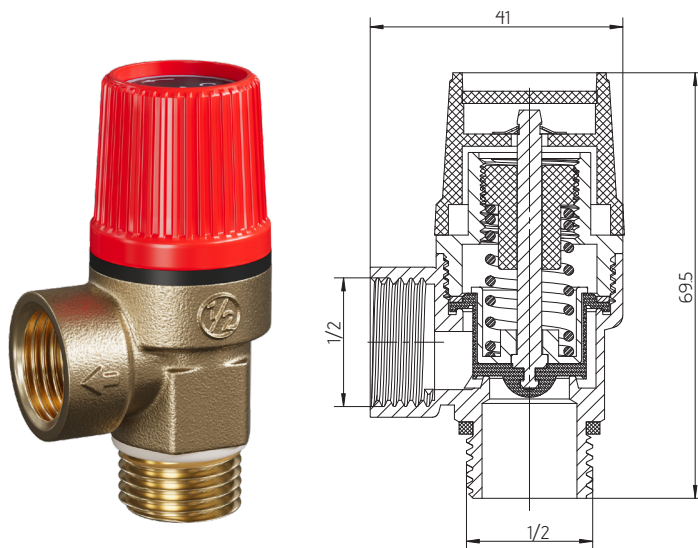
1.1. Клапан предназначен для сброса рабочей среды в атмосферу или в отводящий трубопровод при превышении давления сверх настроенного на водогрейных котлах, сосудах и трубопроводах.

1.2. В качестве рабочей среды может использоваться вода, растворы этиленгликоля или пропиленгликоля и другие жидкие среды, нейтральные по отношению к материалам клапана.

2. ТЕХНИЧЕСКИЕ ХАРАКТЕРИСТИКИ

№	Наименование характеристики	Ед. изм.	Значение при давлении настройки, МПа		
			0,15	0,3	0,6
1	Максимальная температура рабочей среды	°С	115	115	115
2	Номинальное давление, PN	МПа	1,0	1,0	1,0
3	Давление открытия	МПа	0,16	0,33	0,66
4	Настроечное давление	МПа	0,15	0,3	0,6
5	Давление закрытия	МПа	0,12	0,2	0,4
6	Номинальный диаметр, DN	мм	15	15	15
7	Рабочая среда		жидкость группы 2 по ТР ТС 032/2013		
8	Давление настройки клапана	МПа	0,15	0,3	0,6
9	Температура окружающей среды	°С	-20 ...+60	-20 ...+60	-20 ...+60
10	Масса	г	153	153	153
11	Расчетный срок службы	лет	15	15	15

4. ГАБАРИТНЫЕ РАЗМЕРЫ



5. ГАРАНТИЙНЫЕ ОБЯЗАТЕЛЬСТВА

- 5.1.** Изготовитель гарантирует соответствие изделия требованиям безопасности, при условии соблюдения потребителем правил применения, транспортировки, хранения, монтажа и эксплуатации.
- 5.2.** Гарантия распространяется на все дефекты, возникшие по вине завода-изготовителя.
- 5.3.** Гарантия не распространяется на дефекты, возникшие в случаях:
- нарушения паспортных режимов хранения, монтажа, испытания, эксплуатации и обслуживания изделия;
 - ненадлежащей транспортировки и погрузо-разгрузочных работ;
 - наличия следов воздействия веществ, агрессивных к материалам изделия;
 - наличия повреждений, вызванных пожаром, стихией, форс-мажорными обстоятельствами;
 - повреждений, вызванных неправильными действиями потребителя;
- наличия следов постороннего вмешательства в конструкцию изделия.
- 5.4.** Производитель оставляет за собой право внесения изменений в конструкцию, улучшающие качество изделия при сохранении основных эксплуатационных характеристик. При этом фактический вес изделия не должен отличаться от веса, заявленного в настоящем паспорте, более, чем на 10%.
- 5.5.** Гарантийный срок 12 месяцев со дня продажи конечному потребителю. Срок эксплуатации 5 лет.

6. УСЛОВИЯ ГАРАНТИЙНОГО ОБСЛУЖИВАНИЯ

- 6.1.** Претензии к качеству изделия могут быть предъявлены в течение гарантийного срока – 12 месяцев, по почте: servis@sibio.ru.
- 6.2.** Неисправные изделия в течение гарантийного срока ремонтируются или обмениваются на новые бесплатно. Потребитель также имеет право на возврат уплаченных за некачественное изделие денежных средств или на соразмерное уменьшение его цены. В случае замены, замененное изделие или его части, полученные в результате ремонта, переходят в собственность сервисного центра.
- 6.3.** Решение о возмещении затрат Потребителю, связанных с демонтажом, монтажом и транспортировкой неисправного изделия в период гарантийного срока принимается по результатам экспертного заключения, в том случае, если изделие признано ненадлежащего качества.
- 6.4.** В случае, если результаты экспертизы покажут, что недостатки изделия возникли вследствие обстоятельств, за которые не отвечает изготовитель, затраты на экспертизу изделия оплачиваются Потребителем. Изделия принимаются в гарантийный ремонт (а также при возврате) полностью укомплектованными.
- 6.5.** Изготовитель оставляет за собой право вносить в конструкцию изделия изменения, не влияющие на заявленные технические характеристики. При этом фактический вес изделия не должен отличаться от веса, заявленного в настоящем паспорте, более, чем на 10%.

Изготовлено по заказу ООО «ГазСтройИнвест»
адрес: РФ, г. Уфа, а/я 20; тел. +7(347) 229-47-90

Изготовитель:
YUHUAN GUBO FLUID INTELLIGENT CONTROL CO., LTD
адрес: PUTIAN VILLAGE CHUMEN TOWN YUHUAN, ZHEJIANG, CHIN

ГАРАНТИЙНЫЙ ТАЛОН №

Наименование товара:

КЛАПАН ПРЕДОХРАНИТЕЛЬНЫЙ

№	Модель (артикул)	Количество выходов	Количество, шт.
1			
2			
3			

Название и адрес торгующей организации

Дата продажи _____

Подпись продавца _____

МП

С условиями гарантии СОГЛАСЕН

Покупатель _____ (согласен)

Гарантийный срок – 12 месяцев с даты продажи конечному потребителю.

По вопросам гарантийного ремонта, рекламаций и претензий к качеству изделий:
servis@sibio.ru

**При предъявлении претензии к качеству товара,
покупатель предоставляет следующие документы:**

1. Заявление в произвольной форме, в котором указываются:
 - название организации или Ф.И.О. покупателя, фактический адрес и контактные телефоны;
 - название и адрес организации, производившей монтаж;
 - основные параметры системы, в которой использовалось изделие;
 - краткое описание дефекта.
2. Документ, подтверждающий покупку изделия (накладная, квитанция).
3. Акт гидравлического испытания системы, в которой монтировалось изделие.
4. Настоящий заполненный гарантийный талон.

Отметка о возврате или замене товара

Дата « ___ » _____ 20 ___ г. Подпись _____

The logo for SIBIO, featuring a stylized white 'S' icon followed by the letters 'IBIO' in a bold, sans-serif font. The background is a dark green gradient with abstract, overlapping circular shapes in various shades of green.

SIBIO

Общество с ограниченной ответственностью «ГазСтройИнвест»

sibio.ru | info@sibio.ru