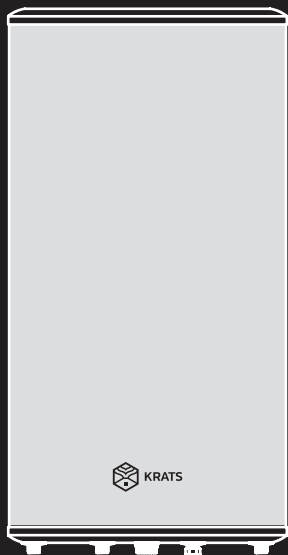
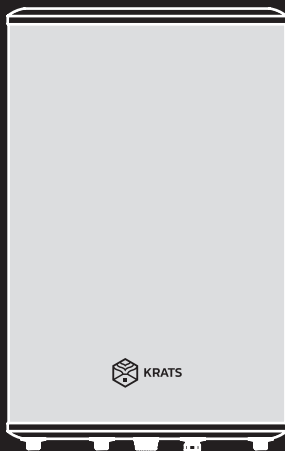


# ТЕХНИЧЕСКИЙ ПАСПОРТ

Инструкция по монтажу и техническому обслуживанию



BKN-EK-100W



BKN-EK-80W

## Комбинированный бойлер косвенного нагрева



KRATS

[krats.ru](http://krats.ru)

## Уважаемый покупатель, благодарим Вас за выбор нашего оборудования!

KRATS предлагает широкий ассортимент качественной продукции, который сможет сделать вашу жизнь ещё более удобной, благодаря лёгкости и безопасности в использовании.

Адреса сервисных центров, а также подробную информацию о продуктах компании KRATS Вы можете найти на сайте [krats.ru](http://krats.ru) или у наших дилеров.



### ВНИМАНИЕ!

Перед началом монтажа и эксплуатации оборудования внимательно ознакомьтесь с данным руководством во избежание возникновения несчастных случаев и исключения поломки оборудования. Монтаж комбинированного бойлера косвенного нагрева KRATS (далее «водонагревателя» или «бойлера») должен производиться квалифицированными специалистами.

## 1. ОБЛАСТЬ ПРИМЕНЕНИЯ

Комбинированный бойлер косвенного нагрева KRATS предназначен для обеспечения горячей водой бытовых и промышленных объектов. Особенностью комбинированного бойлера косвенного нагрева KRATS является возможность быстрого нагрева воды посредством отопительной системы.

Вода из водонагревателя не предназначена для питья и приготовления пищи. Водонагреватели разработаны для эксплуатации в закрытых отапливаемых помещениях и не предназначены для работы в непрерывно-проточном режиме.

### КОМПЛЕКТ ПОСТАВКИ:

№ П/П	Наименование	Количество
1.	Комбинированный бойлер косвенного нагрева KRATS	1 шт.
2.	Предохранительный клапан	1 шт.
3.	Комплект креплений на стену	1 шт.
4.	Руководство по эксплуатации и монтажу	1 шт.
5.	Упаковка	1 шт.

## 2. ОПИСАНИЕ МОДЕЛИ

Водонагреватель состоит из двух нержавеющей баков, в один из которых установлен трубчатый теплообменник из нержавеющей стали и нагревательный элемент без контакта с водой (сухой ТЭН). Внутренняя пенополиуретановая теплоизоляция толщиной 20 мм позволяет эффективно сохранять температуру нагретой воды, сводит к минимуму теплопотери и снижает энергопотребление.

Корпус прибора изготовлен из пластика с эмалированной крышкой.

В нижней части водонагревателя находятся штуцера для подключения системы ГВС (вход/выход), штуцера для подключения системы отопления, дополнительный штуцер для слива воды или рециркуляции системы ГВС, отверстие для погружения датчика температуры от котла. К штуцерам отопительного котла через датчик NTC трёхходовой клапан (клапан или встроен в котёл или устанавливается отдельно) подключается система отопления, в специальный канал погружается датчик температуры от котла, который контролирует установленную температуру воды в бойлере (температура воды устанавливается на котле).

Допустимо прямое подключение бойлера к системе отопления без трехходового клапана, при этом температура воды будет приближена к температуре теплоносителя. (При таком виде подключения регулировка температуры воды возможна только при включённом ТЭНе (комбинированный режим).

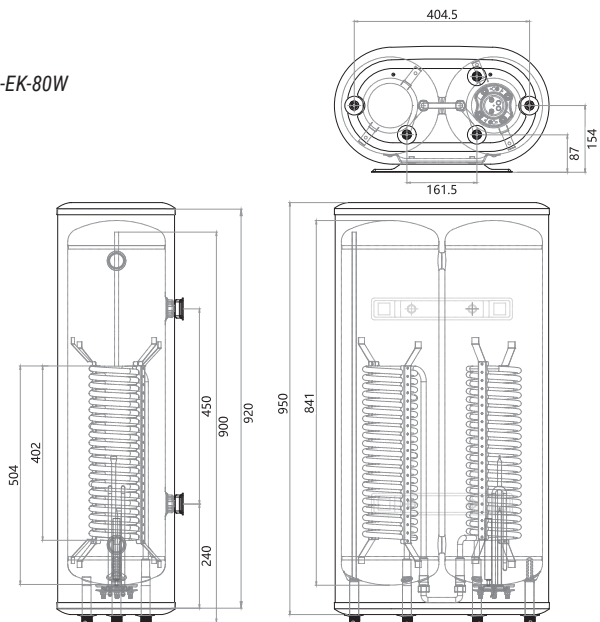
Водонагреватель универсален, если система отопления по каким-либо причинам не работает или отключена, имеется возможность работы водонагревателя от электрического ТЭНа. Стальной электрический ТЭН подключён через встроенный температурный регулятор, который оснащён терморпарой, что обеспечивает безопасный пуск ТЭНа. С помощью ручки регулировки Вы можете устанавливать температуру нагрева до 80°C. Открыв кран с горячей водой на выходе водонагревателя, на вход начинает поступать холодная вода, заполняя внутренний бак. Вода в баке смешивается и её температура понижается. Датчик термостата реагирует на понижение температуры воды, автоматически включается нагревательный элемент (ТЭН) и подогревает воду до заданной температуры. Когда температура достигнет заданной величины, ТЭН автоматически отключается. На панели управления есть индикатор НАГРЕВ, который оповещает о том, что в данный момент происходит нагрев воды.

### УСЛОВИЯ ЭКСПЛУАТАЦИИ

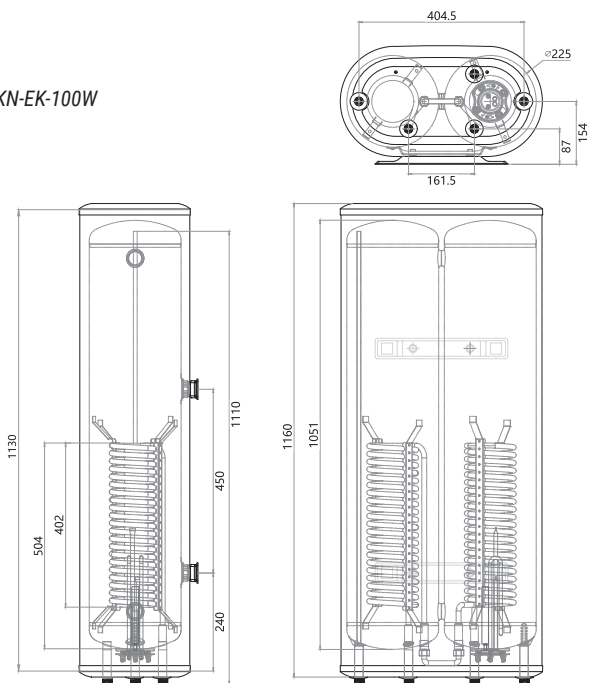
Параметры электросети*	220В+10%, 50Hz
Температура окружающей среды	+1...+40°C
Минимальное давление в системе водоснабжения	0,8 бар
Максимальное давление в системе водоснабжения	8 бар
Макс. давление теплоносителя в теплообменнике	10 бар

*\*При колебаниях напряжения сети выше параметров, указанных в таблице, подключение водонагревателя производится через стабилизатор напряжения.*

**BKN-EK-80W**



**BKN-EK-100W**



### 3. ТЕХНИЧЕСКИЕ ХАРАКТЕРИСТИКИ

Модель	ВКН-ЕК-80W	ВКН-ЕК-100W
Номинальный объём	80 л	100 л
Тип монтажа	настенный вертикальный	
Материал внутреннего бака	нержавеющая сталь, марка SUS304	
Количество внутренних баков	2 шт.	
Толщина стали внутреннего бака	1 мм	
Номинальное (безопасное рабочее) давление внутреннего бака	6 бар	
Максимальное испытательное давление внутреннего бака	10 бар	
Диаметр внутреннего бака	225 мм	
Максимальный предел температуры воды в баке	80°C	
Тип изоляции внутреннего бака	полиуретан	
Толщина изоляции внутреннего бака	20 мм	
Материал корпуса	белый PE, толщина 0,4 мм (серебристая крышка, ABS пластик)	
Количество змеевиков	2 шт.	
Разъём змеевика (вход, выход)	G1/2"	
Материал змеевика	нержавеющая сталь, SUS316L	
Размер змеевика	Ø 12 x 8000 мм (0,6 м²)	
Толщина змеевика	0,7 мм	
Внутренний объём змеевика	1,4 л	
Номинальное (безопасное рабочее) давление змеевика	10 бар	
Максимальный предел температуры воды в змеевике	90°C	
Мощность змеевика при температуре теплоносителя 80°C	20 кВт	
Разъём горячей воды (выход)	G1/2"	
Разъём холодной воды (вход)	G1/2"	
Разъём предохранительного клапана	G1/2"	
Предохранительный клапан	6 бар	
Монтажный комплект (крючки крепления)	да	
Тип защитного анода	магниевый	
Размеры (ширина x глубина x высота)	490 x 275 x 950 мм	490 x 275 x 1160 мм
Размеры упаковочных коробок (ширина x глубина x высота)	555 x 335 x 1025 мм	555 x 335 x 1240 мм
Вес нетто	20,5 кг	23 кг
Мощность электрического ТЭНа	2000 Ватт	
Номинальное напряжение/частота	220~230V / 50-60Hz	
Материал нагревательного элемента	SUS316L	
Диапазон регулировки температур	35 – 75°C	
Тип штекера	EU TYPE	
Длина кабеля	1,8 м	
Степень электрозащиты	IPX4	

## 4. МОНТАЖ И ВВОД В ЭКСПЛУАТАЦИЮ

Монтаж водонагревателя рекомендуется производить в непосредственной близости с котлом (теплогенератором).  
Водонагреватель оснащён устройством защитного отключения (УЗО) находящемся на шнуре питания.

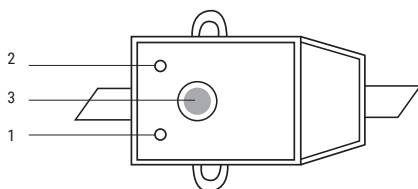


### ВНИМАНИЕ!

Так как водонагреватель косвенного нагрева имеет электрический ТЭН: монтаж и ввод в эксплуатацию должен осуществляться квалифицированным специалистом с соблюдением требований техники безопасности в строгом соответствии с нормами и правилами эксплуатации электрических систем (электроустановок) и настоящим руководством. Производитель не несёт ответственности за ущерб, возникший в результате неправильного монтажа и эксплуатации.

**КАТЕГОРИЧЕСКИ ЗАПРЕЩАЕТСЯ** монтаж, демонтаж и обслуживание водонагревателя под напряжением. Сеть электропитания водонагревателя должна отвечать требованиям, указанным в данном руководстве.

**ЗАПРЕЩАЕТСЯ** эксплуатация водонагревателя без заземления.



По завершении монтажа проверьте его работу: подключите вилку питания к розетке, загорится индикатор LAMP (1), нажмите кнопку TEST (2), напряжение перестанет подаваться, индикатор погаснет и кнопка RESET (3) поднимется вверх. Для перезапуска нажмите кнопку RESET, напряжение вновь начнёт подаваться и индикатор LAMP загорится.



**ЗАПРЕЩАЕТСЯ** использовать водонагреватель для нагрева взрывоопасных и воспламеняющихся жидкостей.

Если поступающая в водонагреватель вода имеет примеси, обязательно установите фильтр грубой очистки на входе.

Также для предотвращения остывания воды в трубопроводе ГВС в водонагревателе предусмотрен штуцер рециркуляции. Самую отдалённую точку водоразбора ГВС соединяют с рециркуляционным насосом, а насос подсоединяют к штуцеру рециркуляции через обратный клапан. Таким образом, нагретая вода постоянно циркулирует в трубопроводе и подогревается водонагревателем, что исключает её остывание.

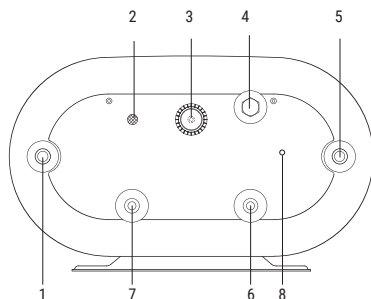
Водонагреватель подключается к водопроводу с помощью штуцеров (1,2) диаметром 1/2". Группу безопасности и расширительный бак следует устанавливать в месте входа холодной воды, на патрубке спуска давления необходимо надеть гибкую сливную трубку и направить её вниз в специальный дренаж для удаления воды. Рекомендуется установка предохранительного клапана 6-8 бар.

При заполнении системы горячего водоснабжения следите за тем, чтобы используемая вода не содержала агрессивных компонентов и соответствовала предъявленным требованиям производителя и требованиям СанПиН 2.1.4.1074-01.

## ТРЕБОВАНИЯ К ВОДЕ

№	Наименование компонента	Ед. измерения	Норматив
1	РН (водородный показатель)	ед.рН	6-9
2	Мутность	ЕМФ	2,6
3	Жесткость	град.Ж	7,0
4	Железо общее	мг/дм <sup>3</sup>	0,3
5	Сероводород и сульфиты	мг/дм <sup>3</sup>	0,003

Не допускается наличие в воде механических примесей, агрессивных веществ, нефтепродуктов и их производных. Нарушение данного требования может стать причиной интенсивного накипеобразования на внутренней поверхности бака и теплообменников, повышенного износа магниевых анодов и, в крайнем случае, поломки бойлера.



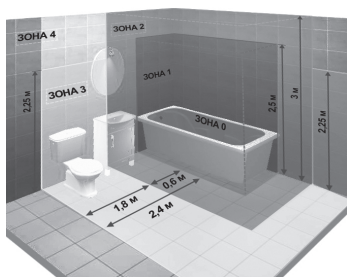
1. Выход горячей воды
2. Индикатор нагрева
3. Регулятор температуры
4. Линия рециркуляции
5. Вход холодной воды
6. Выход теплоносителя
7. Вход теплоносителя
8. Гнездо датчика бойлера

В случае, если в водонагреватель поступает вода напрямую из скважин, колодцев или водонапорных башен, для эксплуатации водонагревателя обязательно нужно использовать фильтр грубой очистки для поступающей в водонагреватель холодной воды (50 мкр).

Водонагреватель следует устанавливать на твёрдую вертикальную поверхность (стену). Убедитесь, что для установки водонагревателя используются крепления, которые могут выдержать вес наполненного водой прибора. Не устанавливайте водонагреватель на крепление, пока не убедитесь, что крепление установлено надёжно. В противном случае, водонагреватель может упасть со стены, что приведёт к его повреждению или может стать причиной серьёзных травм. При выборе мест под отверстия для крепёжных болтов удостоверьтесь, что с обеих приборов от стен до корпуса водонагревателя имеется зазор не менее 0,2 м для облегчения доступа при проведении технического обслуживания в случае необходимости.

После выбора места монтажа определите места под четыре крепёжных болта. Прodelайте в стене четыре отверстия необходимой глубины, соответствующие размеру крепёжных болтов, вставьте винты, плотно затяните гайки, а затем установите на них водонагреватель. Водонагреватель может быть установлен в любом помещении, защищенном от попадания прямых солнечных лучей и дождя с температурой +2...+40°C и влажностью воздуха не более 80%. Для сокращения тепловых потерь в трубопроводе следует максимально сократить протяженность трубопровода ГВС.

## 5. ПОДКЛЮЧЕНИЕ К ЭЛЕКТРИЧЕСКОЙ СЕТИ



При работе водонагревателя с использованием электрического ТЭНа необходимо произвести подключение его к электрической сети с однофазным напряжением 220В. Перед подключением убедитесь, что параметры электросети в месте подключения соответствуют параметрам, указанным в разделе «условия эксплуатации». При установке водонагревателя следует соблюдать действующие правила электробезопасности. При установке водонагревателя в ванной комнате или туалете следует принимать во внимание ограничения, связанные с существованием запрещённого и защитного объёмов (пространств).



**ЗАПРЕЩАЕТСЯ** размещать водонагреватель в зоне 1, не рекомендуется размещать в зоне 2.  
**НЕ ДОПУСКАЕТСЯ** установка электрической розетки питания в зонах 1, 2, 3.  
Розетка электропитания должна быть надёжно закреплена на стене, не допускается использование удлинителей.

## 6. ПЕРВЫЙ ПУСК

После установки водонагревателя заполните его водой, предварительно убедившись, что все дренажные вентили закрыты. Для заполнения откройте вентиль подачи горячей воды и откройте кран горячей воды в одной из точек водоразбора, затем откройте вентиль подачи холодной воды. После выхода воздуха из водонагревателя и появления равномерной струи в точке водоразбора перекройте подачу воды в точке водоразбора. Заполните теплообменник теплоносителем, открыв вентили отсеки котла и спустив воздух через воздушные клапаны. Запустите циркуляцию теплоносителя. Убедитесь, что весь воздух вышел из системы отопления. Запустите нагрев теплоносителя.



**ВНИМАНИЕ!** Не запускайте нагрев теплоносителя, не заполнив бойлер водой!  
**ВНИМАНИЕ!** Если Вы нагреваете бойлер электрическим ТЭНом, не перекрывайте вентиль обратки теплоносителя. Расширяющийся при нагреве теплоноситель может повредить перекрытый теплообменник.

Вставьте вилку водонагревателя в розетку, после этого на УЗО загорится индикатор «СЕТЬ». Это означает, что водонагреватель включён и на него подаётся питание. Выставьте с помощью регулятора температуры нагрева необходимый уровень нагрева воды до 80°C. Индикатор «НАГРЕВ» будет сигнализировать о том, что в настоящее время ТЭН нагревает воду в баках. Нагрев воды отключается автоматически при достижении заданной температуры и включается для подогрева автоматически.

Если Вы хотите отключить нагрев воды и выключить водонагреватель, поверните ручку регулировки температуры в минимальное значение до щелчка. Оптимально экономичная температура работы водонагревателя 50-55°C, её можно установить, повернув регулятор температуры в положение ЭКО. При этой температуре образуется меньше накипи на ТЭНе и тратится меньше электроэнергии.

Если водонагреватель в течение длительного периода (1-2 мес. для колодезной и скажинной воды и до 6 мес. для подготовленной хлорированной воды) не будет использоваться, необходимо слить с него воду для исключения её застывания. Перед сливом воды остановите циркуляцию теплоносителя в теплообменнике, перекрыв соответствующие вентили, убедитесь, что водонагреватель отключён от электрической сети. Слить воду из водонагревателя можно с помощью дренажного вентиля, для этого перекройте вентиль подачи холодной воды и откройте кран горячей воды в одной из точек водоразбора.

## МЕРЫ ПРЕДОСТОРОЖНОСТИ

Для защиты от блуждающих токов водонагреватель должен быть заземлён, даже если не используется электрический ТЭН, для этого на корпусе предусмотрена специальная гайка.



**ВНИМАНИЕ!** Не допускается подключение заземления к нулевой шине. Номинальный ток розетки должен быть не ниже 10А. Розетка и вилка должны всегда быть сухими, чтобы не допустить короткого замыкания в электрической сети.

Стена, на которую устанавливается водонагреватель, должна быть рассчитана на нагрузку, вдвое превышающую общий вес водонагревателя, заполненного водой.

Группу безопасности бойлера или предохранительный обратный клапан следует устанавливать в месте входа холодной воды (см. схему подключения водонагревателя к водопроводу).

При первом использовании водонагревателя (или при первом использовании после технического обслуживания или чистки) не следует запускать нагрев водонагревателя (электрическим ТЭНом или теплоносителем) до полного заполнения водой. Во время заполнения бака водонагревателя следует открыть кран горячей воды для спуска воздуха. Как только бак наполнится водой и из крана потечёт вода, кран можно закрыть.

Если расширительный бак на подаче холодной воды не установлен, во время нагрева воды из сопла выпуска давления предохранительного клапана может поступать вода. Это нормальное явление. Однако, в случае больших утечек, следует связаться со специалистами по техническому обслуживанию. Сопло выпуска давления ни при каких обстоятельствах не должно быть заблокировано, в противном случае это может привести к поломке водонагревателя. На сопло выпуска давления в предохранительном клапане нужно установить дренажную трубку и вывести её в канализацию на случай стравливания избыточного давления. Дренажная трубка, соединённая с соплом выпуска давления, должна быть направлена вниз. Температура воды внутри бойлера может достигать 90°C.

### БУДЬТЕ ОСТОРОЖНЫ!

При нагреве вода расширяется, в результате увеличивается давление в водонагревателе. Во избежание повреждения прибора обязательно используйте предохранительный клапан. Не оставляйте водонагреватель, наполненный водой, без питания и нагрева воды в помещении, где температура может быть ниже 0°C. При длительном отсутствии отключайте водонагреватель от электросети, вынув вилку из розетки. В случае повреждения водонагревателя необходимо связаться со специалистами по техническому обслуживанию для осуществления ремонта.

Данное устройство не предназначено для использования людьми (включая детей) с ограниченными физическими или умственными способностями и недостатком навыков или знаний, за исключением случаев правильного инструктирования человеком, несущим ответственность за их безопасность.

## 7. ЭКСПЛУАТАЦИЯ И ТЕХНИЧЕСКОЕ ОБСЛУЖИВАНИЕ

В процессе эксплуатации бойлера потребитель может регулировать температуру нагрева воды в бойлер с помощью ручки регулятора температуры, расположенной на панели управления бойлера. Для установки нужной температуры необходимо, повернуть регулятор согласно температурной шкале, установить нужную температуру. При превышении температуры воды значения 95°C срабатывает термовыключатель, экстренно отключающий ТЭН.

### ТЕХНИЧЕСКОЕ ОБСЛУЖИВАНИЕ (ТО)

При проведении ТО проверяется наличие накипи на ТЭНе. Одновременно с этим удаляется осадок, который может образоваться в нижней части бойлера. Если на ТЭНе образовалась накипь, то её можно удалить с помощью специальных чистящих средств либо механическим путём. Рекомендуется через год с момента подключения бойлера провести первое техническое обслуживание работниками специализированной организации и по интенсивности образования накипи и осадка определить сроки проведения последующих ТО. Данное действие максимально продлит срок эксплуатации бойлера.



**ВНИМАНИЕ!** Накопление накипи на ТЭНе может стать причиной его повреждения.  
**ВНИМАНИЕ!** Повреждение ТЭНа из-за образования накипи не подпадает под действие гарантийных обязательств. Регулярное техническое обслуживание не входит в гарантийные обязательства изготовителя и продавца.

#### **ДЛЯ ПРОВЕДЕНИЯ ТО НЕОБХОДИМО ВЫПОЛНИТЬ СЛЕДУЮЩЕЕ:**

- отключить электропитание бойлера;
- дать остыть горячей воде или израсходовать её через смеситель;
- перекрыть поступление холодной воды в бойлер;
- отвинтить предохранительный клапан;
- на патрубок подачи холодной воды надеть резиновый шланг, направив второй его конец в канализацию;
- открыть кран горячей воды на смесителе и слить воду из бойлера через шланг в канализацию;
- снять защитную крышку, отключить провода, отвинтить и извлечь из корпуса опорный фланец;
- очистить при необходимости ТЭН от накипи и удалить осадок из бака;
- произвести сборку, заполнить бойлер водой и включить питание;

При проведении технического обслуживания бойлера силами специализированной организации в сервисном талоне должна быть сделана соответствующая отметка с печатью организации, проводившей техническое обслуживание.

## **8. ВОЗМОЖНЫЕ НЕИСПРАВНОСТИ И МЕТОДЫ ИХ УСТРАНЕНИЯ**

<b>Неисправность</b>	<b>Возможная причина</b>	<b>Способ устранения</b>
Уменьшился напор горячей воды из бойлера	Засорение впускного отверстия предохранительного клапана	Снять клапан и промыть его водой
Увеличилось время нагрева	ТЭН покрылся слоем накипи	Извлечь фланец и очистить ТЭН
	Понижилось напряжение электросети	Обратиться в службу эксплуатации электросети
Частое срабатывание кнопки термовыключателя	Установка температуры близка к предельной	Повернуть регулятор термостата в сторону уменьшения температуры (-)
	Трубка термостата покрылась накипью	Извлечь из бойлера опорный фланец и аккуратно очистить трубку от накипи
Бойлер работает, но не нагревает воду	Вентиль не закрыт или вышел из строя	Закрыть или заменить вентиль
Включенный в электросеть бойлер не нагревает воду. Отсутствует индикация на панели управления	Сработал или не выключен термовыключатель	Обратиться в службу эксплуатации электросети
	Сработало УЗО	Нажать кнопку перезапуска УЗО. Проверить напряжение.
	Отсутствует напряжение в электросети	Обратиться в службу эксплуатации электросети
	Повреждён сетевой провод	Обратиться в сервисный центр

*Вышеперечисленные неисправности не являются дефектами бойлера и устраняются потребителем самостоятельно или за его счёт.*

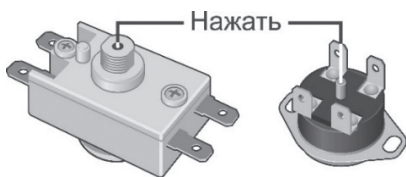


СХЕМА  
РАСПОЛОЖЕНИЯ КНОПКИ  
ТЕРМОВЫКЛЮЧАТЕЛЯ

При невозможности устранить неисправность при помощи вышеописанных рекомендаций или в случае выявления других, следует обратиться в сервисный центр, указанный в руководстве по эксплуатации.

## 9. ТРАНСПОРТИРОВКА И ХРАНЕНИЕ ЭЛЕКТРОВОДОНАГРЕВАТЕЛЕЙ

Транспортировка и хранение электроводонагревателей осуществляется в соответствии с манипуляционными знаками на упаковке:



*Необходимость защиты груза от воздействия влаги*



*Хрупкость груза, условие осторожного обращения*



*Рекомендованный температурный диапазон хранения груза: от +1°C до +40°C*



*Правильное вертикальное положение груза*

## 10. УТИЛИЗАЦИЯ

При соблюдении правил установки, эксплуатации и технического обслуживания бойлера и соответствии качества используемой воды действующим стандартом изготовитель устанавливает на него срок службы 9 лет от даты покупки бойлера. Все составные части водонагревателя изготовлены из материалов, допускающих, в случае необходимости, экологически безопасную его утилизацию, которая должна происходить в соответствии с нормами и правилами той страны, где эксплуатируется водонагреватель.

## 11. ГАРАНТИИ ПРОИЗВОДИТЕЛЯ

**Гарантийный срок на водонагреватель – 1 год, на внутренний бак – 7 лет.**

Срок гарантии исчисляется с даты продажи бойлера. При отсутствии или исправлении даты продажи и штампа магазина, срок гарантии исчисляется от даты выпуска бойлера. Дата выпуска водонагревателя закодирована в уникальном серийном номере, расположенном на идентификационной табличке на корпусе бойлера. Серийный номер бойлера состоит из тринадцати цифр. Третья и четвёртая цифра серийного номера – год выпуска, пятая и шестая – месяц выпуска, седьмая и восьмая – день выпуска бойлера.

Претензии в период срока гарантии принимаются при наличии данного руководства с отметками фирмы-продавца и идентификационной таблички на корпусе бойлера.

Гарантия распространяется только на бойлер. Неисправность предохранительного клапана или шнура питания с УЗО не влекут за собой замену бойлера. Ответственность за соблюдение правил установки и подключения лежит на покупателе (в случае самостоятельного подключения) либо на монтажной организации, осуществившей подключение.

**При установке и эксплуатации бойлера потребитель обязан соблюдать требования, обеспечивающие безотказную работу прибора в течение срока гарантии:**

- выполнять меры безопасности и правила установки, подключения, эксплуатации и обслуживания, изложенные в настоящем руководстве;
- исключить механические повреждения от небрежного хранения, транспортировки и монтажа;
- исключить замерзание воды в бойлере;
- использовать для нагрева в бойлере воду без механических и химических примесей;
- эксплуатировать бойлере исправно работающим предохранительным клапаном из комплекта поставки бойлера.

Изготовитель не несёт ответственность за недостатки, возникшие вследствие нарушения потребителем правил установки, эксплуатации и технического обслуживания бойлера, изложенных в настоящем руководстве, в т.ч. в случаях, когда эти недостатки возникли из-за недопустимых параметров сетей (электрической и водоснабжения), в которых эксплуатируется бойлер, и вследствие вмешательства третьих лиц.

На претензии по внешнему виду бойлера гарантия изготовителя не распространяется.

Ремонт, замена составных частей и комплектующих в пределах срока гарантии не продлевают срок гарантии на бойлер в целом. Срок гарантии на заменённые или отремонтированные комплектующие составляет один месяц.

Претензии к качеству товара могут быть предъявлены в течение гарантийного срока на e-mail адрес: **service@krats.ru**

**Оставляем за собой право на изменения!**

Производитель оставляет за собой право на технические изменения своей продукции и на внесение изменений без предварительного уведомления.



# ГАРАНТИЙНЫЙ ТАЛОН

## Наименование товара:

Комбинированный бойлер косвенного нагрева

№	Модель (артикул)	Количество, шт.
1		
2		
3		

Название и адрес торгующей организации

---

Дата продажи \_\_\_\_\_ Подпись продавца \_\_\_\_\_

МП

С условиями гарантии СОГЛАСЕН

Покупатель \_\_\_\_\_ (согласен)

## Гарантийный срок – один год с даты продажи конечному потребителю

При предъявлении претензии к качеству товара, покупатель предоставляет следующие документы:

1. Заявление в произвольной форме, в котором указываются:
  - название организации или Ф.И.О. покупателя, фактический адрес и контактные телефоны;
  - название и адрес организации, производившей монтаж;
  - основные параметры системы, в которой использовалось изделие;
  - краткое описание дефекта.
2. Документ, подтверждающий покупку изделия (накладная, квитанция).
3. Настоящий заполненный гарантийный талон.

Отметка о возврате или замене товара

---

Дата « \_\_\_\_ » \_\_\_\_\_ 20 \_\_\_\_ г. Подпись \_\_\_\_\_



отсканируй qr-код  
и смотри полный каталог KRATS



[krats.ru](http://krats.ru)

**ИЗГОТОВИТЕЛЬ:**

Общество с ограниченной ответственностью «Техномаш»

**АДРЕС:**

450069, Республика Башкортостан, г. Уфа, ул. Высоковольтная, 6  
+7 (347) 246-00-42  
[info@krats.ru](mailto:info@krats.ru)